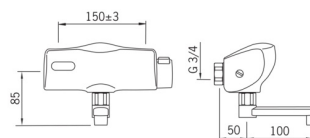
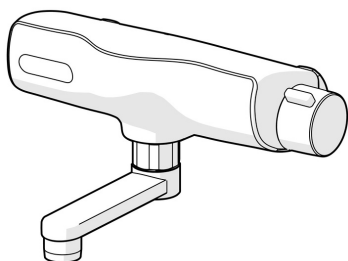


EAN: 4015474277182
static.hansa.com/64462201



- Veřejně a poloveřejně, Zdraví a péče
- Bateriový provoz, Bezdotyková
- Montáž na zeď
- Chrom
- Otočné výtokové rameno, Profilová konstrukce
- CASCADE® aerátor
- Rukojeť regulátoru teploty
- Funkce pro nastavení maximální teploty a průtoku vody
- Filtr(y) na nečistoty, Zpětný ventil (-y), Presostatická kartuše pro ovládní teploty
- Senzor se systémem Autofocus - automatické zaostřování, Elektromagnetický ventil řízený impulsem, Indikace nízké kapacity napájecí baterie
- Etážky, Uzavírací ventil(y)
- Možnost dalšího nastavení softwaru (prostřednictvím magnetického klíče)



Technické údaje

Vlastnosti průtoku

Průtokové množství při 3 bar (s regulátorem průtoku) **6.0 l/min**

Technické vlastnosti

Velikost DN (jmenovitý rozměr) **DN15**
 Zdroj teplé vody **max. +70°C**
 Pracovní tlak **1-10 bar**
 Instalační šířka **150 ± 15 mm**
 Projection **150 mm**
 Zabezpečení proti zpětnému toku (ČSN EN 1717) **AA**
 Materiál **Mosaz**

Nastavení softwaru

Čas dotečení **2 s ± 1 s**
 Automatické spláchnutí **off (off/24/48/72 h)**
 Automatická doba spláchnutí **30 s**
 Max. doba průtoku **2 min**
 Otevírací vzdálenost **0-5 cm**

Elektronické vlastnosti

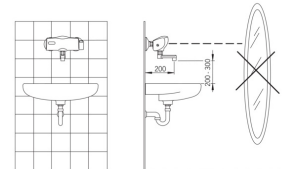
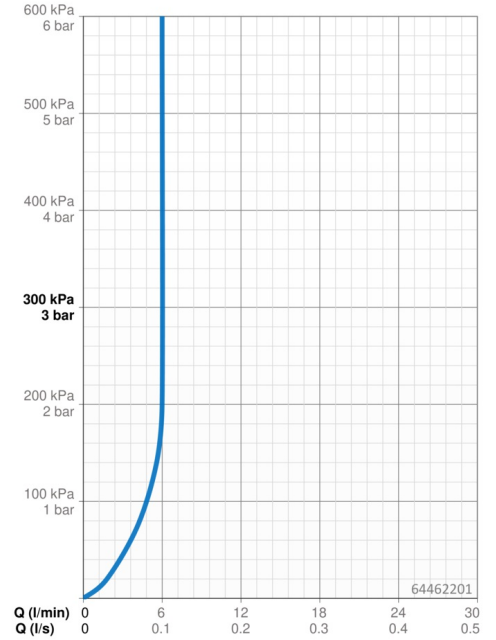
Baterie **Lithium 2CR5 6 V**

Předpisy

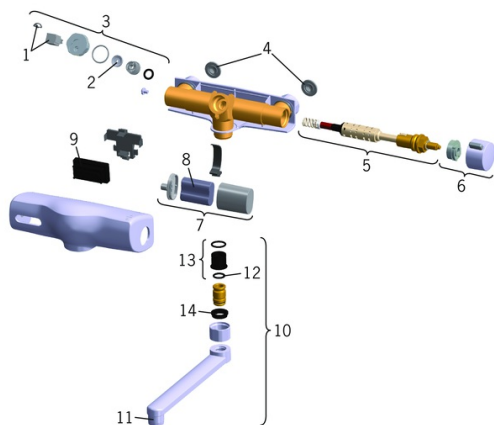
EU Directive **C € EMC Directive 2014/30/EU, RoHS Directive 2011/65/EU**
 Norma EN **EN 15091, ETSI EN 301 489-1 V1.9.2, ETSI EN 300 328 v2.2.2, EN 61000-6-1:2007, EN 61000-6-3:2007+A1:2011+AC:2012, EN 60335-1:2012+A11+A13+A1+A14+A2+A15:2021, Part 19.11.4**
 Třída ochrany **IP 55**

Schválení a Prohlášení

UN38.3 **UN38-3 Maxell 2CR5**
 Prohlášení o shodě **EMC**



Náhradní díly



SP64452201

	Název	Kód
1	Pilot ventil	59914149
2	Membrána	59914150
3	Elektromagnetický ventil	59914151
4	Těsnění s filtrem, G3/4	59911076
5	Pressostatic cartridge	59914152
6	Ovladač regulátoru teploty	59914153
7	Skříňka s monočlánkem	59914154
8	Monočlánek, 2CR5 6 V	59911670
9	Senzor, 6 V	59914155
10	Výtokové rameno, L=100	59914230
10	Výtokové rameno, L=200	59914156
11	Aerator, M22x1	59914157
12	O-kroužek, 13.6x2.4	59914158
13	Kluzné pouzdro (10 ks), 18/20.6	59914159
14	Těsnící kroužek Ukončeno	59914160
N.I.	Magnetic key	59914378