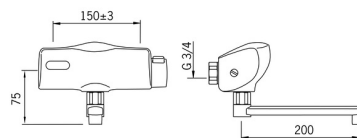
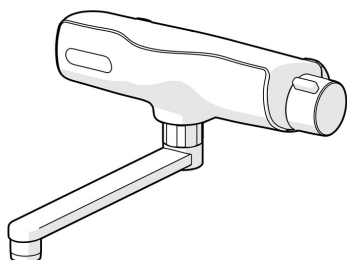


EAN: 4015474273498
static.hansa.com/64452201



- Openbaar en semi-openbaar, Gezondheid en verzorging
- Elektronisch, Batterij gestuurd
- Wandmontage
- Chrom
- Draaibare uitloop, Profiel constructie
- CASCADE® mousseur
- Temperatuurgreep
- Vuilfilter(s), Terugslagklep, Pressostatisch binnenwerk voor automatische temperatuur instelling
- Autofocus sensor, Magneetventiel, Indicatie voor (bijna) lege batterij
- S-koppelingen met rozetten, Geïntegreerd afsluitventiel
- Software instellingen zijn aan te passen (met magneet of met magneetsleutel)



Technische gegevens

Doorstromingseigenschappen

Doorstroomhoeveelheid bij 3 bar (met debietregelaar)	6.0 l/min
Drukverlies bij doorstroomhoeveelheid (0,1 l/s)	2 bar

Technische eigenschappen

DN-maat	DN15
Warmwatertoevoer	max. +70°C
Werkdruk	1-10 bar
Inbouwbreedte	150 ± 15 mm
Projection	250 mm
Terugstroom beveiliging (EN1717)	AA
Materiaal	brass

Software-instellingen

Nalooptijd	2 s ± 1 s
Automatische spoeling	off (off/24/48/72 h)
Automatische spoeling periode	30 s
Max. looptijd	2 min
Openingsbereik	0-5 cm

Eigenschappen elektronica

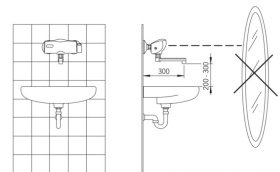
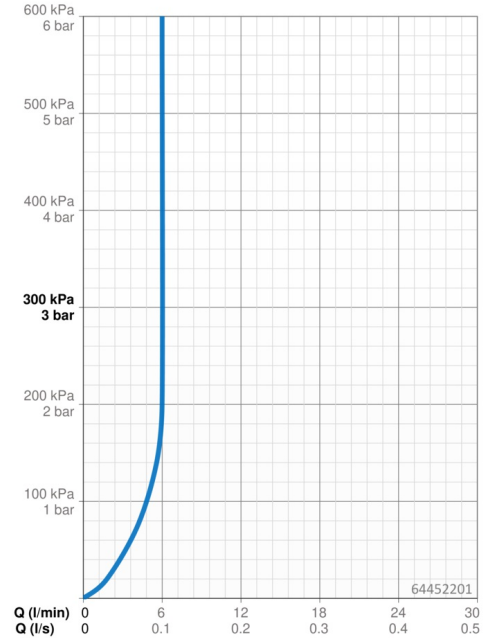
Batterij	Lithium 2CR5 6 V
----------	-------------------------

Voorschriften

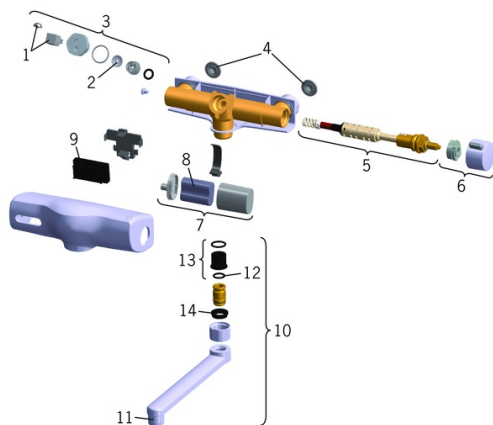
EU-richtlijn	C € EMC Directive 2014/30/EU , RoHS Directive 2011/65/EU
EN-norm	EN 15091, ETSI EN 301 489-1 V1.9.2 , ETSI EN 300 328 v2.2.2 , EN 61000-6-1:2007 , EN 61000-6-3:2007+A1:2011+AC:2012 , EN 60335-1:2012+A11+A13+A1+A14+A2+A15:2021, Part 19.11.4
Geluidsklasse	I (ISO 3822)
Beschermingsklasse	IP 55

Toestemmingen en Verklaringen

UN38.3	UN38-3 Maxell 2CR5
Verklaring van overeenstemming	EMC



Reserveonderdelen



SP64452201

	Naam	Code
1	Magneetventiel	59914149
2	Membraan	59914150
3	Magneetventiel	59914151
4	Filter dichting, G3/4	59911076
5	Pressostatic cartridge	59914152
6	Temperatuur hendel Chroom	59914153
7	Patareikarrik kompl.	59914154
8	Batterij, 2CR5 6 V	59911670
9	Fotocel, 6 V	59914155
10	Uitloop, L=100	59914230
10	Uitloop, L=200 Chroom	59914156
11	Mousseur, M22x1	59914157
12	O-ring, 13.6x2.4	59914158
13	Joint klassiek uitloop (10st), 18/20.6 Chroom	59914159
14	Borgring Stopgezet	59914160
N.I.	Magnetic key	59914378