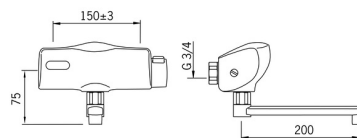
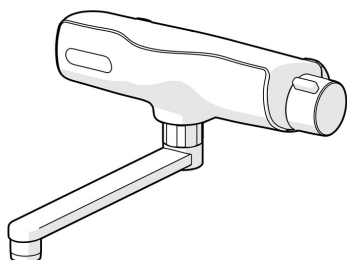


EAN: 4015474273498
static.hansa.com/64452201



- Settore pubblico e semipubblico, Health & Care
- Senza contatto, Alimentazione a batteria
- Montaggio a parete
- Cromo
- Bocca orientabile, Costruzione a profili
- Rompigetto Standard
- Manopola di regolazione temperatura
- Filtro/i anti-impurità, Valvola/e di non ritorno, Cartuccia pressostatica per il controllo temperatura automatico
- Sensore con autofocus, Valvola elettromagnetica, Indicazione batteria scarica
- Raccordi a S eccentrici, Valvola di arresto
- impostazioni del software regolabili (con chiave magnetica)



Dati tecnici

Caratteristiche flusso

Portata 3 bar (con limitatore di flusso)	6.0 l/min
Perdita di pressione con portata (0,1 l/s)	2 bar

Caratteristiche tecniche

Misura DN (dimensione nominale)	DN15
Fornitura di acqua calda	max. +70°C
Pressione di esercizio	1-10 bar
Profondità di installazione	150 ± 15 mm
Projection	250 mm
Backflow prevention (EN1717)	AA
Materiale	Ottone

Impostazioni software

Tempo di scorrimento a posteriori	2 s ± 1 s
Scarico automatico	off (off/24/48/72 h)
Periodo di scarico automatico	30 s
Periodo di scorrimento max.	2 min
Raggio d'azione per l'apertura	0-5 cm

Caratteristiche elettroniche

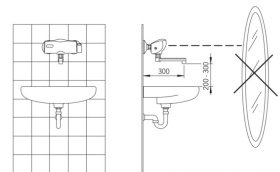
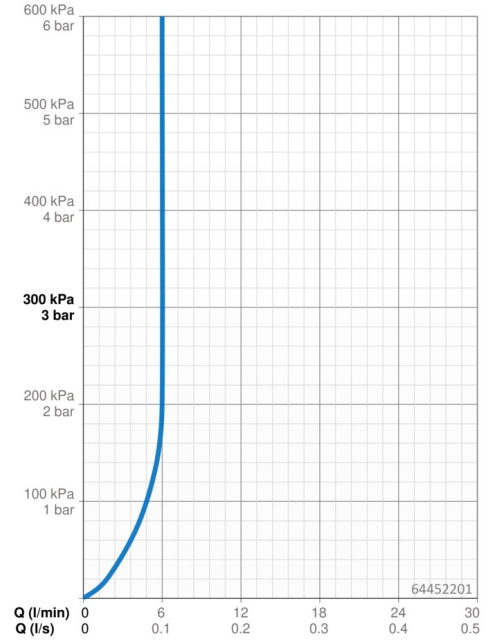
Batteria	Lithium 2CR5 6 V
----------	-------------------------

Norme

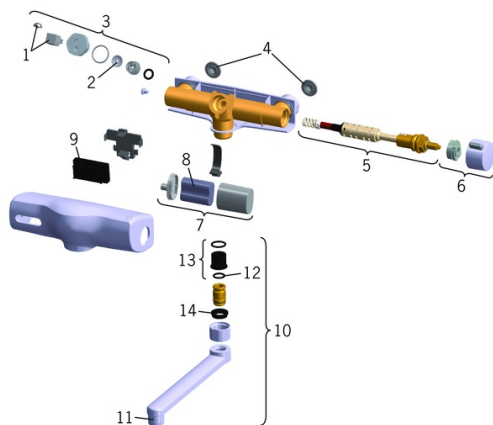
Direttiva EU	C € EMC Directive 2014/30/EU , RoHS Directive 2011/65/EU
Standard EN	EN 15091, ETSI EN 301 489-1 V1.9.2 , ETSI EN 300 328 v2.2.2 , EN 61000-6-1:2007 , EN 61000-6-3:2007+A1:2011+AC:2012 , EN 60335-1:2012+A11+A13+A1+A14+A2+A15:2021, Part 19.11.4
Classe di rumorosità	I (ISO 3822)
Classe di protezione	IP 55

Certificati/Dichiarazioni

UN38.3	UN38-3 Maxell 2CR5
Dichiarazione di conformità	EMC



Parti di ricambio



SP64452201

	Nome	Codice
1	Valvola magnetica	59914149
2	Membrana	59914150
3	Valvola Magnetica	59914151
4	Guarnizione di filtro, G3/4	59911076
5	Pressostatic cartridge	59914152
6	Maniglia per regolazione della temperatura Cromo	59914153
7	Box per batteria completo	59914154
8	Batteria, 2CR5 6 V	59911670
9	Sensore, 6 V	59914155
10	Bocca, L=100	59914230
10	Bocca, L=200 Cromo	59914156
11	Areatore, M22x1	59914157
12	O-ring, 13.6x2.4	59914158
13	Adattatore (10 pezzi), 18/20.6 Cromo	59914159
14	Anello di tenuta Fuori produzione	59914160
N.I.	Magnetic key	59914378