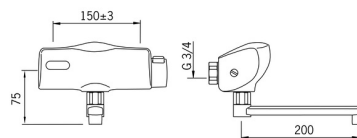
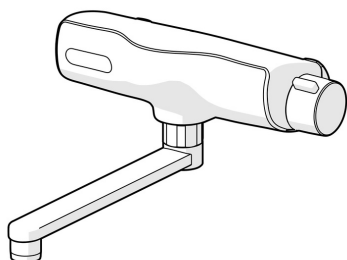


EAN: 4015474273498
static.hansa.com/64452201



- Public & Semi-public, Santé & soins
- Sans contact, Alimentation par pile
- Montage mural
- Chrome
- Bec pivotant, Bec soudé
- CASCADE®
- Poignée de régulation de la température
- Filtre(s) à impuretés, Valve(s) anti-retour, Cartouche pressostatique
- Sensor avec détection automatique, Électrovanne, Indicateur de batterie faible
- Raccords excentriques, Robinet d'arrêt
- Paramètres du logiciel réglables via clé magnétique



Caractéristiques techniques

Caractéristiques de débit

Débit à 3 bar (avec limiteur de débit)	6.0 l/min
Perte de charge avec débit (0,1 l/s)	2 bar

Caractéristiques techniques

Taille DN (diamètre nominal)	DN15
Alimentation en eau chaude	max. +70°C
Pression de service	1-10 bar
Largeur d'installation	150 ± 15 mm
Saillie	250 mm
Dispositif de protection (EN1717)	AA
Matériau	brass

Paramètres du logiciel

Temporisation de débit	2 s ± 1 s
Rinçage automatique	off (off/24/48/72 h)
Durée de rinçage automatique	30 s
Durée max. d'écoulement	2 min
Plage d'ouverture	0-5 cm

Caractéristiques électroniques

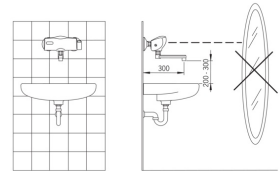
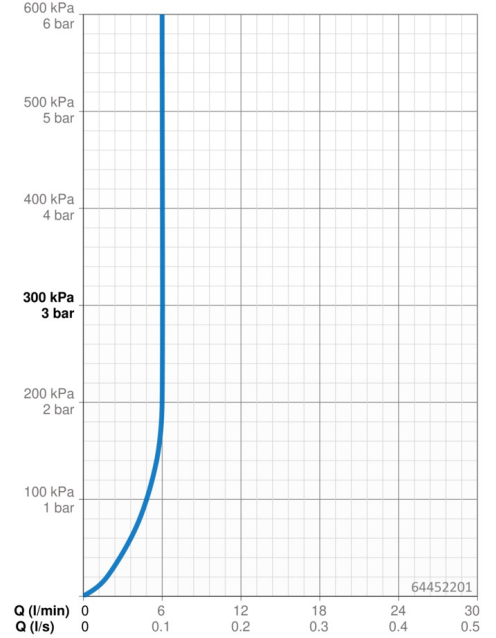
Pile	Lithium 2CR5 6 V
------	-------------------------

Règlementations

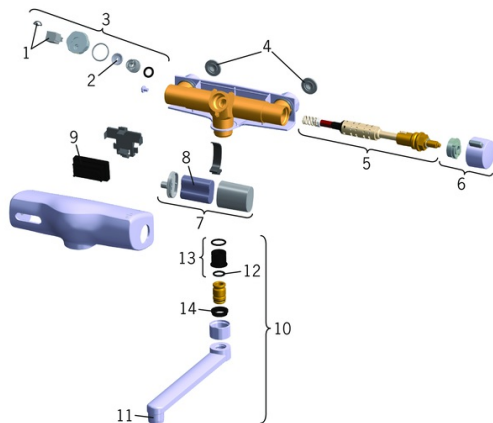
Directive EU	C € EMC Directive 2014/30/EU , RoHS Directive 2011/65/EU
Norme EN	EN 15091, ETSI EN 301 489-1 V1.9.2 , ETSI EN 300 328 v2.2.2 , EN 61000-6-1:2007 , EN 61000-6-3:2007+A1:2011+AC:2012 , EN 60335-1:2012+A11+A13+A1+A14+A2+A15:2021, Part 19.11.4
Classe acoustique	I (ISO 3822)
Indice de protection	IP 55

Certificats et normes

UN38.3	UN38-3 Maxell 2CR5
Déclaration de conformité	EMC



Pièces de rechange



SP64452201

	Nom	Code
1	Valve magnétique	59914149
2	Membrane	59914150
3	Électrovanne	59914151
4	Joint filtre, G3/4	59911076
5	Pressostatic cartridge	59914152
6	Croisillon réglage de température	59914153
7	Boîtier à pile, complet	59914154
8	Piles, 2CR5 6 V	59911670
9	Sensor, 6 V	59914155
10	Bec, L=100	59914230
10	Bec, L=200	59914156
11	Aérateur, M22x1	59914157
12	Joint, 13.6x2.4	59914158
13	Kit de joints pour bec (10 pcs), 18/20.6	59914159
14	Joint Arrêté	59914160
N.I.	Magnetic key	59914378