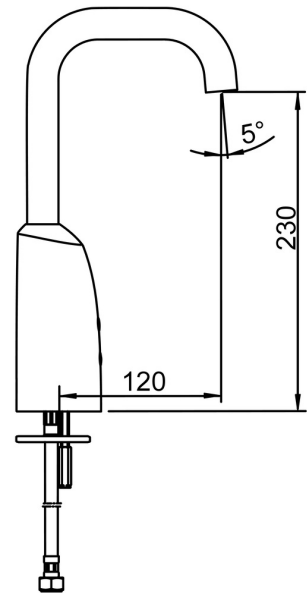
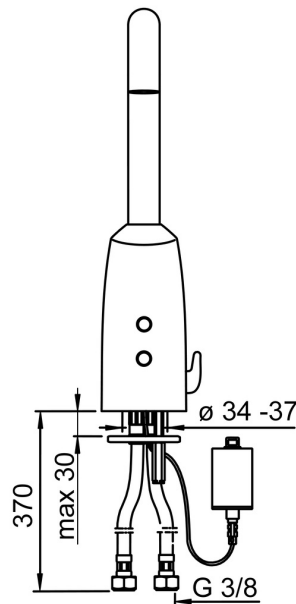
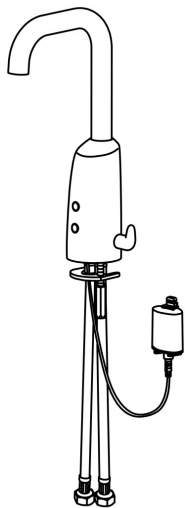


EAN: 4057304015052  
[static.hansa.com/64442229](https://static.hansa.com/64442229)



- Wastafel
- Openbaar en semi-openbaar
- Elektronisch, Bluetooth, Batterij gestuurd
- Wastafelmontage
- Chroom
- Vaste uitloop
- CACHÉ® mousseur geïntegreerd in kraanhuis
- Temperatuurgreep
- Temperatuur vast instelbaar, Temperatuurbegrenzer (achteraf instelbaar)
- Binnendeel voor temperatuur instelling, Terugslagklep, Vuilfilter(s)
- Autofocus sensor, Magneetventiel, Indicatie voor (bijna) lege batterij
- Flexibele aansluitlang(en)
- Software instellingen zijn aan te passen (via bluetooth App)
- Zonder afvoergarnituur, Zonder trekstangopening



## Technische gegevens

### Doorstromingseigenschappen

Doorstroomhoeveelheid bij 3 bar **6.0 l/min**

### Technische eigenschappen

DN-maat **DN15**  
 Warmwatertoevoer **max. +70°C**  
 Werkdruk **1-10 bar**  
 Aansluitmaat **G3/8**  
 Projectie **120 mm**  
 Terugstroom beveiliging (EN1717) **AA**  
 Materiaal **brass**

### Software-instellingen

Nalooptijd **3 s (1-20 s)**  
 Automatische spoeling **off (off/1-120 h)**  
 Automatische spoeling periode **30 s (1-1800 s)**  
 Max. looptijd **2 min (1 - 1800 s)**

### Eigenschappen elektronica

Batterij **Lithium 2CR5 6 V**  
 Bluetooth version **4.x (D034445)**

### Voorschriften

EU-richtlijn **C € Radio Equipment Directive 2014/53/EU , Low Voltage Directive 2014/35/EU , EMC Directive 2014/30/EU , RoHS Directive 2011/65/EU**

EN-norm **EN 15091, ETSI EN 301 489-1 V1.9.2 , ETSI EN 300 328 v2.2.2 , EN 61000-6-1:2007 , EN 61000-6-3:2007+A1:2011+AC:2012 , EN 60335-1:2012+A11+A13+A14+A2+A15:2021, Part 19.11.4**

Beschermingsklasse **IP 55**

### Toestemmingen en Verklaringen

UN38.3 **UN38-3 Maxell 2CR5**

Verklaring van overeenstemming **RED**

EPD **S-P-06394**

### Duurzaamheid

EPD module A1 (kg CO2 eq.) **10,11**

EPD module A2 (kg CO2 eq.) **0,46**

EPD module A3 (kg CO2 eq.) **0,54**

EPD module A1-A3 (kg CO2 eq.) **11,11**

EPD module A4 (kg CO2 eq.) **0,41**

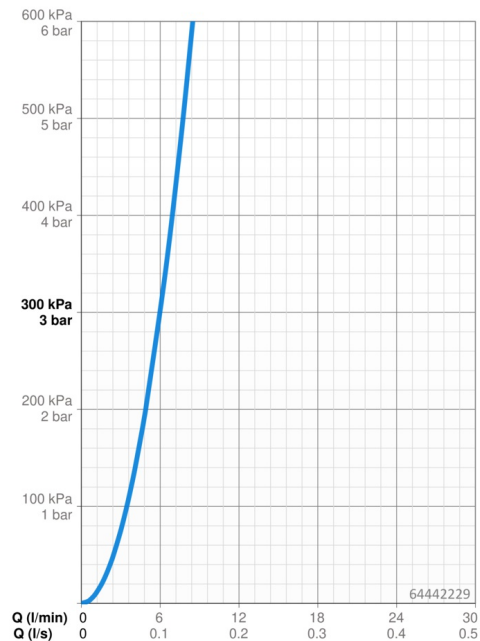
EPD module B7 (kg CO2 eq.) **430,00**

EPD module C2 (kg CO2 eq.) **0,02**

EPD module C3 (kg CO2 eq.) **0,02**

EPD module C4 (kg CO2 eq.) **0,31**

EPD module D (kg CO2 eq.) **-8,11**



## Reserveonderdelen



### SP64442220

	Naam	Code
01	Patareikarrik kompl., 2CR5 6 V	59914088
02	Batterij, 2CR5 6 V	59911670
03	Temperatuur hendel Chrom	59914100
04	Membraam voor ventiel	1006500V
04	Membraamhouder Stopgezet	59914090
05	Magneetventiel, 6 V	59914091
06	Fotocel, 6/9/12 V Bluetooth	1005063V
06	Fotocel, 6 V Stopgezet	59914101
07	Mousseur en sleutel, M18.5x1 Z	59914102
08	Vuilfilters	59914085
09	Vuilfilters met terugslagklep Chrom	59914086
10	Uitloop, L=131 Stopgezet	59914227
11	Temperatuur regeling	59914089
12	Dichting, 8x14.3x2	59914087
N.I.	Flexibele aansluitingen, L=375, G3/8-M10x1 (2pcs)	59914095
N.I.	Temperatuurbegrenzer	59914106