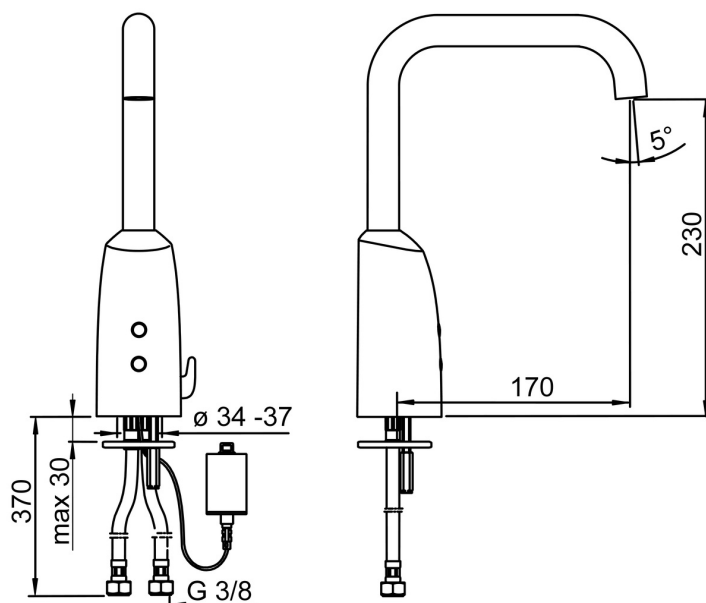
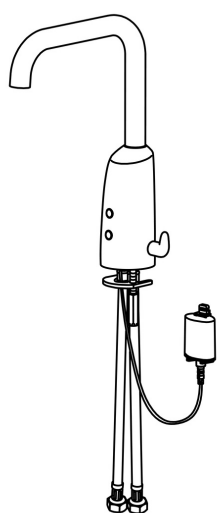


EAN: 4057304015069
static.hansa.com/64442219



- Umývadlo
- Verejné a poloverejné
- Bezdotyková, Bluetooth®, Batériová prevádzka
- Stojanková
- Chróm
- Pevné výtokové rameno
- CACHÉ® - zapustený aerátor umiestnený priamo vo výtokovom ramene
- Rukoväť regulátora teploty vody
- Prednastaviteľná teplota vody, Nastaviteľný obmedzovač teploty vody (súčasť dodávky, možnosť dodatočnej inštalácie)
- Zmiešavací ventil pre ručné nastavenie teploty vody, Spätný ventil (-y), Filter, filtre na nečistoty
- Autofocus senzor s automatickým zaostrovaním, Solenoidový /elektromagnetický/ ventil riadený impulzom, Indikátor nízkej kapacity napájajúcej batérie
- Flexibilné pripojovacie hadičky
- Možnosť ďalšieho nastavenia softvéru (cez Bluetooth)
- Bez odtokovej garnitúry, Bez otvoru na tiahlo



Technické údaje

Vlastnosti prietoku

Prietok pri tlaku 3 bar **6.0 l/min**

Technické vlastnosti

Veľkosť DN (menovitý rozmer) **DN15**
 Dodávka teplej vody **max. +70°C**
 Pracovný tlak **1-10 bar**
 Spojovacia veľkosť **G3/8**
 Projection **170 mm**
 Spätná klapka (STN EN 1717) **AA**
 Materiál **Mosadz**

Softvérové nastavenia

Doba po prietoku **3 s (1-20 s)**
 Automatický oplach **off (off/1-120 h)**
 Doba automatického oplachu **30 s (1-1800 s)**
 Max. doba prietoku **2 min (1 - 1800 s)**

Elektronické vlastnosti

Batéria **Lithium 2CR5 6 V**
 Bluetooth version **4.x (D034445)**

Predpisy

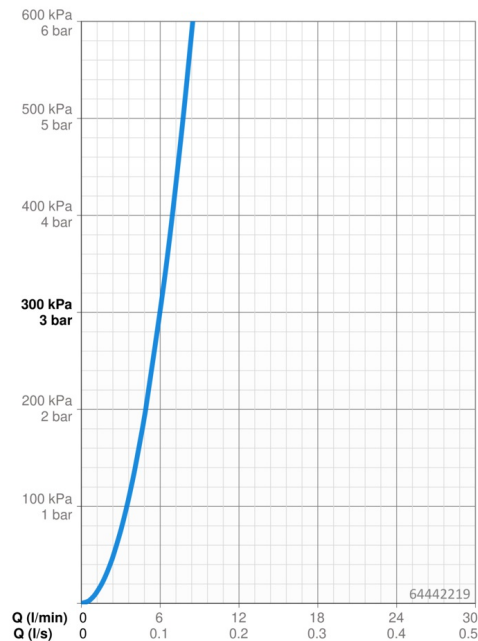
Smernica o EU **C € Radio Equipment Directive 2014/53/EU , Low Voltage Directive 2014/35/EU , EMC Directive 2014/30/EU , RoHS Directive 2011/65/EU**

Norma EN **EN 15091, ETSI EN 301 489-1 V1.9.2 , ETSI EN 300 328 v2.2.2 , EN 61000-6-1:2007 , EN 61000-6-3:2007+A1:2011+AC:2012 , EN 60335-1:2012+A11+A13+A1+A14+A2+A15:2021, Part 19.11.4**

Trieda ochrany **IP 55**

Schválenia a Prehlásenia

UN38.3 **UN38-3 Maxell 2CR5**
 Vyhlásenie o zhode **RED**
 EPD **S-P-06394**



Náhradné diely



SP64442210

| | Názov | Kód |
|------|---|----------|
| 01 | Skrinka s monočlánkom, 2CR5 6 V | 59914088 |
| 02 | Batéria, 2CR5 6 V | 59911670 |
| 03 | Rukoväť regulátora teploty | 59914100 |
| 04 | Membrána | 1006500V |
| 04 | Upevňovací krúžok pre membránu Ukončené | 59914090 |
| 05 | Elektromagnetický ventil, 6 V | 59914091 |
| 06 | Senzor, 6/9/12 V Bluetooth | 1005063V |
| 06 | Senzor, 6 V Ukončené | 59914101 |
| 07 | Aerator a kľúč, M18.5x1 Z | 59914102 |
| 08 | Vstupný, čistiaci filter | 59914085 |
| 09 | Spätný ventil s filtrom | 59914086 |
| 10 | Výtokové rameno, L=181 | 59914103 |
| 11 | Regulátor teploty | 59914089 |
| 12 | Tesnenie, 8x14.3x2 | 59914087 |
| N.I. | Obmedzovač | 59914106 |