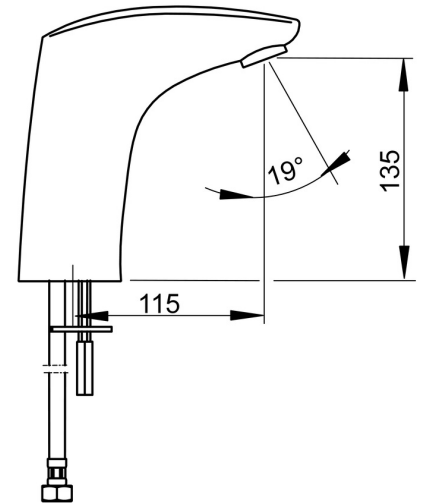
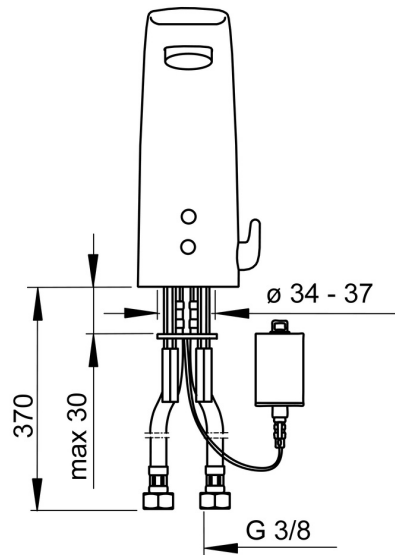
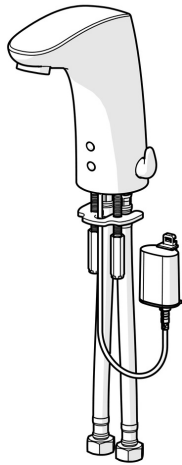


EAN: 4057304008610
static.hansa.com/64432219



- Settore pubblico e semipubblico
- Senza contatto, Bluetooth®, Alimentazione a batteria
- Montaggio d'appoggio
- Cromo
- Bocca fissa, Costruzione a fusione
- A prova di furto, Rompigetto Standard
- Manopola di regolazione temperatura
- Limitatore di temperatura regolabile, Impostazione temperatura bloccabile
- Valvola di miscelazione manuale, Valvola/e di non ritorno, Filtro/i anti-impurità
- Sensore con autofocus, Valvola elettromagnetica, Indicazione batteria scarica
- Collegamento con flessibili
- impostazioni del software regolabili (tramite App)
- Senza piletta di scarico, Senza foro per saltarello



Dati tecnici

Caratteristiche flusso

Portata 3 bar (con limitatore di flusso)	6.0 l/min
Perdita di pressione con portata (0,1 l/s)	2 bar

Caratteristiche tecniche

Misura DN (dimensione nominale)	DN15
Fornitura di acqua calda	max. +70°C
Pressione di esercizio	1-10 bar
Misura della connessione	G3/8
Projection	112 mm
Backflow prevention (EN1717)	AA
Materiale	Ottone

Impostazioni software

Tempo di scorrimento a posteriori	3 s (1-20 s)
Scarico automatico	off (off/1-120 h)
Periodo di scarico automatico	30 s (1-1800 s)
Periodo di scorrimento max.	2 min (1 - 1800 s)

Caratteristiche elettroniche

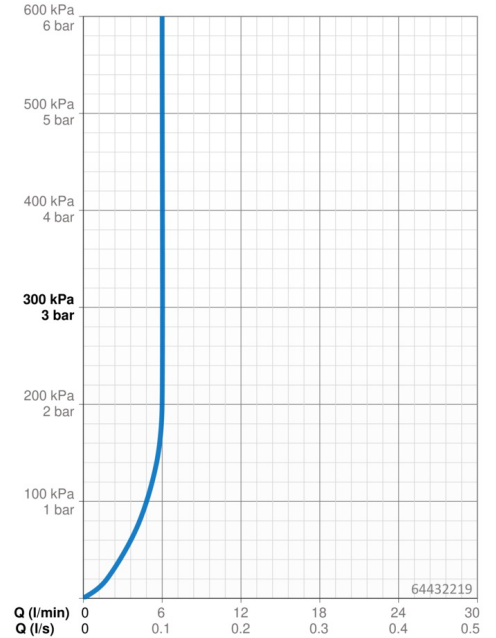
Batteria	Lithium 2CR5 6 V
Bluetooth version	4.x (D034445)

Norme

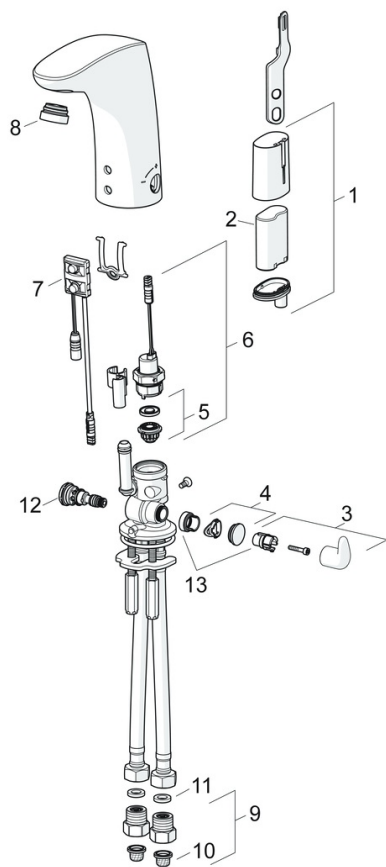
Direttiva EU	C € Radio Equipment Directive 2014/53/EU , Low Voltage Directive 2014/35/EU , EMC Directive 2014/30/EU , RoHS Directive 2011/65/EU
Standard EN	EN 15091, ETSI EN 301 489-1 V1.9.2 , ETSI EN 300 328 v2.2.2 , EN 61000-6-1:2007 , EN 61000-6-3:2007+A1:2011+AC:2012 , EN 60335-1:2012+A11+A13+A14+A15:2021, Part 19.11.4
Classe di protezione	IP 55

Certificati/Dichiarazioni

UN38.3	UN38-3 Maxell 2CR5
Dichiarazione di conformità	RED



Parti di ricambio



SP64432219

	Nome	Codice
01	Box per batteria completo	59914154
02	Batteria, 2CR5 6 V	59911670
03	Maniglia per regolazione della temperatura Cromo	59914100
04	Spinotto Cromo	59914104
05	Membrana per valvola magnetica	1006500V
05	Membrana con o-ring Fuori produzione	59914090
06	Valvola Magnetica, 6 V	59914091
07	Sensore, 6/9/12 V, Bluetooth	59914567
08	Aerettore e chiave, M24x1, 6 l/min Cromo	59914105
09	Valvola antiriflusso e filtro Cromo	59914086
10	Filtro per impurità	59914085
11	Giunto, 8x14.3x2	59914087
12	Regolatore di temperatura	59914089
13	Pezzi di bloccaggio	59914106