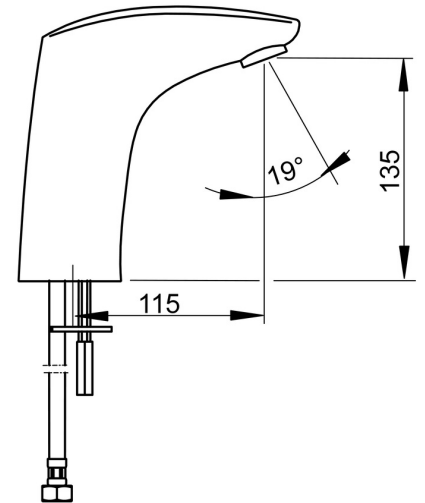
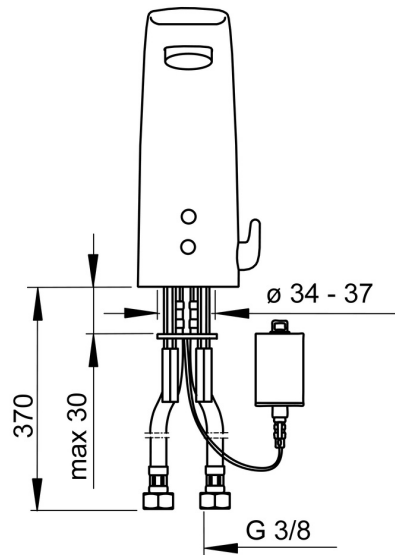
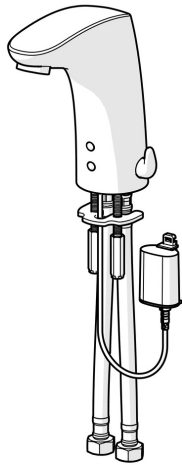


EAN: 4057304008610
static.hansa.com/64432219



- öffentliche & halböffentliche Bereiche
- Berührungslos, Bluetooth® fähig, Batteriebetrieb
- Standmontage
- Chrom
- Feststehender Auslauf, gegossen
- Diebstahlsicher, CASCADE® Strahlregler
- Temperatureinstellgriff
- Heißwassersperre einstellbar (im Lieferumfang enthalten), Temperatureinstellung fixierbar
- Mischventil zur manuellen Temperatureinstellung, Rückflussverhinderer, Schmutzfilter
- PSD-Sensor mit Autofocus, Magnetventil, Batterie-Leer-Anzeige
- Anschluss über flexible Druckschläuche
- Softwaresettings per CONNECT App änderbar
- Ohne Ablaufgarnitur, Ohne Zugstangenbohrung



Technische Daten

Durchflusseigenschaften

Durchfluss bei 3 bar (mit Durchflussregler)	6.0 l/min
Druckverlust bei einem Durchfluss von 0,1 l/s	2 bar

Technische Eigenschaften

DN-Größe (Nennmaß)	DN15
Warmwasserversorgung	max. +70°C
Arbeitsdruck	1-10 bar
Anschlussgröße	G3/8
Ausladung	112 mm
Sicherungseinrichtung (EN1717)	AA
Werkstoff	Messing

Software-Einstellungen

Nachlaufzeit	3 s (1-20 s)
Hygienespülung	off (off/1-120 h)
Dauer Hygienespülung	30 s (1-1800 s)
Max. Fließdauer	2 min (1 - 1800 s)

Elektronische Eigenschaften

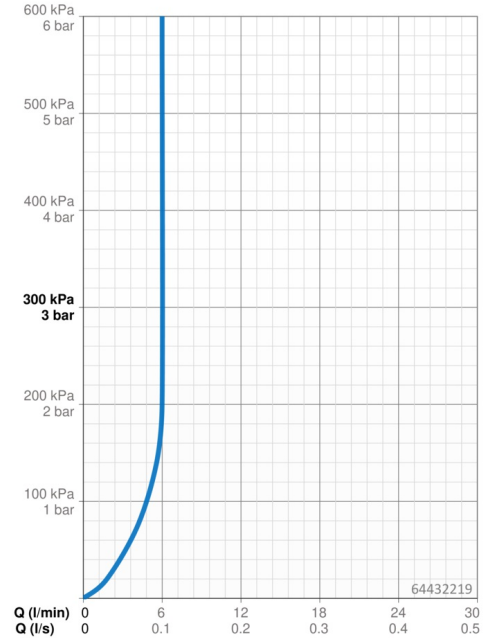
Batterie	Lithium 2CR5 6 V
Bluetooth version	4.x (D034445)

Vorschriften

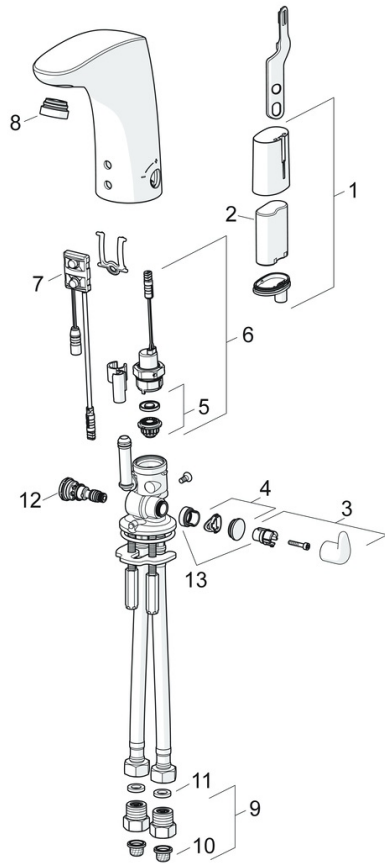
EU Directive	C € Radio Equipment Directive 2014/53/EU , Low Voltage Directive 2014/35/EU , EMC Directive 2014/30/EU , RoHS Directive 2011/65/EU
EN Standard	EN 15091, ETSI EN 301 489-1 V1.9.2 , ETSI EN 300 328 v2.2.2 , EN 61000-6-1:2007 , EN 61000-6-3:2007+A1:2011+AC:2012 , EN 60335-1:2012+A11+A13+A14+A15:2021, Part 19.11.4
Schutzklasse	IP 55

Zulassungen und Deklarationen

UN38.3	UN38-3 Maxell 2CR5
Konformitätserklärung	RED



Ersatzteile



SP64432219

	Name	Art.-Nr.
01	Batteriegehäuse inkl. Batterie	59914154
02	Batterie, 2CR5 6 V	59911670
03	Temperatur-Wählgriff	59914100
04	Abdeckstopfen	59914104
05	Membrane für Magnetventil	1006500V
05	Stützring Membrane Ausgelaufen	59914090
06	Magnetventil, 6 V	59914091
07	Sensor, 6/9/12 V, Bluetooth	59914567
08	Luftsprudler und Schlüssel, M24x1, 6 l/min	59914105
09	Stopfen Rückschlagventil	59914086
10	Schmutzfangsiebe	59914085
11	Dichtung, 8x14,3x2	59914087
12	Temperatureinstellsatz	59914089
13	Begrenzer	59914106