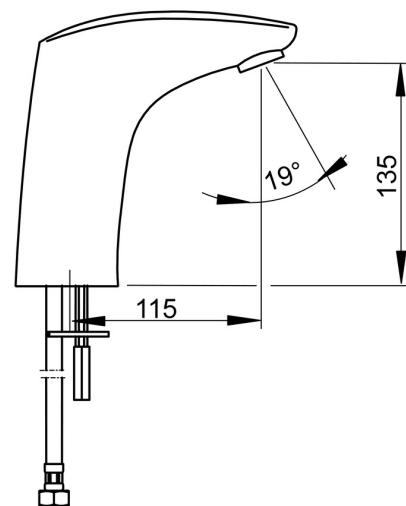
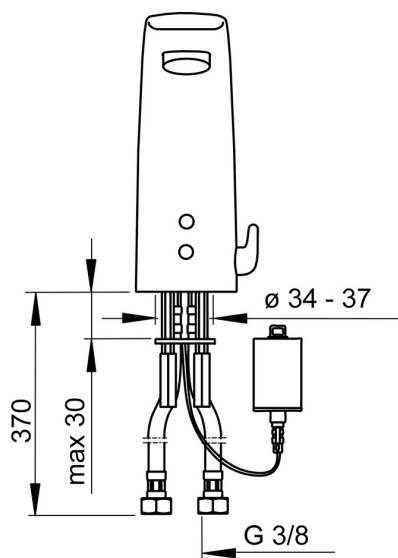
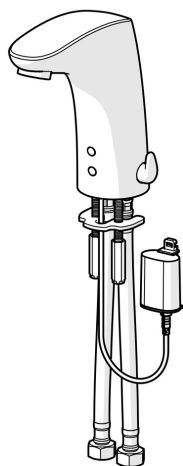


EAN: 4057304008610
static.hansa.com/64432219



- Veřejně a poloveřejně
- Bezdotyková, Bluetooth®, Bateriový provoz
- Stojánková
- Chrom
- Pevné výtokové rameno, Litá konstrukce
- Aerátor s ochranou proti krádeži, CASCADE® aerátor
- Rukojeť regulátoru teploty
- Nastavitelný omezovač teploty vody (součástí dodávky, možnost dodatečné instalace), Přednastavitelná teplota vody
- Směšovací ventil pro ruční nastavení teploty, Zpětný ventil (-y), Filtr(y) na nečistoty
- Senzor se systémem Autofocus - automatické zaostřování, Elektromagnetický ventil řízený impulsem, Indikace nízké kapacity napájecí baterie
- Flexibilní připojovací hadice
- Možnost dalšího nastavení softwaru (prostřednictvím rozhraní Bluetooth)
- Bez odpadní soupravy, Bez otvoru na táhlo



Technické údaje

Vlastnosti průtoku

Průtokové množství při 3 bar (s regulátorem průtoku)	6.0 l/min
Tlaková ztráta při průtoku (0,1 l/s)	2 bar

Technické vlastnosti

Velikost DN (jmenovitý rozměr)	DN15
Zdroj teplé vody	max. +70°C
Pracovní tlak	1-10 bar
Velikost přípojky	G3/8
Projection	112 mm
Zabezpečení proti zpětnému toku (ČSN EN 1717)	AA
Materiál	Mosaz

Nastavení softwaru

Čas dotečení	3 s (1-20 s)
Automatické spláchnutí	off (off/1-120 h)
Automatická doba spláchnutí	30 s (1-1800 s)
Max. doba průtoku	2 min (1 - 1800 s)

Elektronické vlastnosti

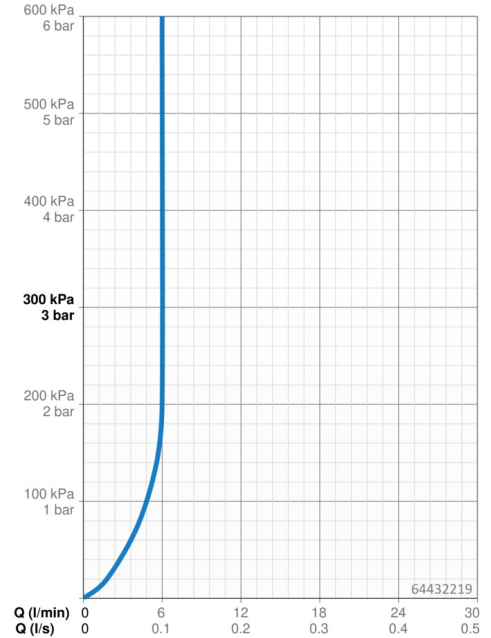
Baterie	Lithium 2CR5 6 V
Bluetooth version	4.x (D034445)

Předpisy

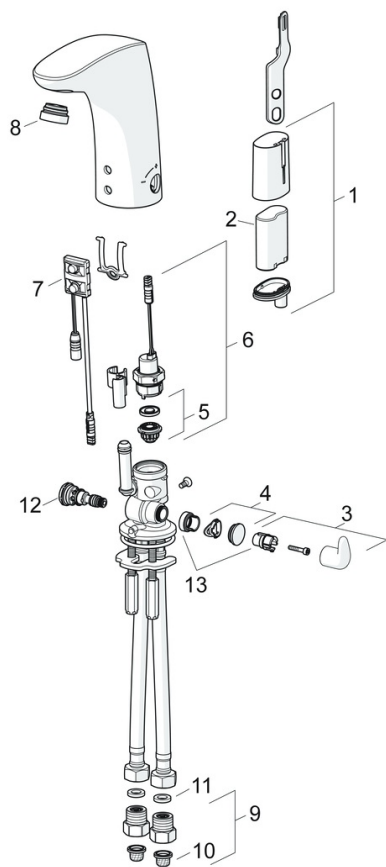
EU Directive	C € Radio Equipment Directive 2014/53/EU , Low Voltage Directive 2014/35/EU , EMC Directive 2014/30/EU , RoHS Directive 2011/65/EU
Norma EN	EN 15091, ETSI EN 301 489-1 V1.9.2 , ETSI EN 300 328 v2.2.2 , EN 61000-6-1:2007 , EN 61000-6-3:2007+A1:2011+AC:2012 , EN 60335-1:2012+A11+A13+A14+A14+A2+A15:2021, Part 19.11.4
Třída ochrany	IP 55

Schválení a Prohlášení

UN38.3	UN38-3 Maxell 2CR5
Prohlášení o shodě	RED



Náhradní díly



SP64432219

	Název	Kód
01	Skříňka s monočlánekem	59914154
02	Monočlánek, 2CR5 6 V	59911670
03	Ovladač regulátoru teploty	59914100
04	Vymezovací vložka	59914104
05	Membrána elektromagnetického ventilu	1006500V
05	Upevňovací kroužek pro membránu Ukončeno	59914090
06	Elektromagnetický ventil, 6 V	59914091
07	Senzor, 6/9/12 V, Bluetooth	59914567
08	Aerator a klíč, M24x1, 6 l/min	59914105
09	Zpětný ventil s filtrem	59914086
10	Čistící filtr	59914085
11	Těsnění, 8x14.3x2	59914087
12	Regulátor teploty	59914089
13	Omezovač	59914106