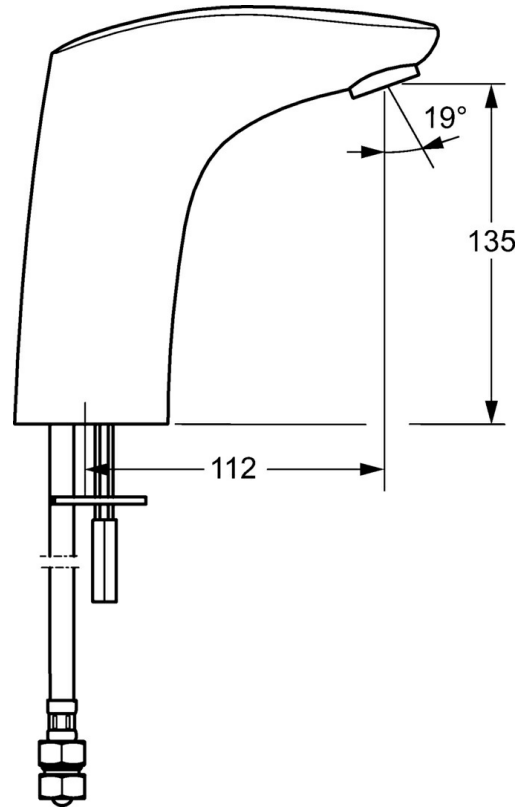
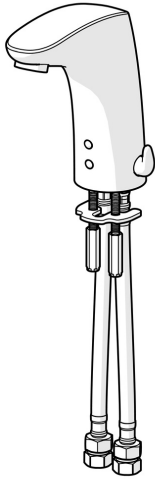


EAN: 4015474277106
static.hansa.com/64432211



- Public & Semi-public
- Alimentation par pile, Sans contact
- Montage sur plaque
- Chrome
- Bec fixe, Bec coulé
- Aérateur anti vandalisme, CASCADE®
- Poignée de régulation de la température
- Réglage de la température ajustable
- Filtre(s) à impuretés, Valve mélangeuse pour contrôle manuel de la température
- Sensor avec détection automatique, Électrovanne, Indicateur de batterie faible
- Raccordement par flexibles
- Convertible pour eau froide et eau prémélangée
- Sans bonde de vidage push, Sans bonde de vidage à tirette



Caractéristiques techniques

Caractéristiques de débit

Débit à 3 bar (avec limiteur de débit) **6.0 l/min**

Caractéristiques techniques

Taille DN (diamètre nominal) **DN15**
 Alimentation en eau chaude **max. +70°C**
 Pression de service **1-10 bar**
 Taille de raccord **G3/8**
 Saillie **112 mm**
 Dispositif de protection (EN1717) **AA**
 Matériau **brass**

Paramètres du logiciel

Temporisation de débit **2 s ± 1 s**
 Rinçage automatique **72 h**
 Durée de rinçage automatique **30 s**
 Durée max. d'écoulement **2 min**

Caractéristiques électroniques

Pile **Lithium 2CR5 6 V**

Règlementations

Directive EU **C € EMC Directive 2014/30/EU , RoHS Directive 2011/65/EU**
 Norme EN **EN 15091, ETSI EN 301 489-1 V1.9.2, ETSI EN 300 328 v2.2.2, EN 61000-6-1:2007, EN 61000-6-3:2007+A1:2011+AC:2012, EN 60335-1:2012+A11+A13+A14+A2+A15:2021, Part 19.11.4**
 Indice de protection **IP 55**

Certificats et normes

UN38.3 **UN38-3 Maxell 2CR5**
 Déclaration de conformité **EMC**

