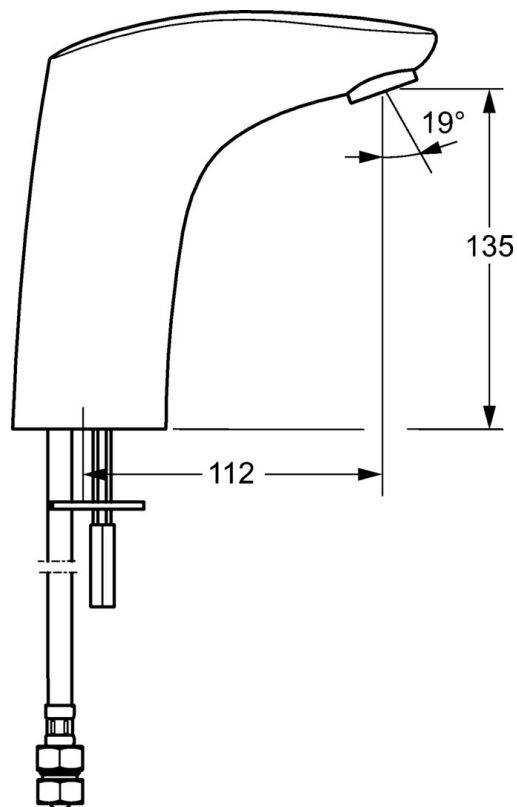
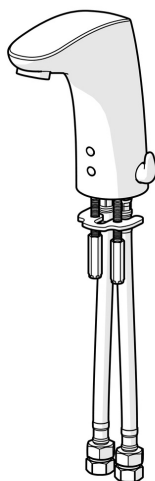


EAN: 4015474277106
static.hansa.com/64432211



- Veřejně a poloveřejně
- Bateriový provoz, Bezdotyková
- Stojánková
- Chrom
- Pevné výtokové rameno, Litá konstrukce
- Aerátor s ochranou proti krádeži, CASCADE® aerátor
- Rukojet regulátoru teploty
- Přednastavitelná teplota vody
- Filtr(y) na nečistoty, Směšovací ventil pro ruční nastavení teploty
- Senzor se systémem Autofocus - automatické zaostřování, Elektromagnetický ventil řízený impulsem, Indikace nízké kapacity napájecí baterie
- Flexibilní připojovací hadice
- S možností přeměny na studenou nebo smíchanou vodu
- Bez odpadní soupravy, Bez otvoru na táhlo



Technické údaje

Vlastnosti průtoku

Průtokové množství při 3 bar (s regulátorem průtoku) **6.0 l/min**

Technické vlastnosti

Velikost DN (jmenovitý rozměr) **DN15**
 Zdroj teplé vody **max. +70°C**
 Pracovní tlak **1-10 bar**
 Velikost přípojky **G3/8**
 Projection **112 mm**
 Zabezpečení proti zpětnému toku (ČSN EN 1717) **AA**
 Materiál **Mosaz**

Nastavení softwaru

Čas dotečení **2 s ± 1 s**
 Automatické spláchnutí **72 h**
 Automatická doba spláchnutí **30 s**
 Max. doba průtoku **2 min**

Elektronické vlastnosti

Baterie **Lithium 2CR5 6 V**

Předpisy

EU Directive **CE EMC Directive 2014/30/EU, RoHS Directive 2011/65/EU**
 Norma EN **EN 15091, ETSI EN 301 489-1 V1.9.2, ETSI EN 300 328 v2.2.2, EN 61000-6-1:2007, EN 61000-6-3:2007+A1:2011+AC:2012, EN 60335-1:2012+A11+A13+A14+A15:2021, Part 19.11.4**
 Třída ochrany **IP 55**

Schválení a Prohlášení

UN38.3 **UN38-3 Maxell 2CR5**
 Prohlášení o shodě **EMC**

