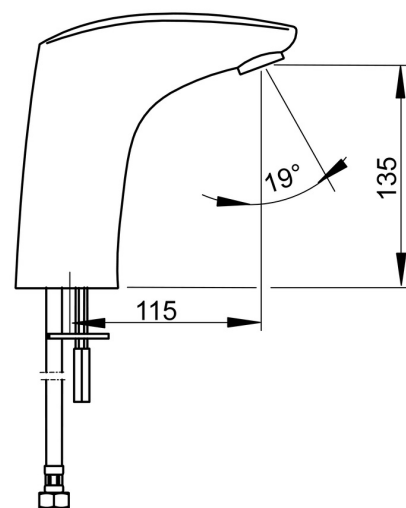
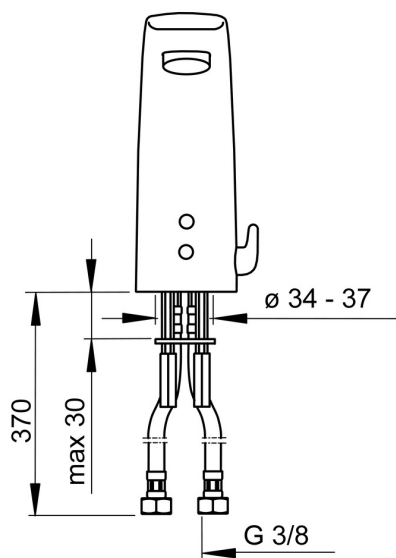
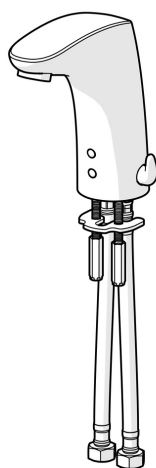


EAN: 4015474273375  
[static.hansa.com/64432210](http://static.hansa.com/64432210)



- Umývadlo
- Verejné a poloverejné
- Batériová prevádzka, Bezdotyková
- Stojanková
- Chróm
- Pevné výtokové rameno, Liata konštrukcia
- Aerátor s ochranou proti krádeži, CASCADE® - aerátor
- Rukoväť regulátora teploty vody
- Prednastaviteľná teplota vody, Nastaviteľný obmedzovač teploty vody (súčasť dodávky, možnosť dodatočnej inštalácie)
- Zmiešavací ventil pre ručné nastavenie teploty vody, Spätný ventil (-y), Filter, filtre na nečistoty
- Autofocus senzor s automatickým zaostrovaním, Solenoidový /elektromagnetický/ ventil riadený impulzom, Indikátor nízkej kapacity napájacej batérie
- Flexibilné pripojovacie hadičky
- Možnosť prestavenia na studenú alebo vopred zmiešanú vodu
- Bez odtokovej garnitúry, Bez otvoru na tiahlo



## Technické údaje

### Vlastnosti prietoku

Prietok pri tlaku 3 bar (s ovládačom prietoku)	<b>6.0 l/min</b>
Pokles tlaku pri prietoku (0,1 l/s)	<b>2 bar</b>

### Technické vlastnosti

Veľkosť DN (menovitý rozmer)	<b>DN15</b>
Dodávka teplej vody	<b>max. +70°C</b>
Pracovný tlak	<b>1-10 bar</b>
Spojovacia veľkosť	<b>G3/8</b>
Projection	<b>112 mm</b>
Spätná klapka (STN EN 1717)	<b>AA</b>
Materiál	<b>Mosadz</b>

### Softvérové nastavenia

Doba po prietoku	<b>2 s ± 1 s</b>
Max. doba prietoku	<b>2 min</b>

### Elektronické vlastnosti

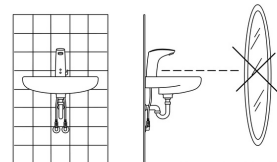
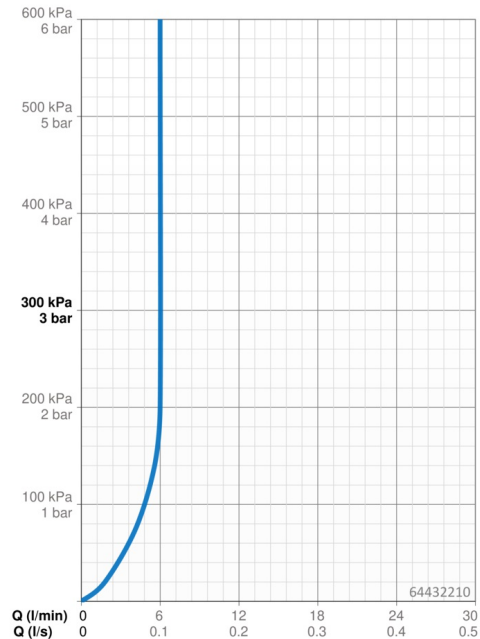
Batéria	<b>Lithium 2CR5 6 V</b>
---------	-------------------------

### Predpisy

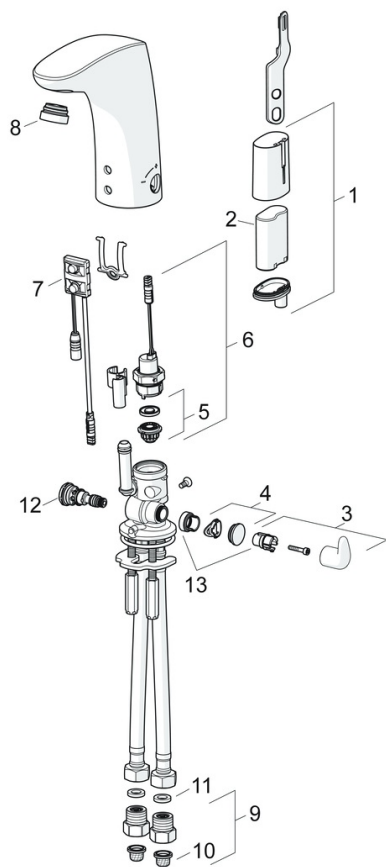
Smernica o EU	<b>C € EMC Directive 2014/30/EU , RoHS Directive 2011/65/EU</b>
Norma EN	<b>EN 15091, ETSI EN 301 489-1 V1.9.2 , ETSI EN 300 328 v2.2.2 , EN 61000-6-1:2007 , EN 61000-6-3:2007+A1:2011+AC:2012 , EN 60335-1:2012+A11+A13+A14+A15:2021, Part 19.11.4</b>
Trieda hlučnosti	<b>I (ISO 3822)</b>
Trieda ochrany	<b>IP 55</b>

### Schválenia a Prehlásenia

UN38.3	<b>BP 0001-3</b>
Vyhĺásenie o zhode	<b>EMC</b>



## Náhradné diely



### SP64432210

	Názov	Kód
01	Skrinka s monočlánkom, 2CR5 6 V	59914088
02	Batéria, 2CR5 6 V	59911670
03	Rukoväť regulátora teploty	59914100
04	Vymedzovacia vložka	59914104
05	Membrána	1006500V
05	Upevňovací krúžok pre membránu Ukončené	59914090
06	Elektromagnetický ventil, 6 V	59914091
07	Senzor, 6 V Ukončené	59914107
07	Senzor, 6 V /72h Ukončené	59914580
08	Aerator a kľúč, M24x1, 6 l/min	59914105
09	Spätný ventil s filtrom	59914086
10	Vstupný, čistiaci filter	59914085
11	Tesnenie, 8x14.3x2	59914087
12	Regulátor teploty	59914089
13	Obmedzovač	59914106