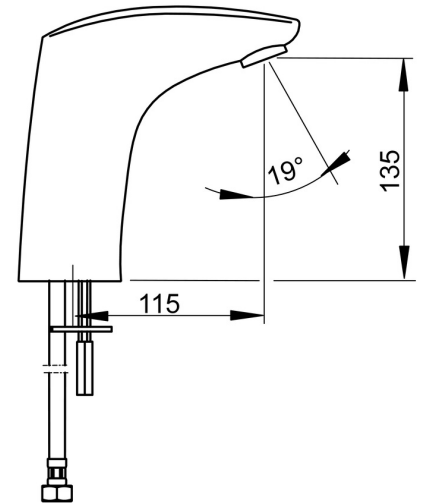
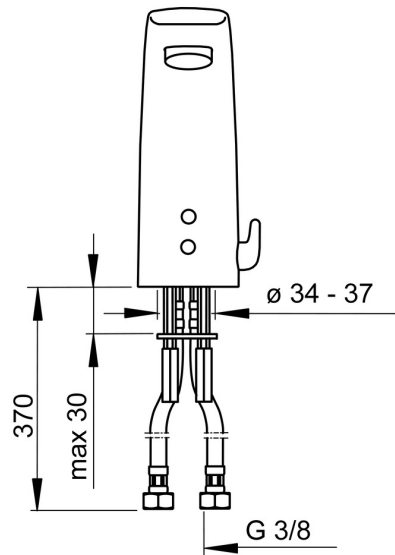
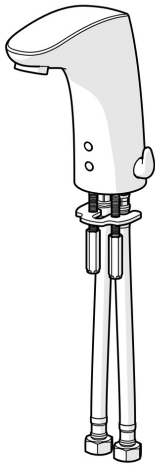


EAN: 4015474273375  
[static.hansa.com/64432210](http://static.hansa.com/64432210)



- Lavabo
- Settore pubblico e semipubblico
- Alimentazione a batteria, Senza contatto
- Montaggio d'appoggio
- Cromo
- Bocca fissa, Costruzione a fusione
- A prova di furto, Rompigetto Standard
- Manopola di regolazione temperatura
- Impostazione temperatura bloccabile, Limitatore di temperatura regolabile
- Valvola di miscelazione manuale, Valvola/e di non ritorno, Filtro/i anti-impurità
- Sensore con autofocus, Valvola elettromagnetica, Indicazione batteria scarica
- Collegamento con flessibili
- Convertibile per acqua fredda e premiscelata
- Senza piletta di scarico, Senza foro per saltarello



## Dati tecnici

### Caratteristiche flusso

Portata 3 bar (con limitatore di flusso)	<b>6.0 l/min</b>
Perdita di pressione con portata (0,1 l/s)	<b>2 bar</b>

### Caratteristiche tecniche

Misura DN (dimensione nominale)	<b>DN15</b>
Fornitura di acqua calda	<b>max. +70°C</b>
Pressione di esercizio	<b>1-10 bar</b>
Misura della connessione	<b>G3/8</b>
Projection	<b>112 mm</b>
Backflow prevention (EN1717)	<b>AA</b>
Materiale	<b>Ottone</b>

### Impostazioni software

Tempo di scorrimento a posteriori	<b>2 s ± 1 s</b>
Periodo di scorrimento max.	<b>2 min</b>

### Caratteristiche elettroniche

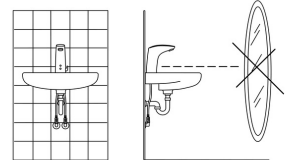
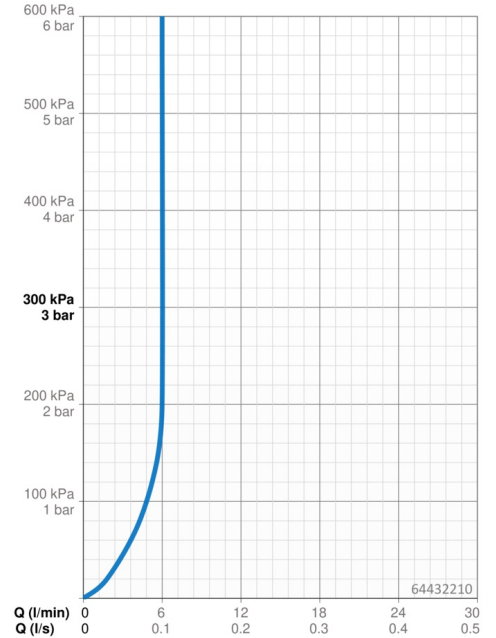
Batteria	<b>Lithium 2CR5 6 V</b>
----------	-------------------------

### Norme

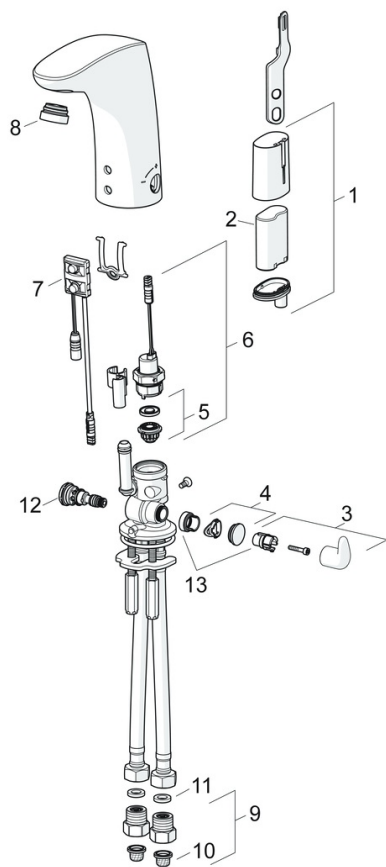
Direttiva EU	<b>C € EMC Directive 2014/30/EU , RoHS Directive 2011/65/EU</b>
Standard EN	<b>EN 15091, ETSI EN 301 489-1 V1.9.2 , ETSI EN 300 328 v2.2.2 , EN 61000-6-1:2007 , EN 61000-6-3:2007+A1:2011+AC:2012 , EN 60335-1:2012+A11+A13+A14+A15:2021, Part 19.11.4</b>
Classe di rumorosità	<b>I (ISO 3822)</b>
Classe di protezione	<b>IP 55</b>

### Certificati/Dichiarazioni

UN38.3	<b>BP 0001-3</b>
Dichiarazione di conformità	<b>EMC</b>



## Parti di ricambio



### SP64432210

	Nome	Codice
01	Box per batteria completo, 2CR5 6 V	59914088
02	Batteria, 2CR5 6 V	59911670
03	Maniglia per regolazione della temperatura Cromo	59914100
04	Spinotto Cromo	59914104
05	Membrana per valvola magnetica	1006500V
05	Membrana con o-ring Fuori produzione	59914090
06	Valvola Magnetica, 6 V	59914091
07	Sensore, 6 V Fuori produzione	59914107
07	Sensore, 6 V /72h Fuori produzione	59914580
08	Aeratore e chiave, M24x1, 6 l/min Cromo	59914105
09	Valvola antiriflusso e filtro Cromo	59914086
10	Filtro per impurità	59914085
11	Giunto, 8x14.3x2	59914087
12	Regolatore di temperatura	59914089
13	Pezzi di bloccaggio	59914106