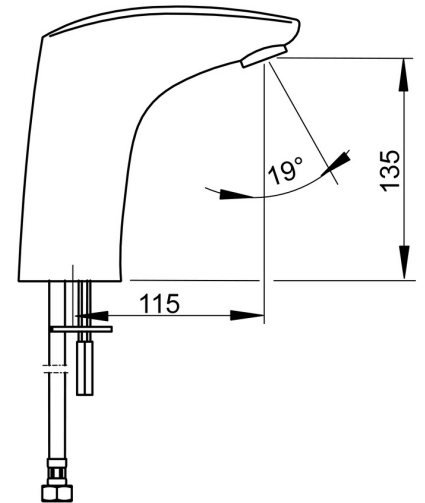
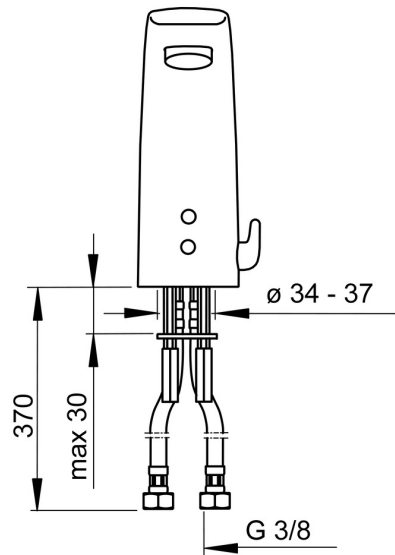
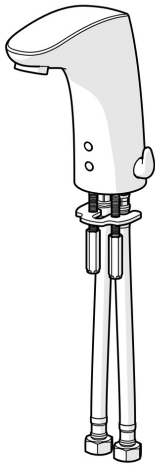


EAN: 4015474273375
static.hansa.com/64432210



- Lavabo
- Public & Semi-public
- Alimentation par pile, Sans contact
- Montage sur plaque
- Chrome
- Bec fixe, Bec coulé
- Aérateur anti vandalisme, CASCADE®
- Poignée de régulation de la température
- Réglage de la température ajustable, Limiteur de température ajustable
- Valve mélangeuse pour contrôle manuel de la température, Valve(s) anti-retour, Filtre(s) à impuretés
- Sensor avec détection automatique, Électrovanne, Indicateur de batterie faible
- Raccordement par flexibles
- Convertible pour eau froide et eau prémélangée
- Sans bonde de vidage push, Sans bonde de vidage à tirette



Caractéristiques techniques

Caractéristiques de débit

Débit à 3 bar (avec limiteur de débit)	6.0 l/min
Perte de charge avec débit (0,1 l/s)	2 bar

Caractéristiques techniques

Taille DN (diamètre nominal)	DN15
Alimentation en eau chaude	max. +70°C
Pression de service	1-10 bar
Taille de raccord	G3/8
Saillie	112 mm
Dispositif de protection (EN1717)	AA
Matériau	brass

Paramètres du logiciel

Temporisation de débit	2 s ± 1 s
Durée max. d'écoulement	2 min

Caractéristiques électroniques

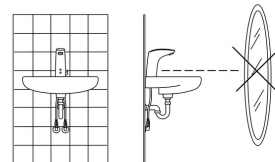
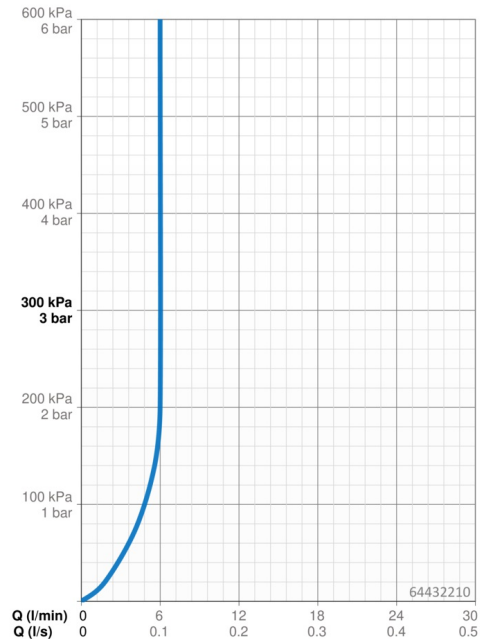
Pile	Lithium 2CR5 6 V
------	-------------------------

Règlementations

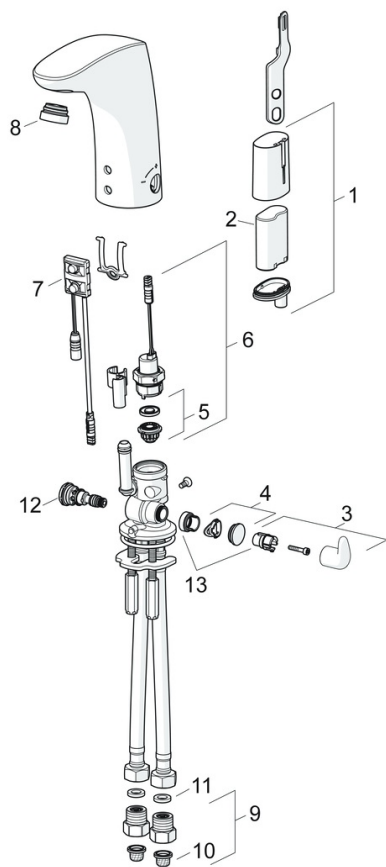
Directive EU	C € EMC Directive 2014/30/EU , RoHS Directive 2011/65/EU
Norme EN	EN 15091, ETSI EN 301 489-1 V1.9.2 , ETSI EN 300 328 v2.2.2 , EN 61000-6-1:2007 , EN 61000-6-3:2007+A1:2011+AC:2012 , EN 60335-1:2012+A11+A13+A14+A15:2021, Part 19.11.4
Classe acoustique	I (ISO 3822)
Indice de protection	IP 55

Certificats et normes

UN38.3	BP 0001-3
Déclaration de conformité	EMC



Pièces de rechange



SP64432210

	Nom	Code
01	Boîtier à pile, complet, 2CR5 6 V	59914088
02	Piles, 2CR5 6 V	59911670
03	Croisillon réglage de température	59914100
04	Butée de réglage	59914104
05	Membrane pour électro-vanne	1006500V
05	Membrane Arrêté	59914090
06	Électrovanne, 6 V	59914091
07	Sensor, 6 V Arrêté	59914107
07	Sensor, 6 V /72h Arrêté	59914580
08	Aérateur et clé, M24x1, 6 l/min	59914105
09	Clapet anti-retour + filtre	59914086
10	Filtres	59914085
11	Joint, 8x14.3x2	59914087
12	Jeu de réglage de température	59914089
13	Limitateur	59914106