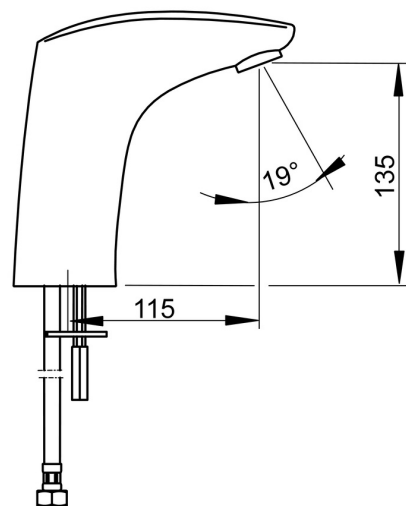
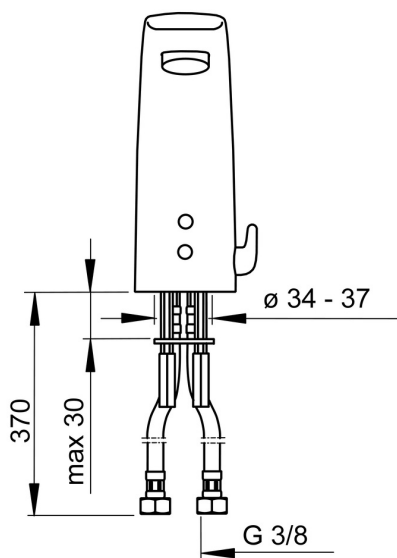
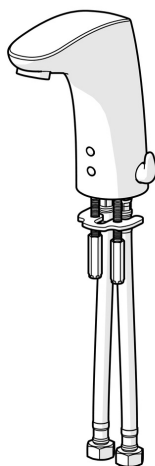


EAN: 4015474273375  
[static.hansa.com/64432210](http://static.hansa.com/64432210)



- Umyvadlo
- Veřejné a poloveřejné
- Bateriový provoz, Bezdotyková
- Stojánková
- Chrom
- Pevné výtokové rameno, Litá konstrukce
- Aerátor s ochranou proti krádeži, CASCADE® aerátor
- Rukojeť regulátoru teploty
- Přednastavitelná teplota vody, Nastavitelný omezovač teploty vody (součástí dodávky, možnost dodatečné instalace)
- Směšovací ventil pro ruční nastavení teploty, Zpětný ventil (-y), Filtr(y) na nečistoty
- Senzor se systémem Autofocus - automatické zaostřování, Elektromagnetický ventil řízený impulsem, Indikace nízké kapacity napájecí baterie
- Flexibilní připojovací hadice
- S možností přeměny na studenou nebo smíchanou vodu
- Bez odpadní soupravy, Bez otvoru na táhlo



## Technické údaje

### Vlastnosti průtoku

|  |                  |
|--|------------------|
| Průtokové množství při 3 bar (s regulátorem průtoku) | <b>6.0 l/min</b> |
| Tlaková ztráta při průtoku (0,1 l/s)                 | <b>2 bar</b>     |

### Technické vlastnosti

|   |                   |
|---|-------------------|
| Velikost DN (jmenovitý rozměr)                | <b>DN15</b>       |
| Zdroj teplé vody                              | <b>max. +70°C</b> |
| Pracovní tlak                                 | <b>1-10 bar</b>   |
| Velikost přípojky                             | <b>G3/8</b>       |
| Projection                                    | <b>112 mm</b>     |
| Zabezpečení proti zpětnému toku (ČSN EN 1717) | <b>AA</b>         |
| Materiál                                      | <b>Mosaz</b>      |

### Nastavení softwaru

|                   |                  |
|-------------------|------------------|
| Čas dotečení      | <b>2 s ± 1 s</b> |
| Max. doba průtoku | <b>2 min</b>     |

### Elektronické vlastnosti

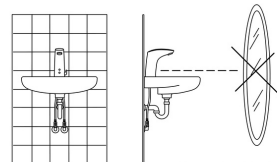
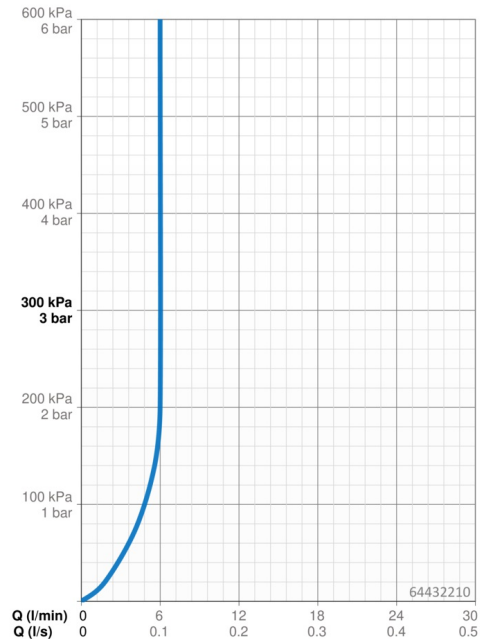
|         |                         |
|---------|-------------------------|
| Baterie | <b>Lithium 2CR5 6 V</b> |
|---------|-------------------------|

### Předpisy

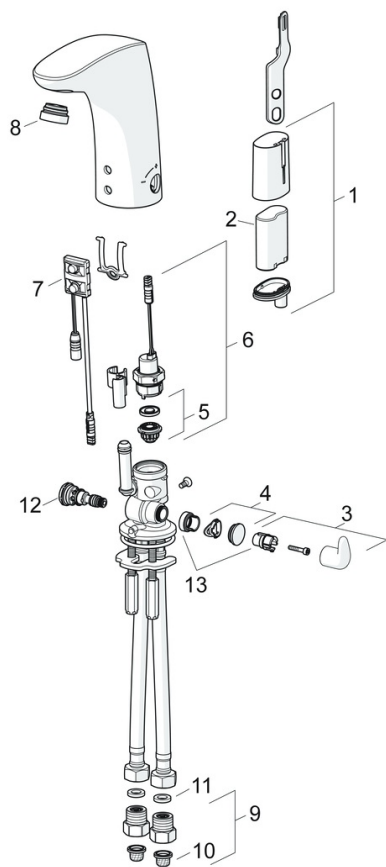
|                 |   |
|-----------------|---|
| EU Directive    | <b>C € EMC Directive 2014/30/EU , RoHS Directive 2011/65/EU</b>   |
| Norma EN        | <b>EN 15091, ETSI EN 301 489-1 V1.9.2 , ETSI EN 300 328 v2.2.2 , EN 61000-6-1:2007 , EN 61000-6-3:2007+A1:2011+AC:2012 , EN 60335-1:2012+A11+A13+A14+A15:2021, Part 19.11.4</b> |
| Třída hlučnosti | <b>I (ISO 3822)</b>   |
| Třída ochrany   | <b>IP 55</b>  |

### Schválení a Prohlášení

|                    |                  |
|--------------------|------------------|
| UN38.3             | <b>BP 0001-3</b> |
| Prohlášení o shodě | <b>EMC</b>       |



## Náhradní díly



### SP64432210

|    | Název                                    | Kód      |
|----|--|----------|
| 01 | Skříňka s monočlánkem, 2CR5 6 V          | 59914088 |
| 02 | Monočlánek, 2CR5 6 V                     | 59911670 |
| 03 | Ovladač regulátoru teploty               | 59914100 |
| 04 | Vymezovací vložka                        | 59914104 |
| 05 | Membrána elektromagnetického ventilu     | 1006500V |
| 05 | Upevňovací kroužek pro membránu Ukončeno | 59914090 |
| 06 | Elektromagnetický ventil, 6 V            | 59914091 |
| 07 | Senzor, 6 V Ukončeno                     | 59914107 |
| 07 | Senzor, 6 V /72h Ukončeno                | 59914580 |
| 08 | Aerator a klíč, M24x1, 6 l/min           | 59914105 |
| 09 | Zpětný ventil s filtrem                  | 59914086 |
| 10 | Čistící filtr                            | 59914085 |
| 11 | Těsnění, 8x14.3x2                        | 59914087 |
| 12 | Regulátor teploty                        | 59914089 |
| 13 | Omezovač                                 | 59914106 |