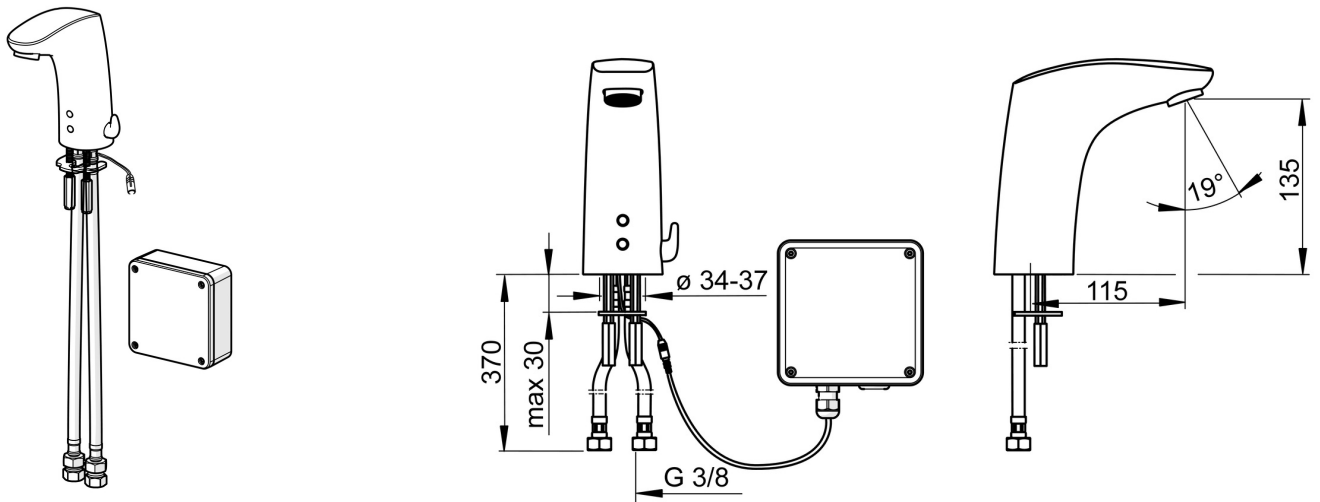


EAN: 4057304014970  
[static.hansa.com/64432019](https://static.hansa.com/64432019)

- Wastafel
- Elektronisch, Bluetooth, Inbouwvoeding
- Wastafelmontage
- Chrom
- Vaste uitloop, Gegoten constructie
- CASCADE® mousseur, Diefstalbestendige mousseur
- Temperatuurgreep
- Temperatuurbegrenzer (achteraf instelbaar)
- Binnendeel voor temperatuur instelling, Terugslagklep, Vuilfilter(s)
- Autofocus sensor, Magneetventiel, Voeding
- Flexibele aansluitslang(en)
- Software instellingen zijn aan te passen (via bluetooth App), Eenvoudig om te bouwen tot koud of voorgemengd water model
- Zonder afvoergarnituur, Zonder trekstangopening



## Technische gegevens

### Doorstromingseigenschappen

Doorstroomhoeveelheid bij 3 bar (met debietregelaar)	<b>6.0 l/min</b>
Drukverlies bij doorstroomhoeveelheid (0,1 l/s)	<b>2 bar</b>

### Technische eigenschappen

DN-maat	<b>DN15</b>
Warmwatertoevoer	<b>max. +70°C</b>
Werkdruk	<b>1-10 bar</b>
Aansluitmaat	<b>G3/8</b>
Projection	<b>112 mm</b>
Terugstroom beveiliging (EN1717)	<b>AA</b>
Materiaal	<b>brass</b>

### Software-instellingen

Nalooptijd	<b>3 s (1-20 s)</b>
Automatische spoeling	<b>24 h (off/1-120 h)</b>
Automatische spoeling periode	<b>30 s (1-1800 s)</b>
Max. looptijd	<b>2 min (1 - 1800 s)</b>

### Eigenschappen elektronica

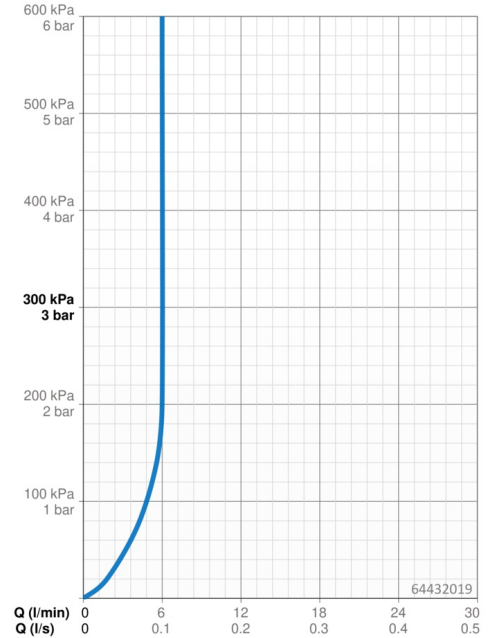
Elektrische aansluiting	<b>230 / 12 V</b>
Bluetooth version	<b>4.x (D034445)</b>

### Voorschriften

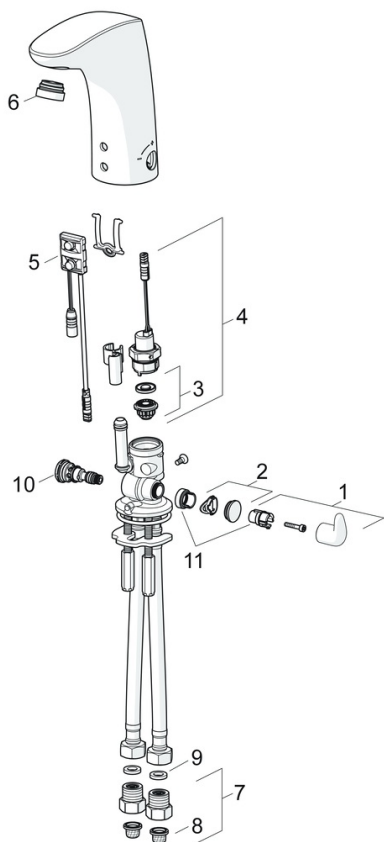
EU-richtlijn	<b>C € Radio Equipment Directive 2014/53/EU , Low Voltage Directive 2014/35/EU , EMC Directive 2014/30/EU , RoHS Directive 2011/65/EU</b>
EN-norm	<b>EN 15091, ETSI EN 301 489-1 V1.9.2 , ETSI EN 300 328 v2.2.2 , EN 61000-6-1:2007 , EN 61000-6-3:2007+A1:2011+AC:2012 , EN 60335-1:2012+A11+A13+A14+A15:2021, Part 19.11.4</b>
Beschermingsklasse	<b>IP 55</b>

### Toestemmingen en Verklaringen

Verklaring van overeenstemming	<b>RED</b>
--------------------------------	------------



## Reserveonderdelen



### SP64432009

	Naam	Code
01	Temperatuur hendel Chroom	59914100
02	Binnendeel temperatuurhendel Chroom	59914104
03	Membraam voor ventiel	1006500V
03	Membraamhouder Stopgezet	59914090
04	Magneetventiel, 6 V	59914091
05	Fotocel, 6/9/12 V, Bluetooth	59914567
06	Mousseur en sleutel, M24x1, 6 l/min Chroom	59914105
07	Vuilfilters met terugslagklep Chroom	59914086
08	Vuilfilters	59914085
09	Dichting, 8x14.3x2	59914087
10	Temperatuur regeling	59914089
11	Temperatuurbegrenzer	59914106
N.I.	Filter dichting	1007900V