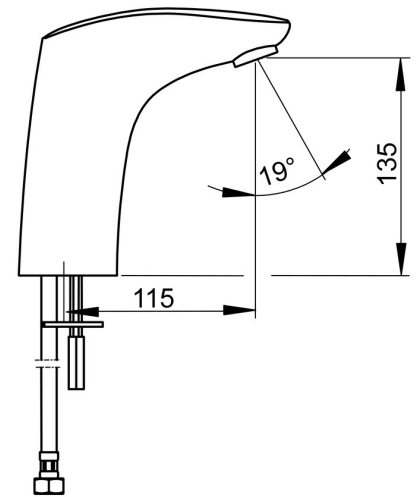
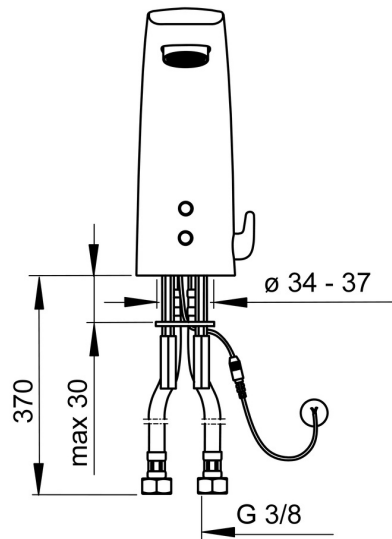
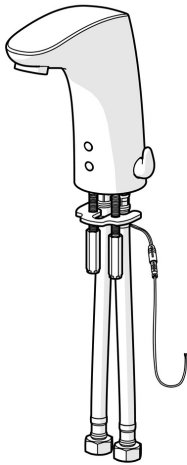


EAN: 4057304009389  
[static.hansa.com/64432009](https://static.hansa.com/64432009)



- öffentliche & halböffentliche Bereiche
- Berührungslos, separater Transformator, Bluetooth® fähig
- Standmontage
- Chrom
- Feststehender Auslauf, gegossen
- Diebstahlsicher, CASCADE® Strahlregler
- Temperatureinstellgriff
- Heißwassersperre einstellbar (im Lieferumfang enthalten), Temperatureinstellung fixierbar
- Mischventil zur manuellen Temperatureinstellung, Rückflussverhinderer, Schmutzfilter
- PSD-Sensor mit Autofocus, Magnetventil
- Anschluss über flexible Druckschläuche
- Softwaresettings per CONNECT App änderbar, Umbaubar für Kalt- oder Mischwasseranschluss
- Ohne Netzteil, Ohne Ablaufgarnitur, Ohne Zugstangenbohrung



## Technische Daten

### Durchflusseigenschaften

Durchfluss bei 3 bar (mit Durchflussregler)	<b>6.0 l/min</b>
Druckverlust bei einem Durchfluss von 0,1 l/s	<b>2 bar</b>

### Technische Eigenschaften

DN-Größe (Nennmaß)	<b>DN15</b>
Warmwasserversorgung	<b>max. +70°C</b>
Arbeitsdruck	<b>1-10 bar</b>
Anschlussgröße	<b>G3/8</b>
Ausladung	<b>112 mm</b>
Sicherungseinrichtung (EN1717)	<b>AA</b>
Werkstoff	<b>Messing</b>

### Software-Einstellungen

Nachlaufzeit	<b>3 s (1-20 s)</b>
Hygienespülung	<b>off (off/1-120 h)</b>
Dauer Hygienespülung	<b>30 s (1-1800 s)</b>
Max. Fließdauer	<b>2 min (1 - 1800 s)</b>

### Elektronische Eigenschaften

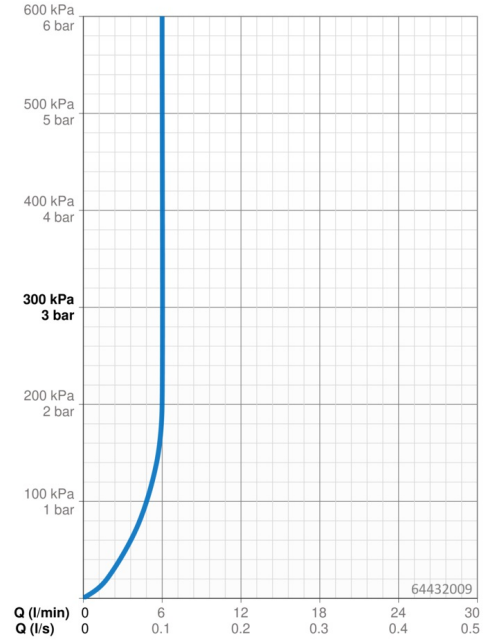
Elektrischer Anschluss	<b>9 / 12 V</b>
Bluetooth version	<b>4.x (D034445)</b>

### Vorschriften

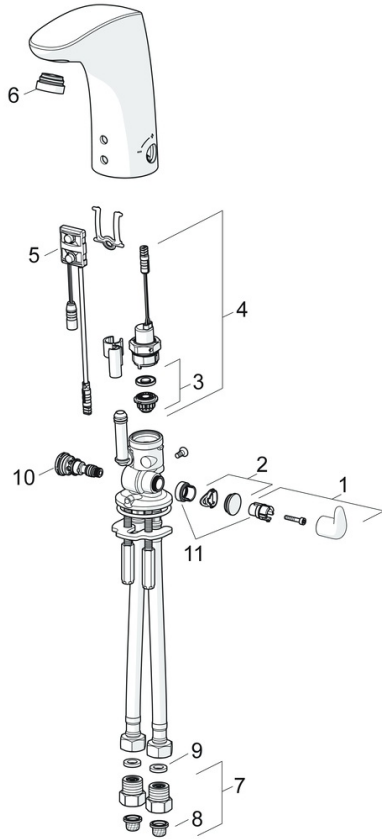
EU Directive	<b>C € Radio Equipment Directive 2014/53/EU , Low Voltage Directive 2014/35/EU , EMC Directive 2014/30/EU , RoHS Directive 2011/65/EU</b>
EN Standard	<b>EN 15091, ETSI EN 301 489-1 V1.9.2 , ETSI EN 300 328 v2.2.2 , EN 61000-6-1:2007 , EN 61000-6-3:2007+A1:2011+AC:2012 , EN 60335-1:2012+A11+A13+A14+A15:2021, Part 19.11.4</b>
Schutzklasse	<b>IP 55</b>

### Zulassungen und Deklarationen

Konformitätserklärung	<b>RED</b>
-----------------------	------------



## Ersatzteile



### SP64432009

	Name	Art.-Nr.
01	Temperatur-Wählgriff	59914100
02	Abdeckstopfen	59914104
03	Membrane für Magnetventil	1006500V
03	Stützring Membrane Ausgelaufen	59914090
04	Magnetventil, 6 V	59914091
05	Sensor, 6/9/12 V, Bluetooth	59914567
06	Luftsprudler und Schlüssel, M24x1, 6 l/min	59914105
07	Stopfen Rückschlagventil	59914086
08	Schmutzfangsiebe	59914085
09	Dichtung, 8x14.3x2	59914087
10	Temperatureinstellsatz	59914089
11	Begrenzer	59914106
N.I.	Filterdichtung	1007900V