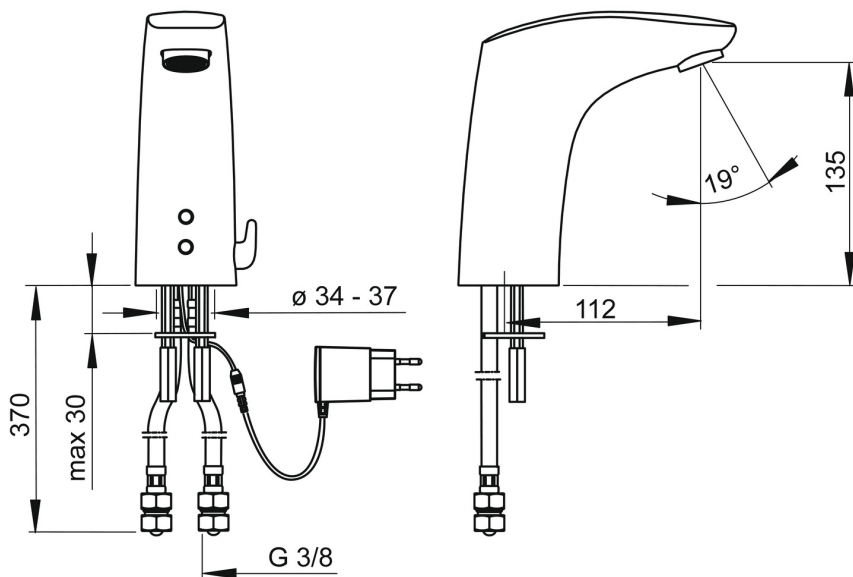
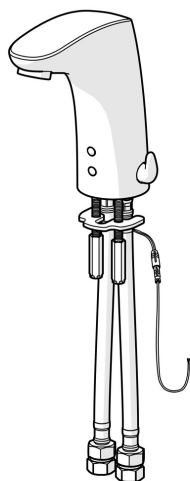


EAN: 4015474273368
static.hansa.com/64432001



- Settore pubblico e semipubblico
- Senza contatto, Trasformatore separato
- Montaggio d'appoggio
- Cromo
- Bocca fissa, Costruzione a fusione
- A prova di furto, Rompigetto Standard
- Manopola di regolazione temperatura
- Impostazione temperatura bloccabile, Limitatore di temperatura regolabile
- Valvola di miscelazione manuale, Valvola/e di non ritorno, Filtro/i anti-impurità
- Sensore con autofocus, Valvola elettromagnetica
- Collegamento con flessibili
- Convertibile per acqua fredda e premiscelata
- Senza piletta di scarico, Senza foro per saltarello
- consumo nominale di corrente: 0.2 A



Dati tecnici

Caratteristiche flusso

Portata 3 bar (con limitatore di flusso)	6.0 l/min
Perdita di pressione con portata (0,1 l/s)	2 bar

Caratteristiche tecniche

Misura DN (dimensione nominale)	DN15
Fornitura di acqua calda	max. +70°C
Pressione di esercizio	1-10 bar
Misura della connessione	G3/8
Projection	112 mm
Backflow prevention (EN1717)	AA
Materiale	Ottone

Impostazioni software

Tempo di scorrimento a posteriori	2 s ± 1 s
Scarico automatico	72 h
Periodo di scarico automatico	30 s
Periodo di scorrimento max.	2 min

Caratteristiche elettroniche

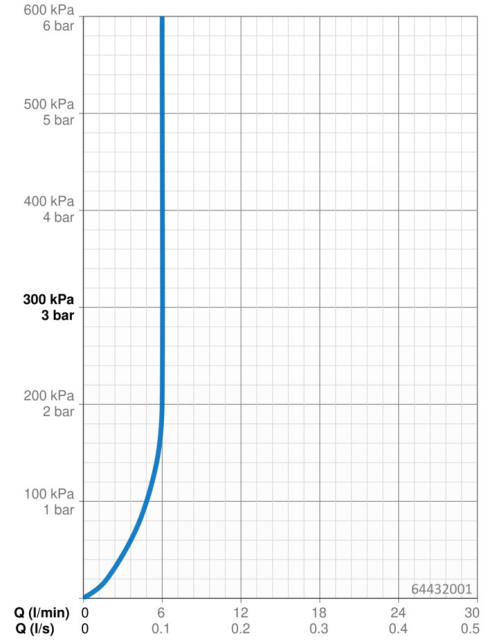
Collegamento elettrico	12 VDC
------------------------	---------------

Norme

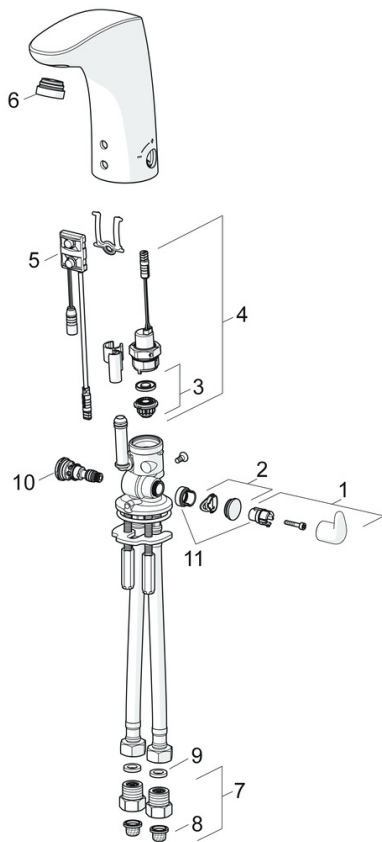
Direttiva EU	C € Low Voltage Directive 2014/35/EU , EMC Directive 2014/30/EU , RoHS Directive 2011/65/EU
Standard EN	EN 15091, ETSI EN 301 489-1 V1.9.2 , ETSI EN 300 328 v2.2.2 , EN 61000-6-1:2007 , EN 61000-6-3:2007+A1:2011+AC:2012 , EN 60335-1:2012+A11+A13+A14+A15:2021, Part 19.11.4
Classe di rumorosità	I (ISO 3822)
Classe di protezione	IP 55 / transformer IP 40

Certificati/Dichiarazioni

Dichiarazione di conformità	LVD
-----------------------------	------------



Parti di ricambio



SP64432000

	Nome	Codice
01	Maniglia per regolazione della temperatura Cromo	59914100
02	Spinotto Cromo	59914104
03	Membrana per valvola magnetica	1006500V
03	Membrana con o-ring Fuori produzione	59914090
04	Valvola Magnetica, 6 V	59914091
05	Sensore, 12 V Fuori produzione	59914098
05	Sensore, 12 V /72h Fuori produzione	59914229
06	Aeratore e chiave, M24x1, 6 l/min Cromo	59914105
07	Valvola antiriflusso e filtro Cromo	59914086
08	Filtro per impurità	59914085
09	Giunto, 8x14.3x2	59914087
10	Regolatore di temperatura	59914089
11	Pezzi di bloccaggio	59914106