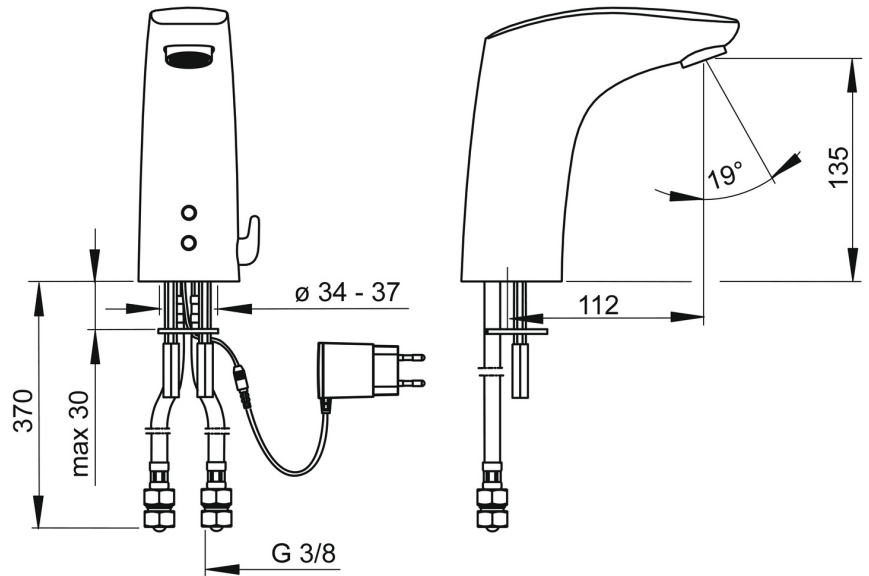
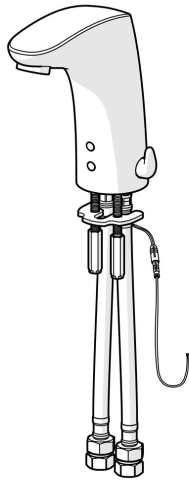


EAN: 4015474273368
static.hansa.com/64432001



- Public & Semi-public
- Sans contact, Transformateur externe
- Montage sur plaque
- Chrome
- Bec fixe, Bec coulé
- Aérateur anti vandalisme, CASCADE®
- Poignée de régulation de la température
- Réglage de la température ajustable, Limiteur de température ajustable
- Valve mélangeuse pour contrôle manuel de la température, Valve(s) anti-retour, Filtre(s) à impuretés
- Sensor avec détection automatique, Électrovanne
- Raccordement par flexibles
- Convertible pour eau froide et eau prémélangée
- Sans bonde de vidage push, Sans bonde de vidage à tirette
- consommation nominale: 0.2 A



Caractéristiques techniques

Caractéristiques de débit

Débit à 3 bar (avec limiteur de débit)	6.0 l/min
Perte de charge avec débit (0,1 l/s)	2 bar

Caractéristiques techniques

Taille DN (diamètre nominal)	DN15
Alimentation en eau chaude	max. +70°C
Pression de service	1-10 bar
Taille de raccord	G3/8
Saillie	112 mm
Dispositif de protection (EN1717)	AA
Matériau	brass

Paramètres du logiciel

Temporisation de débit	2 s ± 1 s
Rinçage automatique	72 h
Durée de rinçage automatique	30 s
Durée max. d'écoulement	2 min

Caractéristiques électroniques

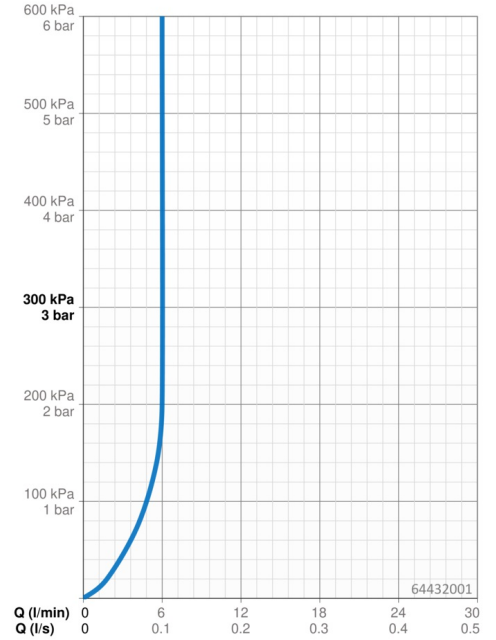
Raccordement électrique	12 VDC
-------------------------	---------------

Règlementations

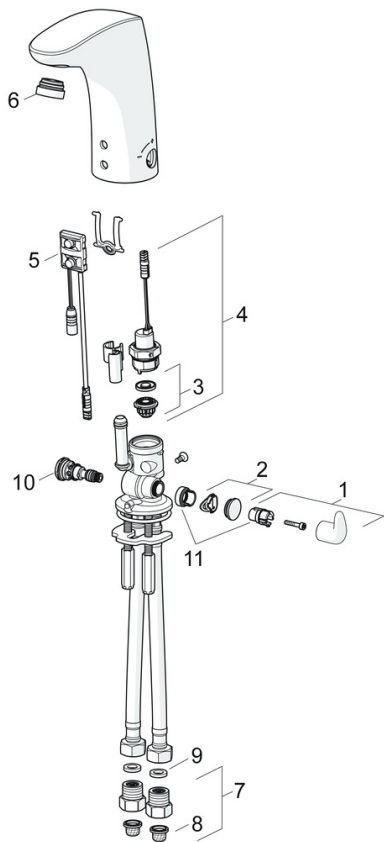
Directive EU	C € Low Voltage Directive 2014/35/EU , EMC Directive 2014/30/EU , RoHS Directive 2011/65/EU
Norme EN	EN 15091, ETSI EN 301 489-1 V1.9.2 , ETSI EN 300 328 v2.2.2 , EN 61000-6-1:2007 , EN 61000-6-3:2007+A1:2011+AC:2012 , EN 60335-1:2012+A11+A13+A14+A15:2021, Part 19.11.4
Classe acoustique	I (ISO 3822)
Indice de protection	IP 55 / transformer IP 40

Certificats et normes

Déclaration de conformité	LVD
---------------------------	------------



Pièces de rechange



SP64432000

	Nom	Code
01	Croisillon réglage de température	59914100
02	Butée de réglage	59914104
03	Membrane pour électro-vanne	1006500V
03	Membrane Arrêté	59914090
04	Électrovanne, 6 V	59914091
05	Sensor, 12 V Arrêté	59914098
05	Sensor, 12 V /72h Arrêté	59914229
06	Aérateur et clé, M24x1, 6 l/min	59914105
07	Clapet anti-retour + filtre	59914086
08	Filtres	59914085
09	Joint, 8x14.3x2	59914087
10	Jeu de réglage de température	59914089
11	Limiteur	59914106