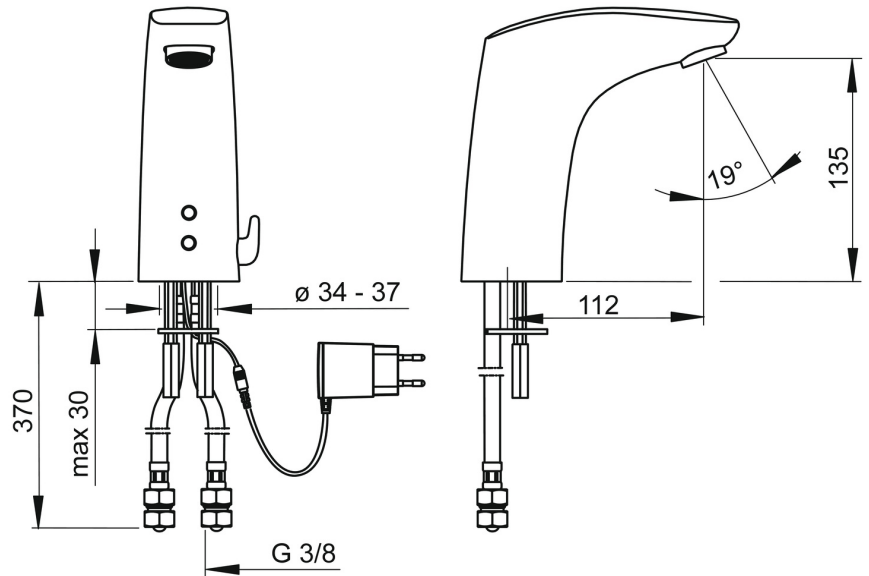
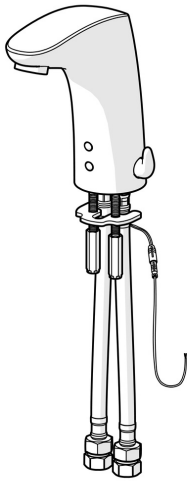


EAN: 4015474273368
static.hansa.com/64432001



- öffentliche & halböffentliche Bereiche
- Berührungslos, separater Transformator
- Standmontage
- Chrom
- Feststehender Auslauf, gegossen
- Diebstahlsicher, CASCADE® Strahlregler
- Temperatureinstellgriff
- Temperatureinstellung fixierbar, Heißwassersperre einstellbar (im Lieferumfang enthalten)
- Mischventil zur manuellen Temperatureinstellung, Rückflussverhinderer, Schmutzfilter
- PSD-Sensor mit Autofocus, Magnetventil
- Anschluss über flexible Druckschläuche
- Umbaubar für Kalt- oder Mischwasseranschluss
- Ohne Ablaufgarnitur, Ohne Zugstangenbohrung
- Nennverbrauch: 0.2 A



Technische Daten

Durchflusseigenschaften

Durchfluss bei 3 bar (mit Durchflussregler)	6.0 l/min
Druckverlust bei einem Durchfluss von 0,1 l/s	2 bar

Technische Eigenschaften

DN-Größe (Nennmaß)	DN15
Warmwasserversorgung	max. +70°C
Arbeitsdruck	1-10 bar
Anschlussgröße	G3/8
Ausladung	112 mm
Sicherungseinrichtung (EN1717)	AA
Werkstoff	Messing

Software-Einstellungen

Nachlaufzeit	2 s ± 1 s
Hygienespülung	72 h
Dauer Hygienespülung	30 s
Max. Fließdauer	2 min

Elektronische Eigenschaften

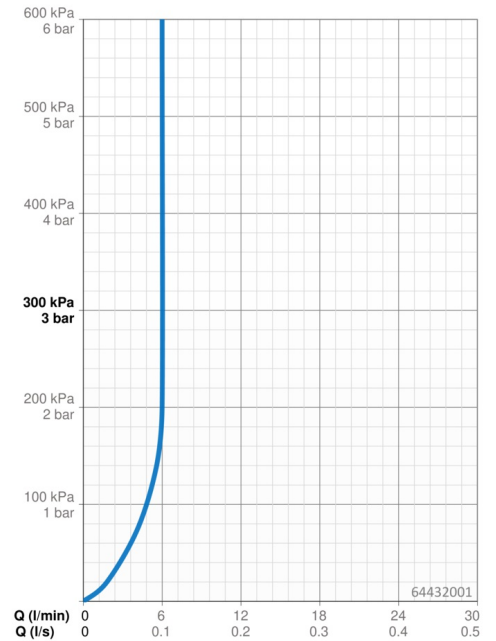
Elektrischer Anschluss	12 VDC
------------------------	---------------

Vorschriften

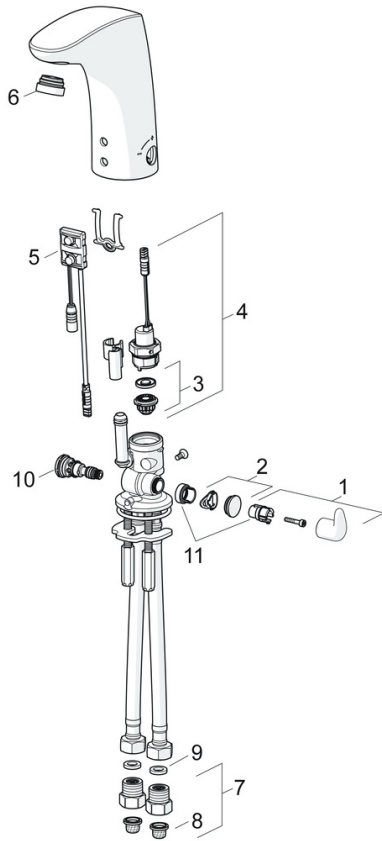
EU Directive	C € Low Voltage Directive 2014/35/EU , EMC Directive 2014/30/EU , RoHS Directive 2011/65/EU
EN Standard	EN 15091, ETSI EN 301 489-1 V1.9.2 , ETSI EN 300 328 v2.2.2 , EN 61000-6-1:2007 , EN 61000-6-3:2007+A1:2011+AC:2012 , EN 60335-1:2012+A11+A13+A14+A15:2021, Part 19.11.4
Geräuschklasse	I (ISO 3822)
Schutzklasse	IP 55 / transformer IP 40

Zulassungen und Deklarationen

Konformitätserklärung	LVD
-----------------------	------------



Ersatzteile



SP64432000

	Name	Art.-Nr.
01	Temperatur-Wählgriff	59914100
02	Abdeckstopfen	59914104
03	Membrane für Magnetventil	1006500V
03	Stützring Membrane Ausgelaufen	59914090
04	Magnetventil, 6 V	59914091
05	Sensor, 12 V Ausgelaufen	59914098
05	Sensor, 12 V /72h Ausgelaufen	59914229
06	Luftsprudler und Schlüssel, M24x1, 6 l/min	59914105
07	Stopfen Rückschlagventil	59914086
08	Schmutzfangsiebe	59914085
09	Dichtung, 8x14.3x2	59914087
10	Temperatureinstellsatz	59914089
11	Begrenzer	59914106