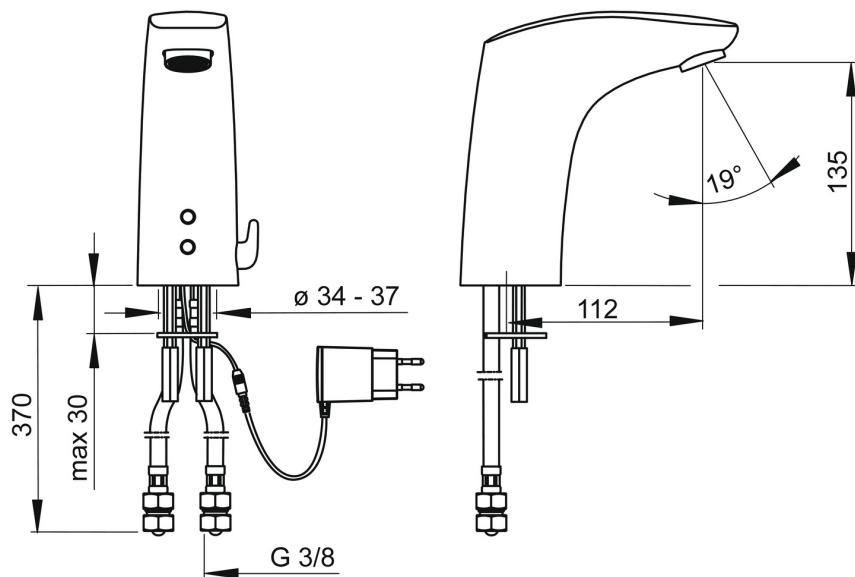
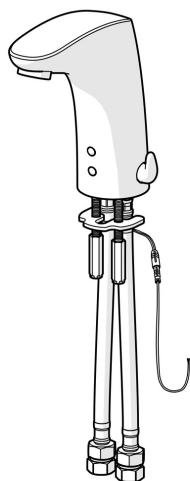


EAN: 4015474273368  
[static.hansa.com/64432001](http://static.hansa.com/64432001)



- Veřejně a poloveřejně
- Bezdotyková, Samostatný transformátor
- Stojánková
- Chrom
- Pevné výtokové rameno, Litá konstrukce
- Aerátor s ochranou proti krádeži, CASCADE® aerátor
- Rukojeť regulátoru teploty
- Přednastavitelná teplota vody, Nastavitelný omezovač teploty vody (součástí dodávky, možnost dodatečné instalace)
- Směšovací ventil pro ruční nastavení teploty, Zpětný ventil (-y), Filtr(y) na nečistoty
- Senzor se systémem Autofocus - automatické zaostřování, Elektromagnetický ventil řízený impulsem
- Flexibilní připojovací hadice
- S možností přeměny na studenou nebo smíchanou vodu
- Bez odpadní soupravy, Bez otvoru na táhlo
- Jmenovitá spotřeba: 0.2 A



## Technické údaje

### Vlastnosti průtoku

Průtokové množství při 3 bar (s regulátorem průtoku)	<b>6.0 l/min</b>
Tlaková ztráta při průtoku (0,1 l/s)	<b>2 bar</b>

### Technické vlastnosti

Velikost DN (jmenovitý rozměr)	<b>DN15</b>
Zdroj teplé vody	<b>max. +70°C</b>
Pracovní tlak	<b>1-10 bar</b>
Velikost přípojky	<b>G3/8</b>
Projection	<b>112 mm</b>
Zabezpečení proti zpětnému toku (ČSN EN 1717)	<b>AA</b>
Materiál	<b>Mosaz</b>

### Nastavení softwaru

Čas dotečení	<b>2 s ± 1 s</b>
Automatické spláchnutí	<b>72 h</b>
Automatická doba spláchnutí	<b>30 s</b>
Max. doba průtoku	<b>2 min</b>

### Elektronické vlastnosti

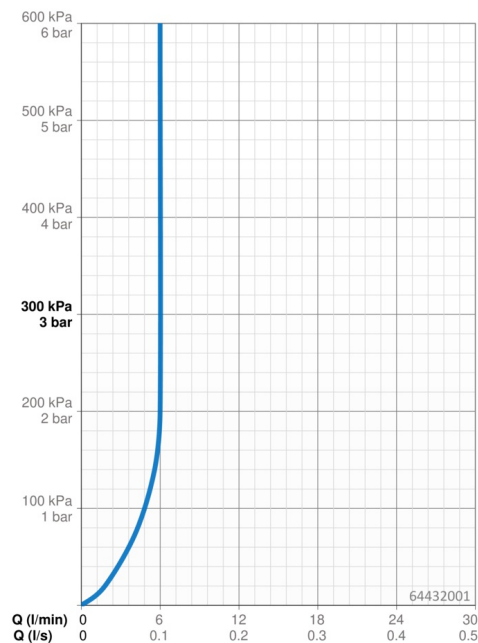
Napájecí napětí	<b>12 VDC</b>
-----------------	---------------

### Předpisy

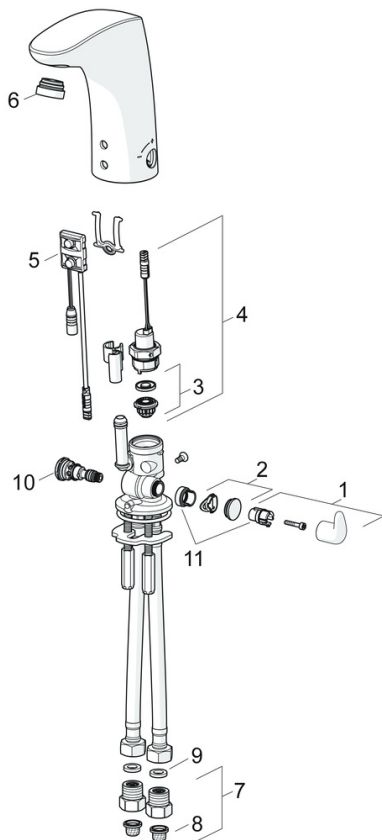
EU Directive	<b>C € Low Voltage Directive 2014/35/EU , EMC Directive 2014/30/EU , RoHS Directive 2011/65/EU</b>
Norma EN	<b>EN 15091, ETSI EN 301 489-1 V1.9.2 , ETSI EN 300 328 v2.2.2 , EN 61000-6-1:2007 , EN 61000-6-3:2007+A1:2011+AC:2012 , EN 60335-1:2012+A11+A13+A14+A15:2021, Part 19.11.4</b>
Třída hlučnosti	<b>I (ISO 3822)</b>
Třída ochrany	<b>IP 55 / transformer IP 40</b>

### Schválení a Prohlášení

Prohlášení o shodě	<b>LVD</b>
--------------------	------------



## Náhradní díly



### SP64432000

	Název	Kód
01	Ovladač regulátoru teploty	59914100
02	Vymezovací vložka	59914104
03	Membrána elektromagnetického ventilu	1006500V
03	Upevňovací kroužek pro membránu Ukončeno	59914090
04	Elektromagnetický ventil, 6 V	59914091
05	Senzor, 12 V Ukončeno	59914098
05	Senzor, 12 V /72h Ukončeno	59914229
06	Aerator a klíč, M24x1, 6 l/min	59914105
07	Zpětný ventil s filtrem	59914086
08	Čistící filtr	59914085
09	Těsnění, 8x14.3x2	59914087
10	Regulátor teploty	59914089
11	Omezovač	59914106