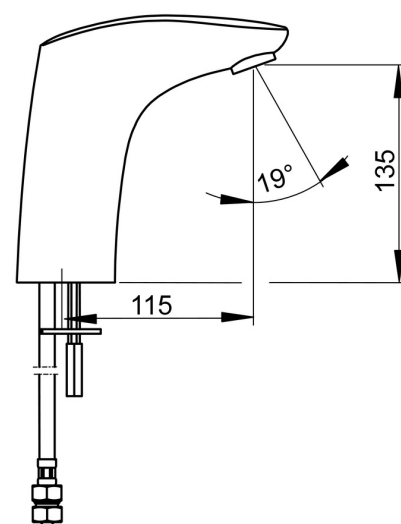
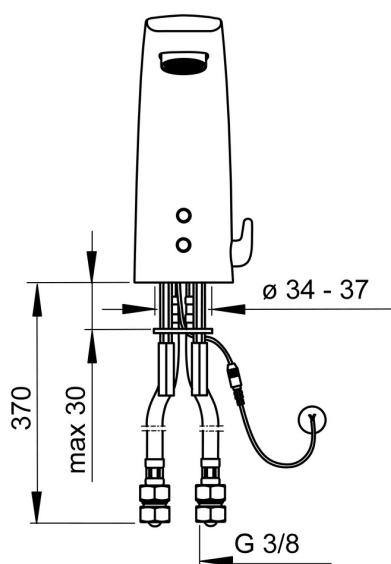
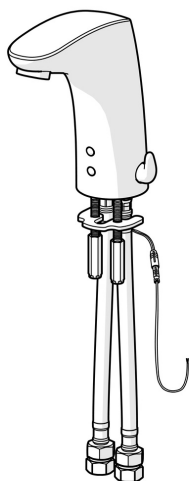


EAN: 4015474277090  
[static.hansa.com/64432000](http://static.hansa.com/64432000)



- Verejné a poloverejné
- Bezdotyková, Samostatný transformátor
- Stojanková
- Chróm
- Pevné výtokové rameno, Liata konštrukcia
- Aerátor s ochranou proti krádeži, CASCADE® - aerátor
- Rukoväť regulátora teploty vody
- Prednastaviteľná teplota vody, Nastaviteľný obmedzovač teploty vody (súčasť dodávky, možnosť dodatočnej inštalácie)
- Zmiešavací ventil pre ručné nastavenie teploty vody, Spätný ventil (-y), Filter, filtre na nečistoty
- Autofocus senzor s automatickým zaostrovaním, Solenoidový /elektromagnetický/ ventil riadený impulzom
- Flexibilné pripojovacie hadičky
- Možnosť prestavenia na studenú alebo vopred zmiešanú vodu
- Bez sieťového zdroja, Bez odtokovej garnitúry, Bez otvoru na ťažko



## Technické údaje

### Vlastnosti prietoku

Prietok pri tlaku 3 bar (s ovládačom prietoku) **6.0 l/min**

### Technické vlastnosti

Veľkosť DN (menovitý rozmer) **DN15**  
 Dodávka teplej vody **max. +70°C**  
 Pracovný tlak **1-10 bar**  
 Spojovacia veľkosť **G3/8**  
 Projection **112 mm**  
 Spätná klapka (STN EN 1717) **AA**  
 Materiál **Mosadz**

### Softvérové nastavenia

Doba po prietoku **2 s ± 1 s**  
 Max. doba prietoku **2 min**

### Elektronické vlastnosti

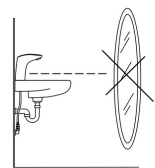
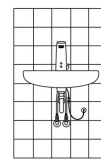
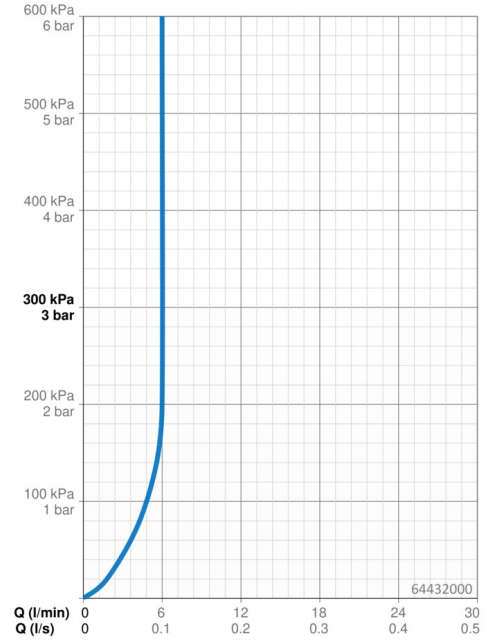
Elektrické pripojenie **12 VDC**

### Predpisy

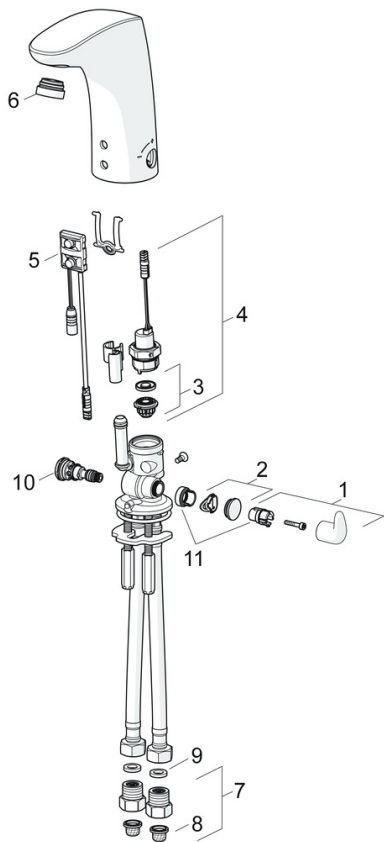
Smernica o EU **C E Low Voltage Directive 2014/35/EU , EMC Directive 2014/30/EU , RoHS Directive 2011/65/EU**  
 Norma EN **EN 15091, ETSI EN 301 489-1 V1.9.2 , ETSI EN 300 328 v2.2.2 , EN 61000-6-1:2007 , EN 61000-6-3:2007+A1:2011+AC:2012 , EN 60335-1:2012+A11+A13+A1+A14+A2+A15:2021, Part 19.11.4**  
 Trieda ochrany **IP 55 / transformer IP 40**

### Schválenia a Prehlásenia

Vyhlásenie o zhode **LVD**



## Náhradné diely



### SP64432000

	Názov	Kód
01	Rukoväť regulátora teploty	59914100
02	Vymedzovacia vložka	59914104
03	Membrána	1006500V
03	Upevňovací krúžok pre membránu Ukončené	59914090
04	Elektromagnetický ventil, 6 V	59914091
05	Senzor, 12 V Ukončené	59914098
05	Senzor, 12 V /72h Ukončené	59914229
06	Aerator a kľúč, M24x1, 6 l/min	59914105
07	Spätný ventil s filtrom	59914086
08	Vstupný, čistiaci filter	59914085
09	Tesnenie, 8x14.3x2	59914087
10	Regulátor teploty	59914089
11	Obmedzovač	59914106