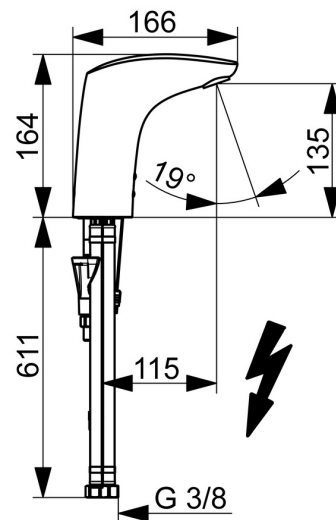
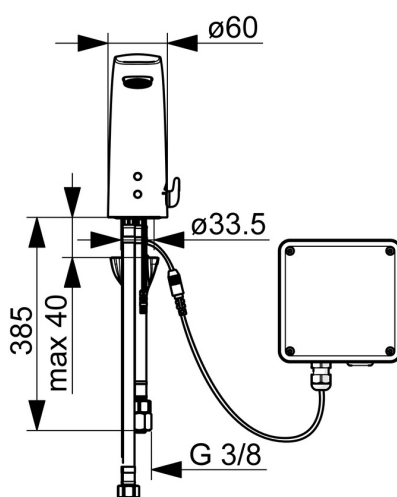
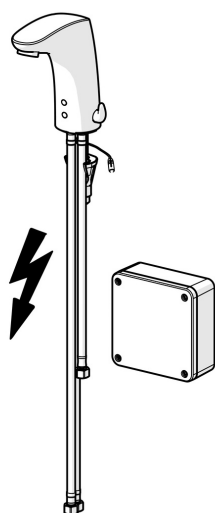


EAN: 4057304014963  
[static.hansa.com/64421119](http://static.hansa.com/64421119)



- Lavabo
- Settore pubblico e semipubblico, Settore industriale
- Senza contatto, Bluetooth®, Trasformatore separato, Bassa pressione
- Montaggio d'appoggio
- Cromo
- Bocca fissa
- Rompigetto Standard, A prova di furto
- Manopola di regolazione temperatura
- Filtro/i anti-impurità
- Sensore con autofocus, Valvola elettromagnetica, Alimentatore di corrente incluso
- Collegamento con flessibili
- Installazione 3S, impostazioni del software regolabili (tramite App)
- Senza piletta di scarico, Senza foro per saltarello



## Dati tecnici

### Caratteristiche flusso

|  |                  |
|--|------------------|
| Portata 3 bar                              | <b>6.0 l/min</b> |
| Perdita di pressione con portata (0,1 l/s) | <b>3 bar</b>     |

### Caratteristiche tecniche

|                                 |                   |
|---------------------------------|-------------------|
| Misura DN (dimensione nominale) | <b>DN15</b>       |
| Fornitura di acqua calda        | <b>max. +70°C</b> |
| Pressione di esercizio          | <b>0.5-5 bar</b>  |
| Misura della connessione        | <b>G3/8</b>       |
| Projection                      | <b>112 mm</b>     |
| Backflow prevention (EN1717)    | <b>AA</b>         |
| Materiale                       | <b>Ottone</b>     |

### Impostazioni software

|                                   |                           |
|-----------------------------------|---------------------------|
| Tempo di scorrimento a posteriori | <b>3 s (1-20 s)</b>       |
| Scarico automatico                | <b>24 h (off/1-120 h)</b> |
| Periodo di scarico automatico     | <b>30 s (1-1800 s)</b>    |
| Periodo di scorrimento max.       | <b>2 min (1 - 1800 s)</b> |

### Caratteristiche elettroniche

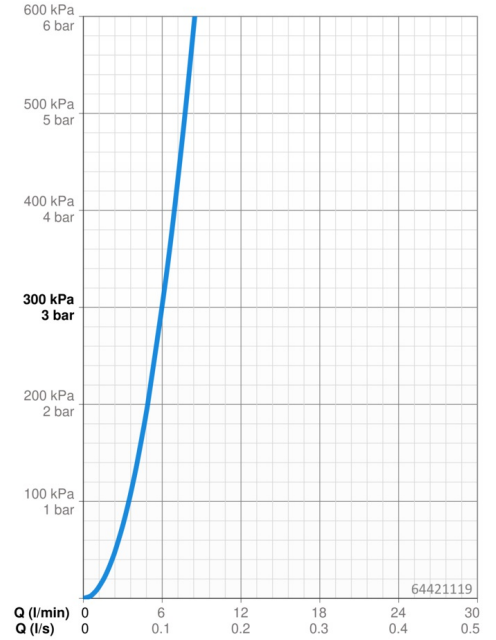
|                        |                      |
|------------------------|----------------------|
| Collegamento elettrico | <b>230 / 12 V</b>    |
| Bluetooth version      | <b>4.x (D034445)</b> |

### Norme

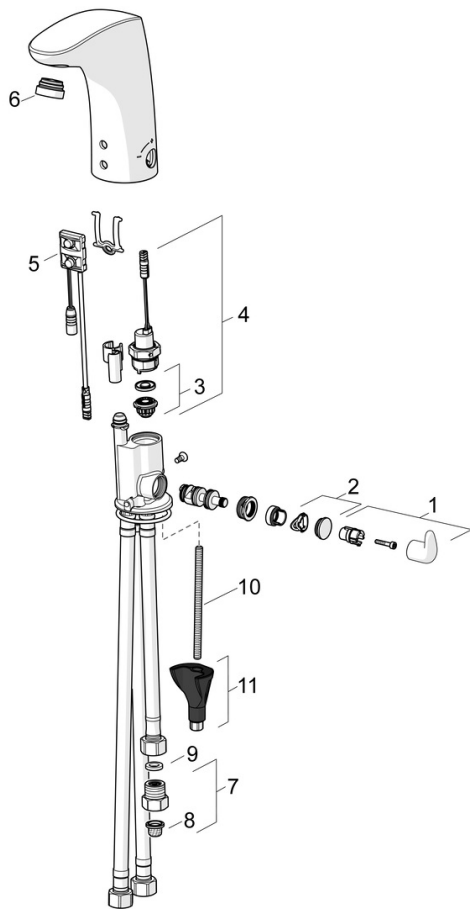
|                      |   |
|----------------------|---|
| Direttiva EU         | <b>C € Radio Equipment Directive 2014/53/EU , Low Voltage Directive 2014/35/EU , EMC Directive 2014/30/EU , RoHS Directive 2011/65/EU</b>                                       |
| Standard EN          | <b>EN 15091, ETSI EN 301 489-1 V1.9.2 , ETSI EN 300 328 v2.2.2 , EN 61000-6-1:2007 , EN 61000-6-3:2007+A1:2011+AC:2012 , EN 60335-1:2012+A11+A13+A14+A15:2021, Part 19.11.4</b> |
| Classe di protezione | <b>IP 55</b>  |

### Certificati/Dichiarazioni

|                             |            |
|-----------------------------|------------|
| Dichiarazione di conformità | <b>RED</b> |
|-----------------------------|------------|



## Parti di ricambio



### SP64421109

|    | Nome   | Codice   |
|----|--|----------|
| 01 | Maniglia per regolazione della temperatura Cromo | 59914100 |
| 02 | Spinotto Cromo                                   | 59914104 |
| 03 | Membrana per valvola magnetica                   | 1006500V |
| 03 | Membrana con o-ring Fuori produzione             | 59914090 |
| 04 | Valvola Magnetica, 6 V                           | 59914091 |
| 05 | Sensore, 6/9/12 V, Bluetooth                     | 59914567 |
| 06 | Areatore, M24x1 Cromo                            | 59914607 |
| 07 | Limitatore di portata, 5 L/min                   | 59914522 |
| 08 | Filtro per impurità                              | 59914085 |
| 09 | Giunto, 8x14.3x2                                 | 59914087 |
| 10 | Viti di fissaggio, M8x1, L=130                   | 59914474 |
| 11 | Set di fissaggio                                 | 59914475 |