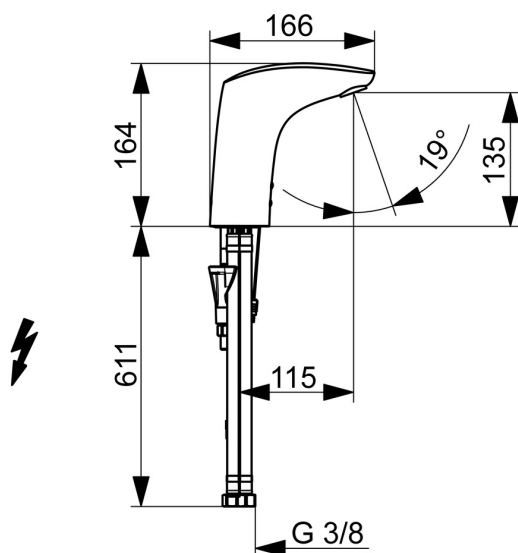
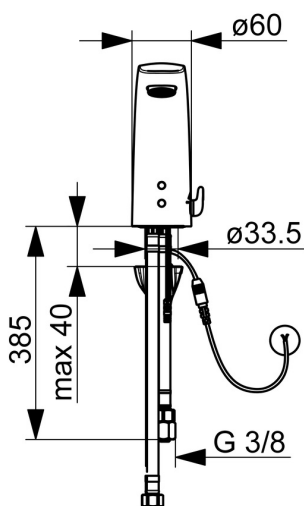
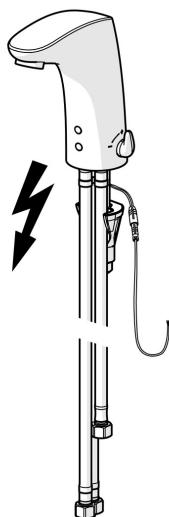


EAN: 4057304008634
static.hansa.com/64421109



- Settore pubblico e semipubblico, Settore industriale
- Senza contatto, Bassa pressione, Bluetooth®
- Montaggio d'appoggio
- Cromo
- Bocca fissa
- A prova di furto, Rompigetto Standard
- Manopola di regolazione temperatura
- Filtro/i anti-impurità
- Sensore con autofocus, Valvola elettromagnetica
- Collegamento con flessibili
- Installazione 3S, impostazioni del software regolabili (tramite App)
- Senza alimentatore, Senza piletta di scarico, Senza foro per saltarello



Dati tecnici

Caratteristiche flusso

| | |
|--------------------------------------------|------------------|
| Portata 3 bar | 6.0 l/min |
| Perdita di pressione con portata (0,1 l/s) | 3 bar |

Caratteristiche tecniche

| | |
|---------------------------------|-------------------|
| Misura DN (dimensione nominale) | DN15 |
| Fornitura di acqua calda | max. +70°C |
| Pressione di esercizio | 0.5-5 bar |
| Misura della connessione | G3/8 |
| Projection | 112 mm |
| Backflow prevention (EN1717) | AA |
| Materiale | Ottone |

Impostazioni software

| | |
|-----------------------------------|---------------------------|
| Tempo di scorrimento a posteriori | 3 s (1-20 s) |
| Scarico automatico | off (off/1-120 h) |
| Periodo di scarico automatico | 30 s (1-1800 s) |
| Periodo di scorrimento max. | 2 min (1 - 1800 s) |

Caratteristiche elettroniche

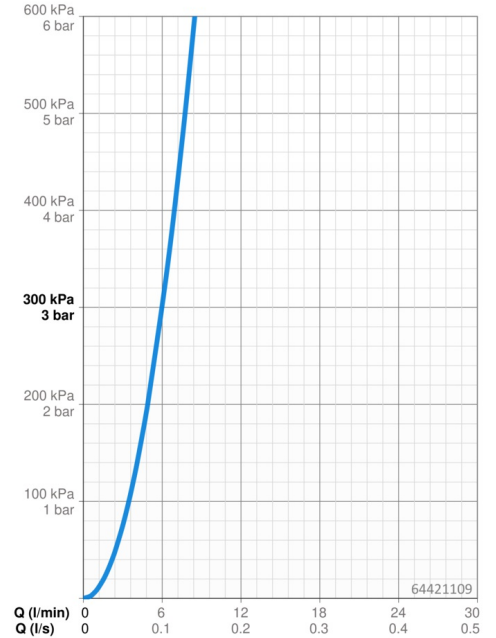
| | |
|------------------------|----------------------|
| Collegamento elettrico | 9 / 12 V |
| Bluetooth version | 4.x (D034445) |

Norme

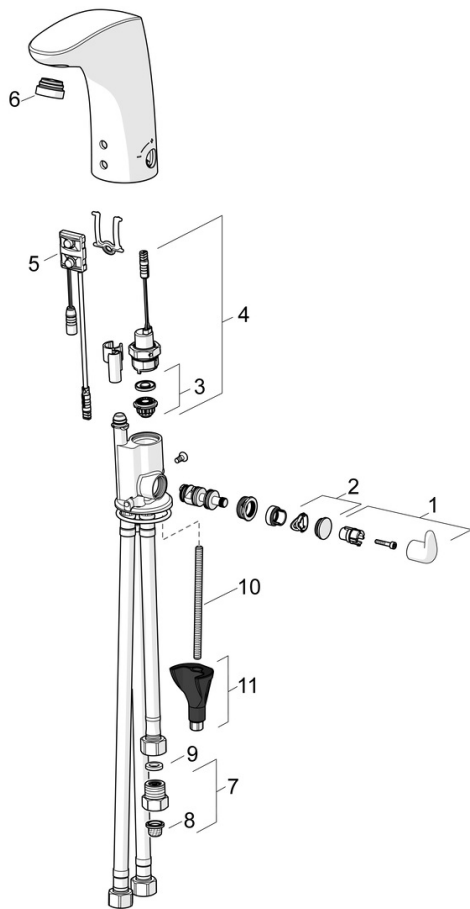
| | |
|----------------------|---------------------------------------------------------------------------------------------------------------------------------------------------------------------------------|
| Direttiva EU | C € Radio Equipment Directive 2014/53/EU , Low Voltage Directive 2014/35/EU , EMC Directive 2014/30/EU , RoHS Directive 2011/65/EU |
| Standard EN | EN 15091, ETSI EN 301 489-1 V1.9.2 , ETSI EN 300 328 v2.2.2 , EN 61000-6-1:2007 , EN 61000-6-3:2007+A1:2011+AC:2012 , EN 60335-1:2012+A11+A13+A14+A15:2021, Part 19.11.4 |
| Classe di protezione | IP 55 |

Certificati/Dichiarazioni

| | |
|-----------------------------|------------|
| Dichiarazione di conformità | RED |
|-----------------------------|------------|



Parti di ricambio



SP64421109

| | Nome | Codice |
|----|--------------------------------------------------|----------|
| 01 | Maniglia per regolazione della temperatura Cromo | 59914100 |
| 02 | Spinotto Cromo | 59914104 |
| 03 | Membrana per valvola magnetica | 1006500V |
| 03 | Membrana con o-ring Fuori produzione | 59914090 |
| 04 | Valvola Magnetica, 6 V | 59914091 |
| 05 | Sensore, 6/9/12 V, Bluetooth | 59914567 |
| 06 | Areatore, M24x1 Cromo | 59914607 |
| 07 | Limitatore di portata, 5 L/min | 59914522 |
| 08 | Filtro per impurità | 59914085 |
| 09 | Giunto, 8x14.3x2 | 59914087 |
| 10 | Viti di fissaggio, M8x1, L=130 | 59914474 |
| 11 | Set di fissaggio | 59914475 |