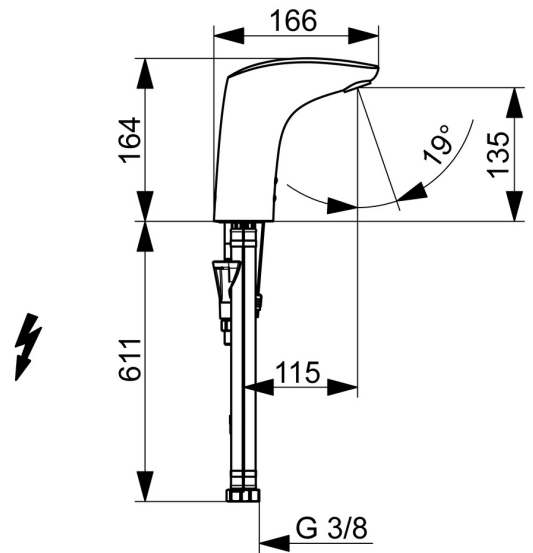
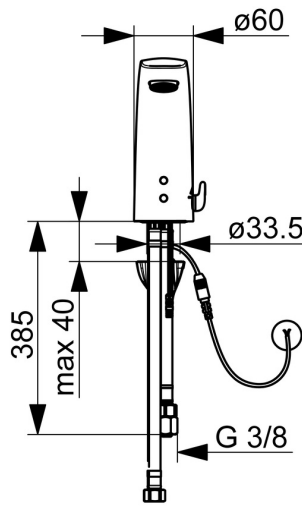
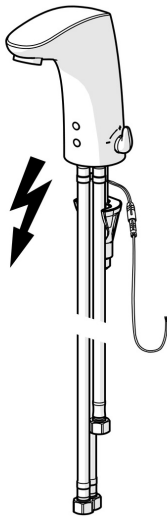


EAN: 4057304008634
static.hansa.com/64421109



- öffentliche & halböffentliche Bereiche, Industrie
- Berührungslos, Niederdruck, für offene Heißwasserbereiter, Bluetooth® fähig
- Standmontage
- Chrom
- Feststehender Auslauf
- Diebstahlsicher, CASCADE® Strahlregler
- Temperatureinstellgriff
- Schmutzfilter
- PSD-Sensor mit Autofocus, Magnetventil
- Anschluss über flexible Druckschläuche
- HANSA 3S-Installation: System für sichere und schnelle Montage, Softwaresettings per CONNECT App änderbar
- Ohne Netzteil, Ohne Ablaufgarnitur, Ohne Zugstangenbohrung



Technische Daten

Durchflusseigenschaften

Durchfluss bei 3 bar	6.0 l/min
Druckverlust bei einem Durchfluss von 0,1 l/s	3 bar

Technische Eigenschaften

DN-Größe (Nennmaß)	DN15
Warmwasserversorgung	max. +70°C
Arbeitsdruck	0.5-5 bar
Anschlussgröße	G3/8
Ausladung	112 mm
Sicherungseinrichtung (EN1717)	AA
Werkstoff	Messing

Software-Einstellungen

Nachlaufzeit	3 s (1-20 s)
Hygienespülung	off (off/1-120 h)
Dauer Hygienespülung	30 s (1-1800 s)
Max. Fließdauer	2 min (1 - 1800 s)

Elektronische Eigenschaften

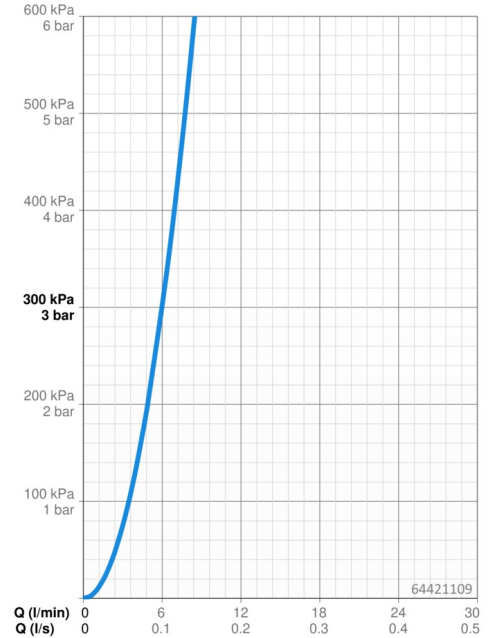
Elektrischer Anschluss	9 / 12 V
Bluetooth version	4.x (D034445)

Vorschriften

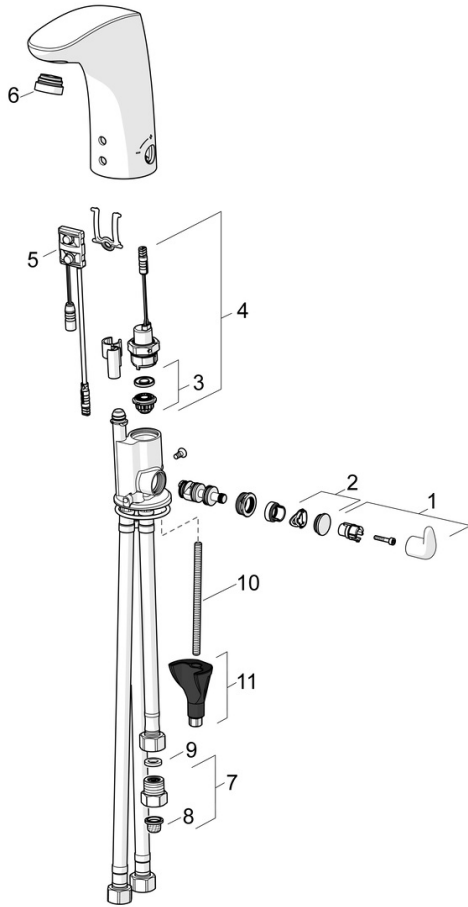
EU Directive	C € Radio Equipment Directive 2014/53/EU , Low Voltage Directive 2014/35/EU , EMC Directive 2014/30/EU , RoHS Directive 2011/65/EU
EN Standard	EN 15091, ETSI EN 301 489-1 V1.9.2 , ETSI EN 300 328 v2.2.2 , EN 61000-6-1:2007 , EN 61000-6-3:2007+A1:2011+AC:2012 , EN 60335-1:2012+A11+A13+A14+A15:2021, Part 19.11.4
Schutzklasse	IP 55

Zulassungen und Deklarationen

Konformitätserklärung	RED
-----------------------	------------



Ersatzteile



SP64421109

	Name	Art.-Nr.
01	Temperatur-Wählgriff	59914100
02	Abdeckstopfen	59914104
03	Membrane für Magnetventil	1006500V
03	Stützring Membrane Ausgelaufen	59914090
04	Magnetventil, 6 V	59914091
05	Sensor, 6/9/12 V, Bluetooth	59914567
06	Luftsprudler, M24x1	59914607
07	Durchflussbegrenzer, 5 L/min	59914522
08	Schmutzfangsiebe	59914085
09	Dichtung, 8x14.3x2	59914087
10	Befestigungsschraube, M8x1, L=130	59914474
11	Befestigungssatz	59914475