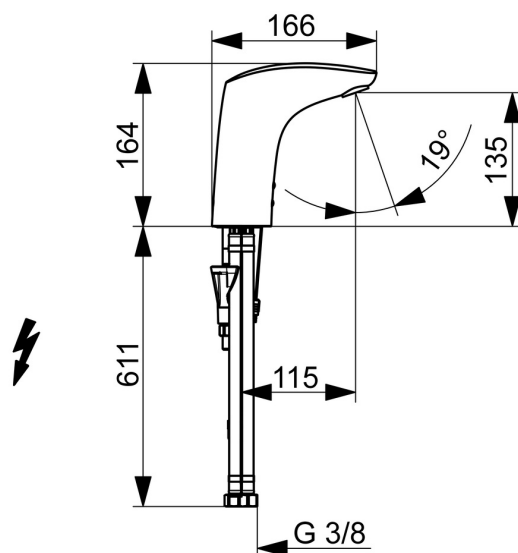
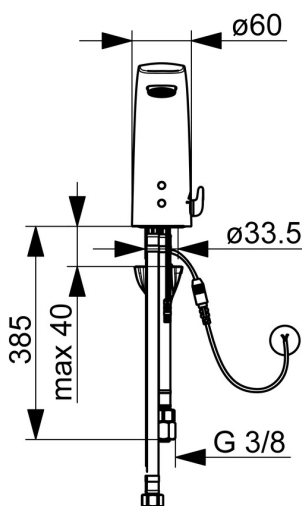
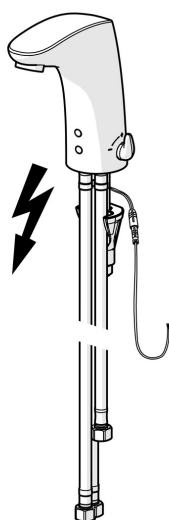


EAN: 4057304008634  
[static.hansa.com/64421109](https://static.hansa.com/64421109)



- Veřejně a poloveřejně, Průmysl
- Bezdotyková, Pro beztlakové ohřivače vody, Bluetooth®
- Stojánková
- Chrom
- Pevné výtokové rameno
- Aerátor s ochranou proti krádeži, CASCADE® aerátor
- Rukojeť regulátoru teploty
- Filtr(y) na nečistoty
- Senzor se systémem Autofocus - automatické zaostřování, Elektromagnetický ventil řízený impulsem
- Flexibilní připojovací hadice
- Instalační systém 3S pro bezpečné a jednoduché upevnění baterie, Možnost dalšího nastavení softwaru (prostřednictvím rozhraní Bluetooth)
- Bez síťového zdroje, Bez odpadní soupravy, Bez otvoru na táhlo



## Technické údaje

### Vlastnosti průtoku

Průtokové množství při 3 bar	<b>6.0 l/min</b>
Tlaková ztráta při průtoku (0,1 l/s)	<b>3 bar</b>

### Technické vlastnosti

Velikost DN (jmenovitý rozměr)	<b>DN15</b>
Zdroj teplé vody	<b>max. +70°C</b>
Pracovní tlak	<b>0.5-5 bar</b>
Velikost přípojky	<b>G3/8</b>
Projection	<b>112 mm</b>
Zabezpečení proti zpětnému toku (ČSN EN 1717)	<b>AA</b>
Materiál	<b>Mosaz</b>

### Nastavení softwaru

Čas dotečení	<b>3 s (1-20 s)</b>
Automatické spláchnutí	<b>off (off/1-120 h)</b>
Automatická doba spláchnutí	<b>30 s (1-1800 s)</b>
Max. doba průtoku	<b>2 min (1 - 1800 s)</b>

### Elektronické vlastnosti

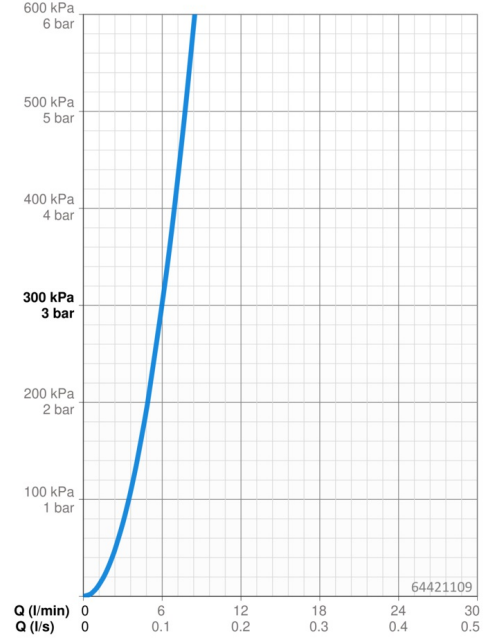
Napájecí napětí	<b>9 / 12 V</b>
Bluetooth version	<b>4.x (D034445)</b>

### Předpisy

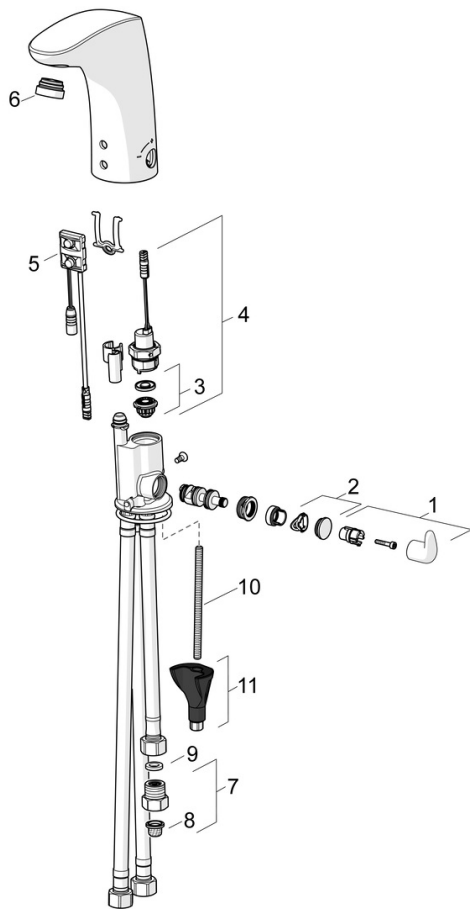
EU Directive	<b>C € Radio Equipment Directive 2014/53/EU , Low Voltage Directive 2014/35/EU , EMC Directive 2014/30/EU , RoHS Directive 2011/65/EU</b>
Norma EN	<b>EN 15091, ETSI EN 301 489-1 V1.9.2 , ETSI EN 300 328 v2.2.2 , EN 61000-6-1:2007 , EN 61000-6-3:2007+A1:2011+AC:2012 , EN 60335-1:2012+A11+A13+A14+A15:2021, Part 19.11.4</b>
Třída ochrany	<b>IP 55</b>

### Schválení a Prohlášení

Prohlášení o shodě	<b>RED</b>
--------------------	------------



## Náhradní díly



### SP64421109

	Název	Kód
01	Ovladač regulátoru teploty	59914100
02	Vymezovací vložka	59914104
03	Membrána elektromagnetického ventilu	1006500V
03	Upevňovací kroužek pro membránu Ukončeno	59914090
04	Elektromagnetický ventil, 6 V	59914091
05	Senzor, 6/9/12 V, Bluetooth	59914567
06	Aerator, M24x1	59914607
07	Regulátor průtoku, 5 L/min	59914522
08	Čistící filtr	59914085
09	Těsnění, 8x14.3x2	59914087
10	Upevňovací šroub, M8x1, L=130	59914474
11	Upevňovací set	59914475