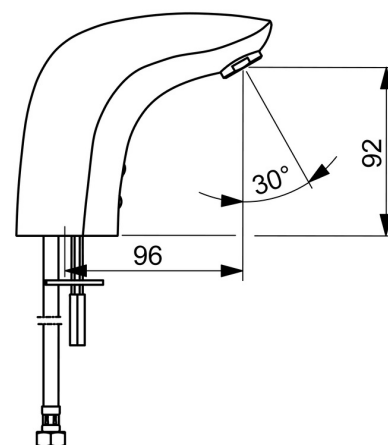
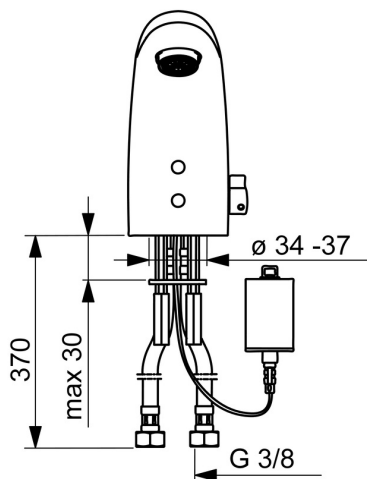
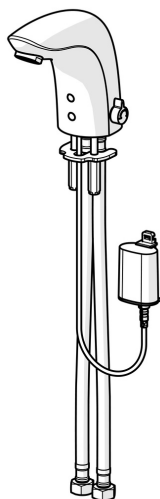


EAN: 4057304014079
static.hansa.com/64412219



- Umývadlo
- Verejné a poloverejné, Housing
- Bezdotyková, Bluetooth®, Batériová prevádzka
- Stojanková
- Chróm
- Pevné výtokové rameno, Liata konštrukcia
- PCA® - aerátor s konštantným prietokom vody aj pri kolísaní tlaku, CASCADE® - aerátor
- Rukoväť regulátora teploty vody
- Prednastaviteľná teplota vody
- Spätný ventil (-y), Filter, filtre na nečistoty, Zmiešavací ventil pre ručné nastavenie teploty vody
- Autofocus senzor s automatickým zaostrovaním, Solenoidový /elektromagnetický/ ventil riadený impulzom, Indikátor nízkej kapacity napájacej batérie
- Flexibilné pripojovacie hadičky
- Možnosť ďalšieho nastavenia softvéru (cez Bluetooth), Možnosť prestavenia na studenú alebo vopred zmiešanú vodu
- Bez odtokovej garnitúry, Bez otvoru na tiahlo



Technické údaje

Vlastnosti prietoku

Prietok pri tlaku 3 bar (s ovládačom prietoku)	6.0 l/min
Pokles tlaku pri prietoku (0,1 l/s)	2 bar

Technické vlastnosti

Veľkosť DN (menovitý rozmer)	DN15
Dodávka teplej vody	max. +70°C
Pracovný tlak	0.5-10 bar
Spojovacia veľkosť	G3/8
Projection	96 mm
Spätná klapka (STN EN 1717)	AA
Materiál	Mosadz

Softvérové nastavenia

Doba po prietoku	3 s (1-20 s)
Automatický oplach	off (off/1-120 h)
Doba automatického oplachu	30 s (1-1800 s)
Max. doba prietoku	2 min (1 - 1800 s)

Elektronické vlastnosti

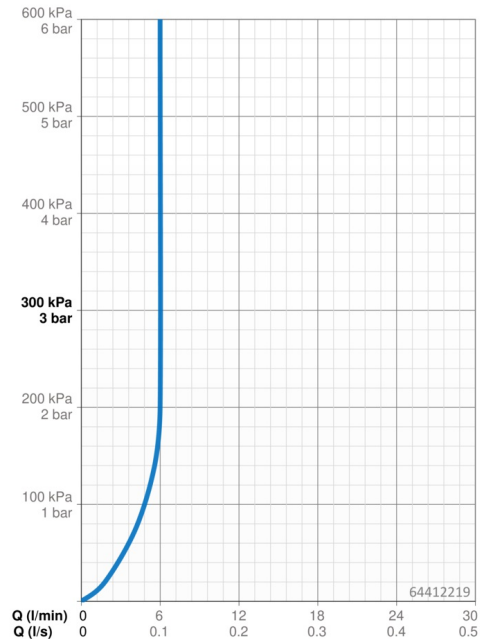
Batéria	Lithium 2CR5 6 V
Bluetooth version	4.x (D034445)

Predpisy

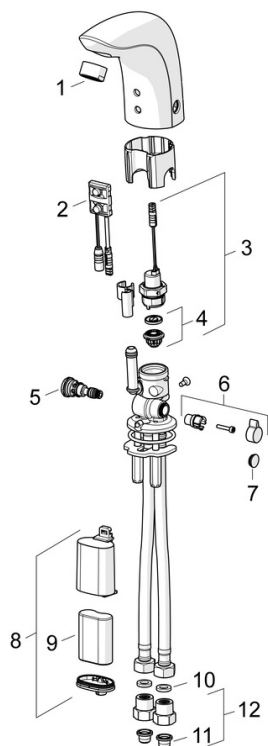
Smernica o EU	C € Radio Equipment Directive 2014/53/EU , Low Voltage Directive 2014/35/EU , EMC Directive 2014/30/EU , RoHS Directive 2011/65/EU
Norma EN	EN 15091, ETSI EN 301 489-1 V1.9.2 , ETSI EN 300 328 v2.2.2 , EN 61000-6-1:2007 , EN 61000-6-3:2007+A1:2011+AC:2012 , EN 60335-1:2012+A11+A13+A14+A15:2021, Part 19.11.4
Trieda hlučnosti	I (ISO 3822)
Trieda ochrany	IP 55

Schválenia a Prehlásenia

UN38.3	UN38-3 Maxell 2CR5
Vyhlásenie o zhode	RED



Náhradné diely



SP64412210

	Názov	Kód
01	Aerator, M24x1, 6 l/min	59913727
02	Senzor, 6 V Ukončené	59914093
02	Senzor, 6 V /72h/2min Ukončené	59914286
02	Senzor, 6/9/12 V, Bluetooth	59914567
03	Elektromagnetický ventil, 6 V	59914091
04	Membrána	1006500V
04	Upevňovací krúžok pre membránu Ukončené	59914090
05	Regulátor teploty	59914089
06	Rukoväť regulátora teploty, L=15	59914096
07	Vymedzovacia vložka	59914097
08	Skrinka s monočlánkom, 2CR5 6 V	59914088
09	Batéria, 2CR5 6 V	59911670
10	Tesnenie, 8x14.3x2	59914087
11	Vstupný, čistiaci filter	59914085
12	Spätný ventil s filtrom	59914086