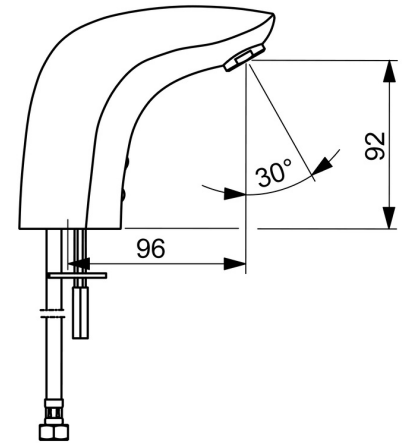
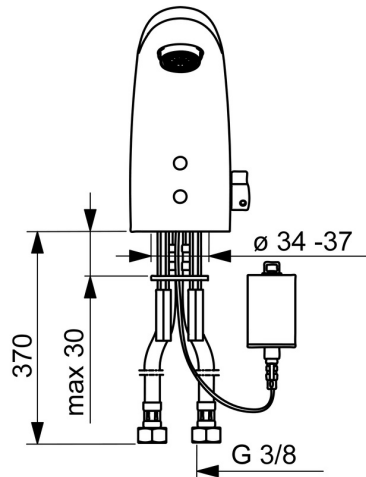
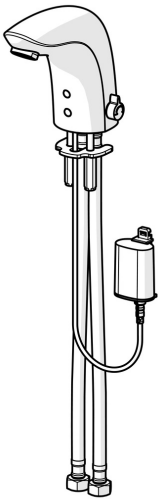


EAN: 4057304014079
static.hansa.com/64412219



- Wastafel
- Openbaar en semi-openbaar, Housing
- Elektronisch, Bluetooth, Batterij gestuurd
- Wastafelmontage
- Chrom
- Vaste uitloop, Gegoten constructie
- PCA® mousseur voor een drukonafhankelijke doorstroom, CASCADE® mousseur
- Temperatuurgreep
- Temperatuur vast instelbaar
- Terugslagklep, Vuilfilter(s), Binnendeel voor temperatuur instelling
- Autofocus sensor, Magneetventiel, Indicatie voor (bijna) lege batterij
- Flexibele aansluitslang(en)
- Software instellingen zijn aan te passen (via bluetooth App), Eenvoudig om te bouwen tot koud of voorgemengd water model
- Zonder afvoergarnituur, Zonder trekstangopening



Technische gegevens

Doorstromingseigenschappen

Doorstroomhoeveelheid bij 3 bar (met debietregelaar)	6.0 l/min
Drukverlies bij doorstroomhoeveelheid (0,1 l/s)	2 bar

Technische eigenschappen

DN-maat	DN15
Warmwatertoevoer	max. +70°C
Werkdruk	0.5-10 bar
Aansluitmaat	G3/8
Projection	96 mm
Terugstroom beveiliging (EN1717)	AA
Materiaal	brass

Software-instellingen

Nalooptijd	3 s (1-20 s)
Automatische spoeling	off (off/1-120 h)
Automatische spoeling periode	30 s (1-1800 s)
Max. looptijd	2 min (1 - 1800 s)

Eigenschappen elektronica

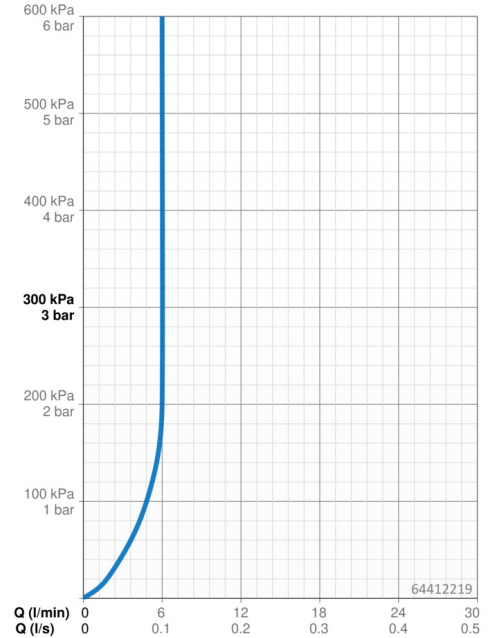
Batterij	Lithium 2CR5 6 V
Bluetooth version	4.x (D034445)

Voorschriften

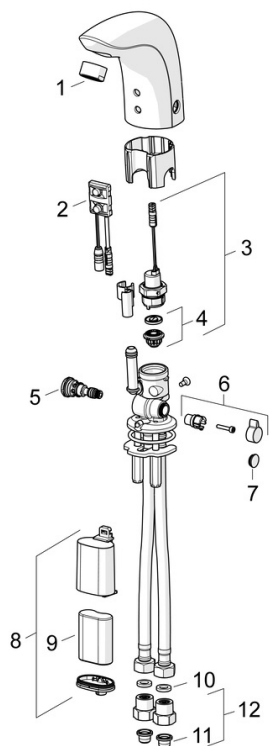
EU-richtlijn	C € Radio Equipment Directive 2014/53/EU , Low Voltage Directive 2014/35/EU , EMC Directive 2014/30/EU , RoHS Directive 2011/65/EU
EN-norm	EN 15091, ETSI EN 301 489-1 V1.9.2 , ETSI EN 300 328 v2.2.2 , EN 61000-6-1:2007 , EN 61000-6-3:2007+A1:2011+AC:2012 , EN 60335-1:2012+A11+A13+A14+A15:2021, Part 19.11.4
Geluidsklasse	I (ISO 3822)
Beschermingsklasse	IP 55

Toestemmingen en Verklaringen

UN38.3	UN38-3 Maxell 2CR5
Verklaring van overeenstemming	RED



Reserveonderdelen



SP64412210

	Naam	Code
01	Mousseur, M24x1, 6 l/min Chrom	59913727
02	Fotocel, 6 V Stopgezet	59914093
02	Fotocel, 6 V /72h/2min Stopgezet	59914286
02	Fotocel, 6/9/12 V, Bluetooth	59914567
03	Magneetventiel, 6 V	59914091
04	Membraam voor ventiel	1006500V
04	Membraamhouder Stopgezet	59914090
05	Temperatuur regeling	59914089
06	Temperatuur hendel, L=15 Chrom	59914096
07	Binnendeel temperatuurhendel Chrom	59914097
08	Patareikarbik kompl., 2CR5 6 V	59914088
09	Batterij, 2CR5 6 V	59911670
10	Dichting, 8x14.3x2	59914087
11	Vuilfilters	59914085
12	Vuilfilters met terugslagklep Chrom	59914086