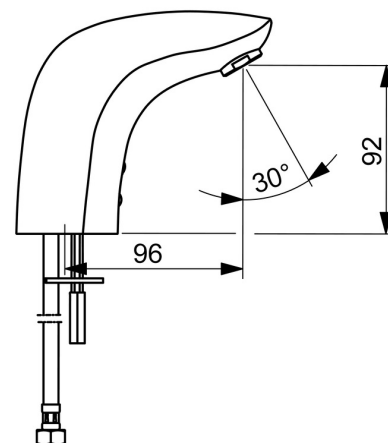
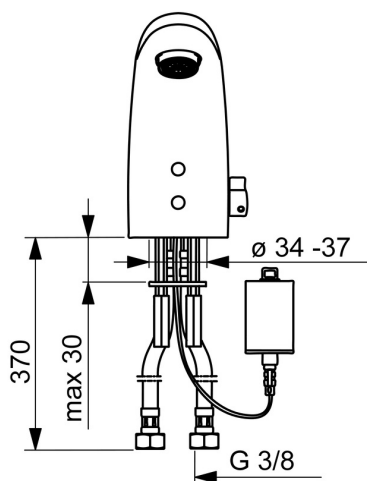
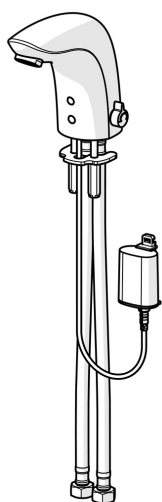


EAN: 4057304014079
static.hansa.com/64412219



- Lavabo
- Public & Semi-public, Housing
- Sans contact, Bluetooth®, Alimentation par pile
- Montage sur plaque
- Chrome
- Bec fixe, Bec coulé
- PCA - Mousseur à débit constant indépendamment de la pression, CASCADE®
- Poignée de régulation de la température
- Réglage de la température ajustable
- Valve(s) anti-retour, Filtre(s) à impuretés, Valve mélangeuse pour contrôle manuel de la température
- Sensor avec détection automatique, Électrovanne, Indicateur de batterie faible
- Raccordement par flexibles
- Paramètres du logiciel réglables via l'application Bluetooth, Convertible pour eau froide et eau prémélangée
- Sans bonde de vidage push, Sans bonde de vidage à tirette



Caractéristiques techniques

Caractéristiques de débit

Débit à 3 bar (avec limiteur de débit)	6.0 l/min
Perte de charge avec débit (0,1 l/s)	2 bar

Caractéristiques techniques

Taille DN (diamètre nominal)	DN15
Alimentation en eau chaude	max. +70°C
Pression de service	0.5-10 bar
Taille de raccord	G3/8
Saillie	96 mm
Dispositif de protection (EN1717)	AA
Matériau	brass

Paramètres du logiciel

Temporisation de débit	3 s (1-20 s)
Rinçage automatique	off (off/1-120 h)
Durée de rinçage automatique	30 s (1-1800 s)
Durée max. d'écoulement	2 min (1 - 1800 s)

Caractéristiques électroniques

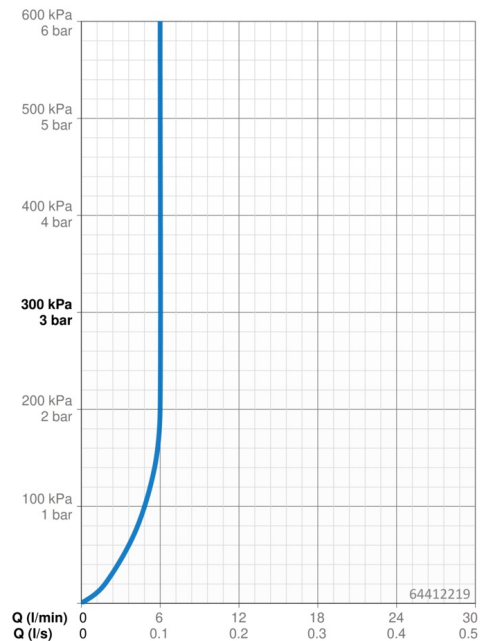
Pile	Lithium 2CR5 6 V
Bluetooth version	4.x (D034445)

Règlementations

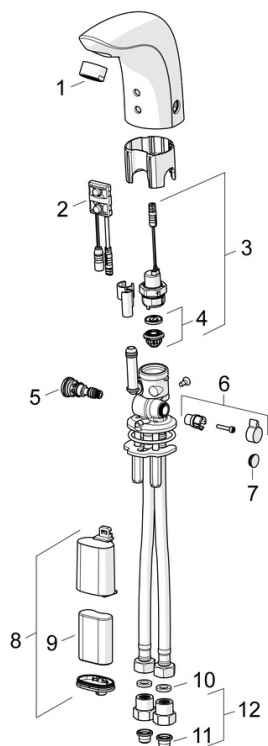
Directive EU	C € Radio Equipment Directive 2014/53/EU , Low Voltage Directive 2014/35/EU , EMC Directive 2014/30/EU , RoHS Directive 2011/65/EU
Norme EN	EN 15091, ETSI EN 301 489-1 V1.9.2 , ETSI EN 300 328 v2.2.2 , EN 61000-6-1:2007 , EN 61000-6-3:2007+A1:2011+AC:2012 , EN 60335-1:2012+A11+A13+A14+A15:2021, Part 19.11.4
Classe acoustique	I (ISO 3822)
Indice de protection	IP 55

Certificats et normes

UN38.3	UN38-3 Maxell 2CR5
Déclaration de conformité	RED



Pièces de rechange



SP64412210

	Nom	Code
01	Aérateur, M24x1, 6 l/min	59913727
02	Sensor, 6 V Arrêté	59914093
02	Sensor, 6 V /72h/2min Arrêté	59914286
02	Sensor, 6/9/12 V, Bluetooth	59914567
03	Électrovanne, 6 V	59914091
04	Membrane pour électro-vanne	1006500V
04	Membrane Arrêté	59914090
05	Jeu de réglage de température	59914089
06	Croisillon réglage de température, L=15	59914096
07	Butée de réglage	59914097
08	Boîtier à pile, complet, 2CR5 6 V	59914088
09	Piles, 2CR5 6 V	59911670
10	Joint, 8x14.3x2	59914087
11	Filtres	59914085
12	Clapet anti-retour + filtre	59914086