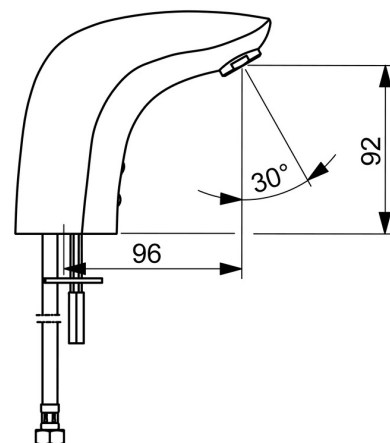
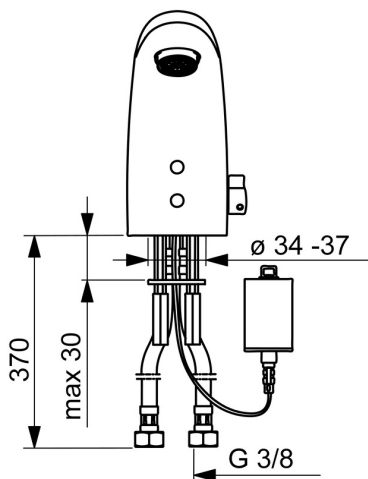
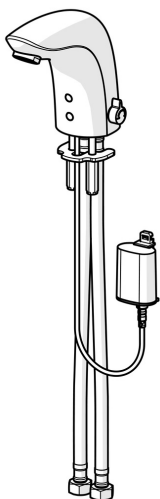


EAN: 4057304014079  
[static.hansa.com/64412219](http://static.hansa.com/64412219)



- Lavabo
- Settore pubblico e semipubblico, Housing
- Senza contatto, Bluetooth®, Alimentazione a batteria
- Montaggio d'appoggio
- Cromo
- Bocca fissa, Costruzione a fusione
- PCA® portata costante indipendentemente dalle variazioni di pressione, Rompigetto Standard
- Manopola di regolazione temperatura
- Impostazione temperatura bloccabile
- Valvola/e di non ritorno, Filtro/i anti-impurità, Valvola di miscelazione manuale
- Sensore con autofocus, Valvola elettromagnetica, Indicazione batteria scarica
- Collegamento con flessibili
- impostazioni del software regolabili (tramite App), Convertibile per acqua fredda e premiscelata
- Senza piletta di scarico, Senza foro per saltarello



## Dati tecnici

### Caratteristiche flusso

Portata 3 bar (con limitatore di flusso)	<b>6.0 l/min</b>
Perdita di pressione con portata (0,1 l/s)	<b>2 bar</b>

### Caratteristiche tecniche

Misura DN (dimensione nominale)	<b>DN15</b>
Fornitura di acqua calda	<b>max. +70°C</b>
Pressione di esercizio	<b>0.5-10 bar</b>
Misura della connessione	<b>G3/8</b>
Projection	<b>96 mm</b>
Backflow prevention (EN1717)	<b>AA</b>
Materiale	<b>Ottone</b>

### Impostazioni software

Tempo di scorrimento a posteriori	<b>3 s (1-20 s)</b>
Scarico automatico	<b>off (off/1-120 h)</b>
Periodo di scarico automatico	<b>30 s (1-1800 s)</b>
Periodo di scorrimento max.	<b>2 min (1 - 1800 s)</b>

### Caratteristiche elettroniche

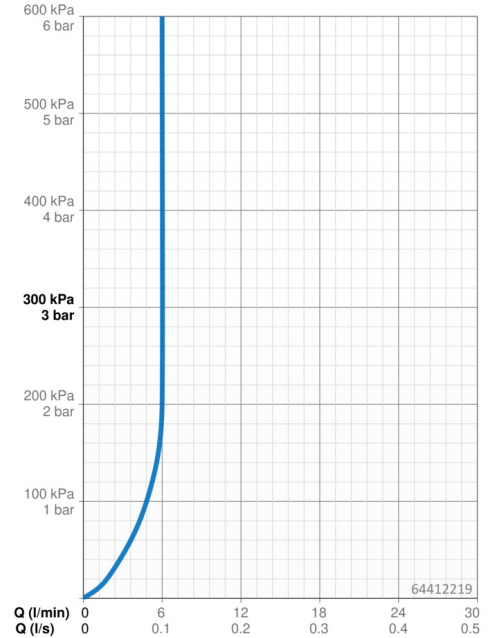
Batteria	<b>Lithium 2CR5 6 V</b>
Bluetooth version	<b>4.x (D034445)</b>

### Norme

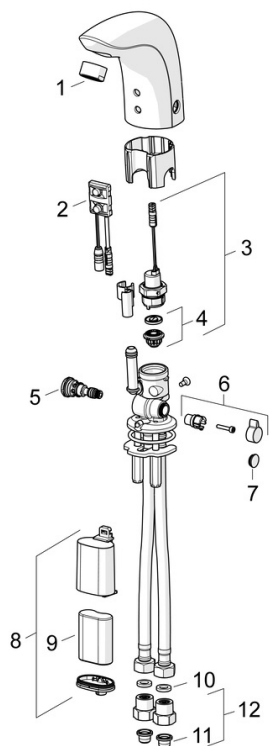
Direttiva EU	<b>C € Radio Equipment Directive 2014/53/EU , Low Voltage Directive 2014/35/EU , EMC Directive 2014/30/EU , RoHS Directive 2011/65/EU</b>
Standard EN	<b>EN 15091, ETSI EN 301 489-1 V1.9.2 , ETSI EN 300 328 v2.2.2 , EN 61000-6-1:2007 , EN 61000-6-3:2007+A1:2011+AC:2012 , EN 60335-1:2012+A11+A13+A14+A15:2021, Part 19.11.4</b>
Classe di rumorosità	<b>I (ISO 3822)</b>
Classe di protezione	<b>IP 55</b>

### Certificati/Dichiarazioni

UN38.3	<b>UN38-3 Maxell 2CR5</b>
Dichiarazione di conformità	<b>RED</b>



## Parti di ricambio



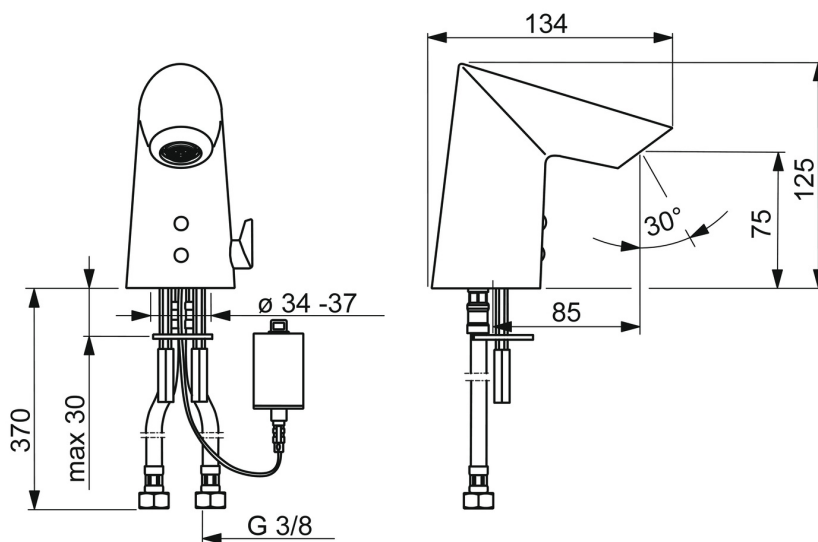
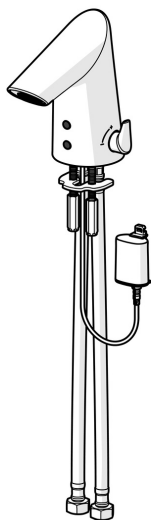
### SP64412210

	Nome	Codice
01	Aereatore, M24x1, 6 l/min Cromo	59913727
02	Sensore, 6 V Fuori produzione	59914093
02	Sensore, 6 V /72h/2min Fuori produzione	59914286
02	Sensore, 6/9/12 V, Bluetooth	59914567
03	Valvola Magnetica, 6 V	59914091
04	Membrana per valvola magnetica	1006500V
04	Membrana con o-ring Fuori produzione	59914090
05	Regolatore di temperatura	59914089
06	Maniglia per regolazione della temperatura, L=15 Cromo	59914096
07	Spinotto Cromo	59914097
08	Box per batteria completo, 2CR5 6 V	59914088
09	Batteria, 2CR5 6 V	59911670
10	Giunto, 8x14.3x2	59914087
11	Filtro per impurità	59914085
12	Valvola antiriflusso e filtro Cromo	59914086

EAN: 4057304014147  
[static.hansa.com/65412219](http://static.hansa.com/65412219)



- Lavabo
- Settore pubblico e semipubblico
- Senza contatto, Bluetooth®, Alimentazione a batteria
- Montaggio d'appoggio
- Cromo
- Bocca fissa
- Rompigetto integrato
- Manopola di regolazione temperatura
- Limitatore di temperatura regolabile
- Valvola di miscelazione manuale, Valvola/e di non ritorno, Filtro/i anti-impurità
- Sensore con autofocus, Valvola elettromagnetica, Indicazione batteria scarica
- Collegamento con flessibili
- impostazioni del software regolabili (tramite App)
- Senza piletta di scarico, Senza foro per saltarello



## Dati tecnici

### Caratteristiche flusso

Portata 3 bar (con limitatore di flusso) **4.8 l/min**

### Caratteristiche tecniche

Misura DN (dimensione nominale) **DN15**  
 Fornitura di acqua calda **max. +70°C**  
 Pressione di esercizio **0.5-10 bar**  
 Misura della connessione **G3/8**  
 Projection **85 mm**  
 Backflow prevention (EN1717) **AA**  
 Materiale **Ottone/Plastica**

### Impostazioni software

Tempo di scorrimento a posteriori **3 s (1-20 s)**  
 Scarico automatico **off (off/1-120 h)**  
 Periodo di scarico automatico **30 s (1-1800 s)**  
 Periodo di scorrimento max. **2 min (1 - 1800 s)**

### Caratteristiche elettroniche

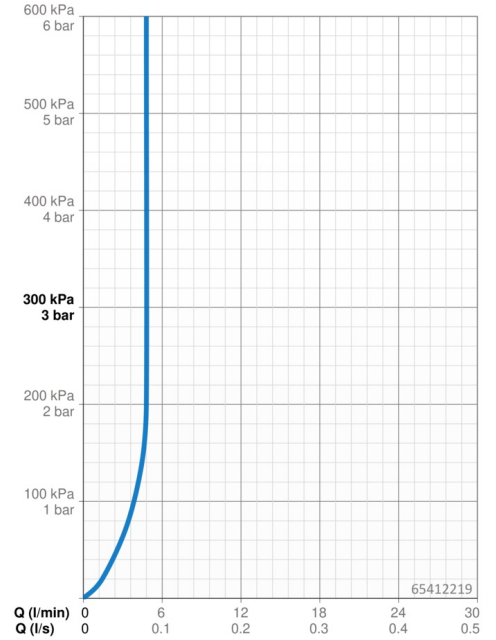
Batteria **Lithium 2CR5 6 V**  
 Bluetooth version **4.x (D034445)**

### Norme

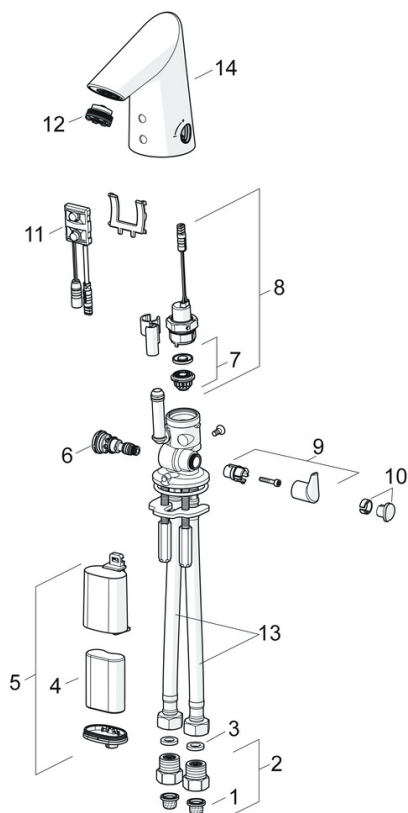
Direttiva EU **C € Radio Equipment Directive 2014/53/EU , Low Voltage Directive 2014/35/EU , EMC Directive 2014/30/EU , RoHS Directive 2011/65/EU**  
 Standard EN **EN 15091, ETSI EN 301 489-1 V1.9.2 , ETSI EN 300 328 v2.2.2 , EN 61000-6-1:2007 , EN 61000-6-3:2007+A1:2011+AC:2012 , EN 60335-1:2012+A11+A13+A1+A14+A2+A15:2021, Part 19.11.4**  
 Classe di rumorosità **I (ISO 3822)**  
 Classe di protezione **IP 55**

### Certificati/Dichiarazioni

UN38.3 **UN38-3 Maxell 2CR5**  
 Dichiarazione di conformità **RED**



## Parti di ricambio



### SP65412210

	Nome	Codice
01	Filtro per impurità	59914085
02	Valvola antiriflusso e filtro Cromo	59914086
03	Giunto, 8x14.3x2	59914087
04	Batteria, 2CR5 6 V	59911670
05	Box per batteria completo, 2CR5 6 V	59914088
06	Regolatore di temperatura	59914089
07	Membrana per valvola magnetica	1006500V
07	Membrana con o-ring Fuori produzione	59914090
08	Valvola Magnetica, 6 V	59914091
09	Maniglia per regolazione della temperatura Cromo	59914092
10	Spinotto Cromo	1010087V
11	Sensore, 6 V Fuori produzione	59914093
11	Sensore, 6/9/12 V, Bluetooth	59914567
12	Aeratore, M21.5x1, 5 l/min	59914094
13	Cannette flessibili, L=375, G3/8-M10x1 (2pcs)	59914095
14	Bocca Cromo	59914589
N.I.	Pezzi di bloccaggio	59914106