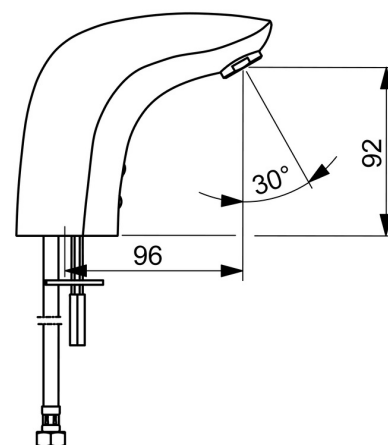
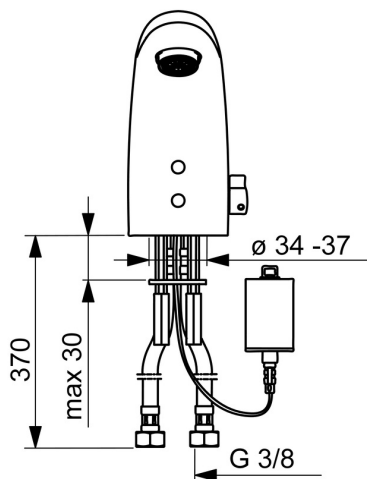
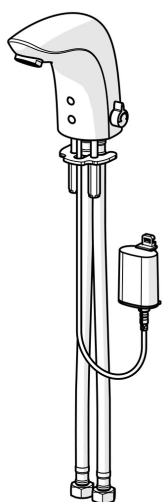


EAN: 4057304014079  
[static.hansa.com/64412219](https://static.hansa.com/64412219)



- Waschtisch
- öffentliche & halböffentliche Bereiche, Öffentlicher Wohnungsbau
- Berührungslos, Bluetooth® fähig, Batteriebetrieb
- Standmontage
- Chrom
- Feststehender Auslauf, gegossen
- PCA® konstante Durchflussleistung unabhängig vom Fließdruck, CASCADE® Strahlregler
- Temperatureinstellgriff
- Temperatureinstellung fixierbar
- Rückflussverhinderer, Schmutzfilter, Mischventil zur manuellen Temperatureinstellung
- PSD-Sensor mit Autofocus, Magnetventil, Batterie-Leer-Anzeige
- Anschluss über flexible Druckschläuche
- Softwaresettings per CONNECT App änderbar, Umbaubar für Kalt- oder Mischwasseranschluss
- Ohne Ablaufgarnitur, Ohne Zugstangenbohrung



## Technische Daten

### Durchflusseigenschaften

Durchfluss bei 3 bar (mit Durchflussregler)	<b>6.0 l/min</b>
Druckverlust bei einem Durchfluss von 0,1 l/s	<b>2 bar</b>

### Technische Eigenschaften

DN-Größe (Nennmaß)	<b>DN15</b>
Warmwasserversorgung	<b>max. +70°C</b>
Arbeitsdruck	<b>0.5-10 bar</b>
Anschlussgröße	<b>G3/8</b>
Ausladung	<b>96 mm</b>
Sicherungseinrichtung (EN1717)	<b>AA</b>
Werkstoff	<b>Messing</b>

### Software-Einstellungen

Nachlaufzeit	<b>3 s (1-20 s)</b>
Hygienespülung	<b>off (off/1-120 h)</b>
Dauer Hygienespülung	<b>30 s (1-1800 s)</b>
Max. Fließdauer	<b>2 min (1 - 1800 s)</b>

### Elektronische Eigenschaften

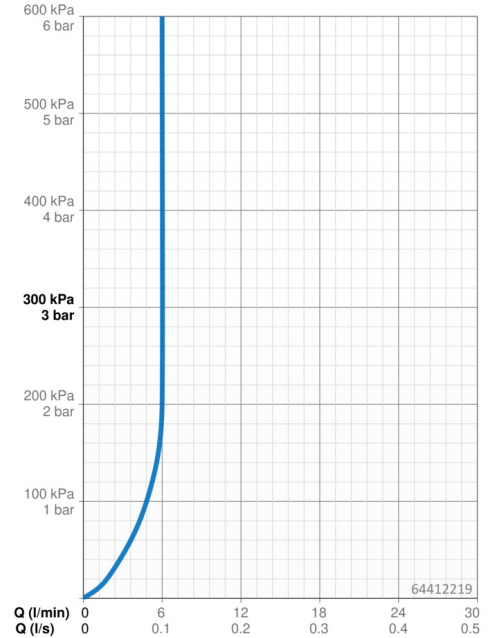
Batterie	<b>Lithium 2CR5 6 V</b>
Bluetooth version	<b>4.x (D034445)</b>

### Vorschriften

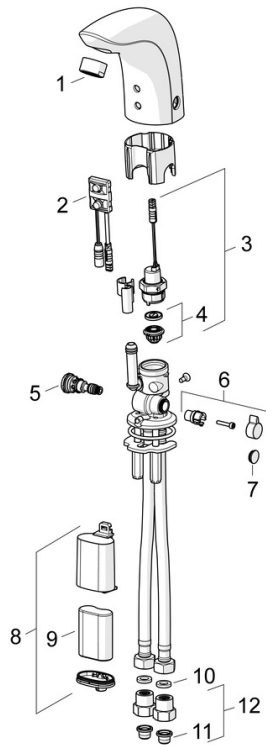
EU Directive	<b>C € Radio Equipment Directive 2014/53/EU , Low Voltage Directive 2014/35/EU , EMC Directive 2014/30/EU , RoHS Directive 2011/65/EU</b>
EN Standard	<b>EN 15091, ETSI EN 301 489-1 V1.9.2 , ETSI EN 300 328 v2.2.2 , EN 61000-6-1:2007 , EN 61000-6-3:2007+A1:2011+AC:2012 , EN 60335-1:2012+A11+A13+A14+A15:2021, Part 19.11.4</b>
Geräuschklasse	<b>I (ISO 3822)</b>
Schutzklasse	<b>IP 55</b>

### Zulassungen und Deklarationen

UN38.3	<b>UN38-3 Maxell 2CR5</b>
Konformitätserklärung	<b>RED</b>



## Ersatzteile



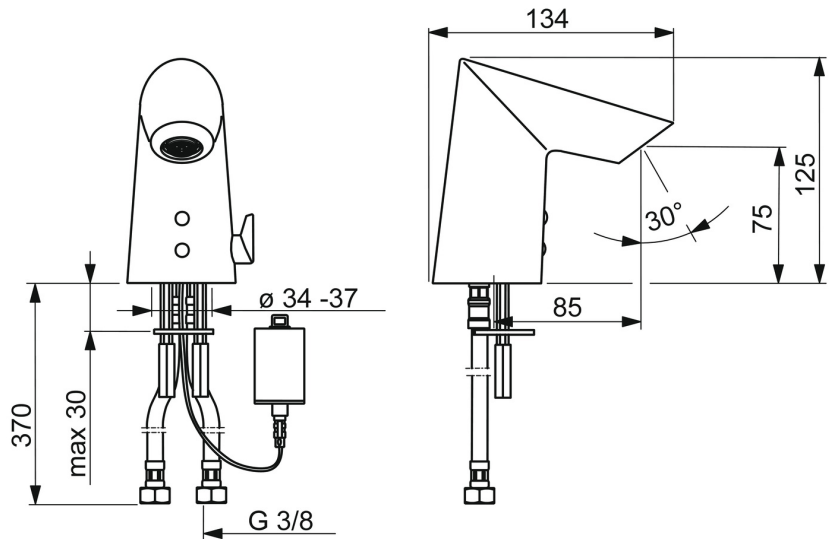
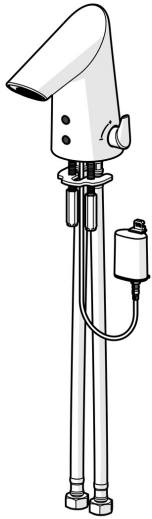
### SP64412210

	Name	Art.-Nr.
01	Luftsprudler, M24x1, 6 l/min	59913727
02	Sensor, 6 V Ausgelaufen	59914093
02	Sensor, 6 V /72h/2min Ausgelaufen	59914286
02	Sensor, 6/9/12 V, Bluetooth	59914567
03	Magnetventil, 6 V	59914091
04	Membrane für Magnetventil	1006500V
04	Stützring Membrane Ausgelaufen	59914090
05	Temperatureinstellsatz	59914089
06	Temperatur-Wählgriff, L=15	59914096
07	Abdeckstopfen	59914097
08	Batteriegehäuse inkl. Batterie, 2CR5 6 V	59914088
09	Batterie, 2CR5 6 V	59911670
10	Dichtung, 8x14,3x2	59914087
11	Schmutzfangsiebe	59914085
12	Stopfen Rückschlagventil	59914086

EAN: 4057304014147  
[static.hansa.com/65412219](https://static.hansa.com/65412219)



- Waschtisch
- öffentliche & halböffentliche Bereiche
- Berührungslos, Bluetooth® fähig, Batteriebetrieb
- Standmontage
- Chrom
- Feststehender Auslauf
- CACHÉ® Strahlregler, ohne Mundstück direkt in den Armaturenauslauf geschraubt
- Temperatureinstellgriff
- Heißwassersperre einstellbar (im Lieferumfang enthalten)
- Mischventil zur manuellen Temperatureinstellung, Rückflussverhinderer, Schmutzfilter
- PSD-Sensor mit Autofocus, Magnetventil, Batterie-Leer-Anzeige
- Anschluss über flexible Druckschläuche
- Softwaresettings per CONNECT App änderbar
- Ohne Ablaufgarnitur, Ohne Zugstangenbohrung
- Armatur ist GGT geprüft Benutzertest GUT



## Technische Daten

### Durchflusseigenschaften

Durchfluss bei 3 bar (mit Durchflussregler) **4.8 l/min**

### Technische Eigenschaften

DN-Größe (Nennmaß) **DN15**  
 Warmwasserversorgung **max. +70°C**  
 Arbeitsdruck **0.5-10 bar**  
 Anschlussgröße **G3/8**  
 Ausladung **85 mm**  
 Sicherungseinrichtung (EN1717) **AA**  
 Werkstoff **Messing/Verbundwerkstoff**

### Software-Einstellungen

Nachlaufzeit **3 s (1-20 s)**  
 Hygienespülung **off (off/1-120 h)**  
 Dauer Hygienespülung **30 s (1-1800 s)**  
 Max. Fließdauer **2 min (1 - 1800 s)**

### Elektronische Eigenschaften

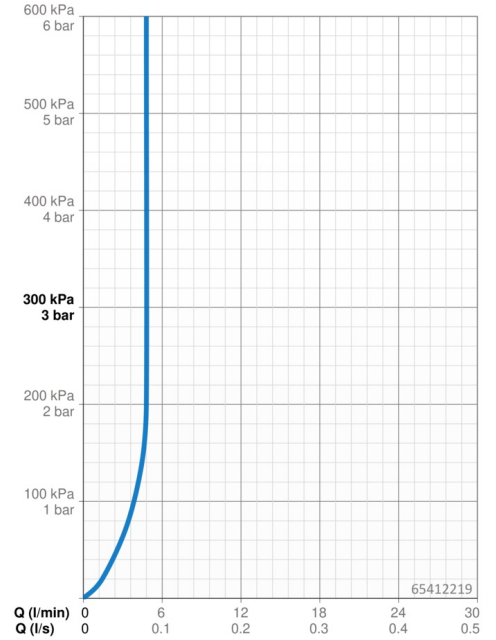
Batterie **Lithium 2CR5 6 V**  
 Bluetooth version **4.x (D034445)**

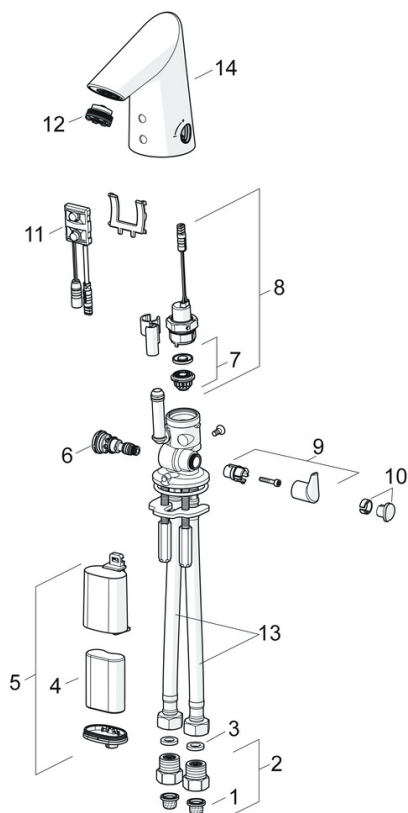
### Vorschriften

EU Directive **C € Radio Equipment Directive 2014/53/EU , Low Voltage Directive 2014/35/EU , EMC Directive 2014/30/EU , RoHS Directive 2011/65/EU**  
 EN Standard **EN 15091, ETSI EN 301 489-1 V1.9.2 , ETSI EN 300 328 v2.2.2 , EN 61000-6-1:2007 , EN 61000-6-3:2007+A1:2011+AC:2012 , EN 60335-1:2012+A11+A13+A1+A14+A2+A15:2021, Part 19.11.4**  
 Geräuschklasse **I (ISO 3822)**  
 Schutzklasse **IP 55**

### Zulassungen und Deklarationen

UN38.3 **UN38-3 Maxell 2CR5**  
 Konformitätserklärung **RED**





### SP65412210

	Name	Art.-Nr.
01	Schmutzfangsiebe	59914085
02	Stopfen Rückschlagventil	59914086
03	Dichtung, 8x14.3x2	59914087
04	Batterie, 2CR5 6 V	5991670
05	Batteriegehäuse inkl. Batterie, 2CR5 6 V	59914088
06	Temperatureinstellsatz	59914089
07	Membrane für Magnetventil	1006500V
07	Stützring Membrane Ausgelaufen	59914090
08	Magnetventil, 6 V	59914091
09	Temperatur-Wählgriff	59914092
10	Abdeckstopfen	1010087V
11	Sensor, 6 V Ausgelaufen	59914093
11	Sensor, 6/9/12 V, Bluetooth	59914567
12	Luftsprudler, M21.5x1, 5 l/min	59914094
13	Anschlußschlauch, L=375, G3/8-M10x1 (2pcs)	59914095
14	Auslauf	59914589
N.I.	Begrenzer	59914106