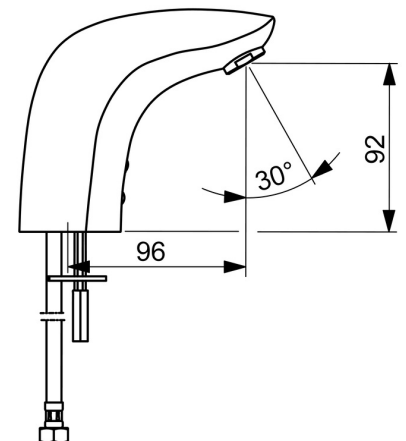
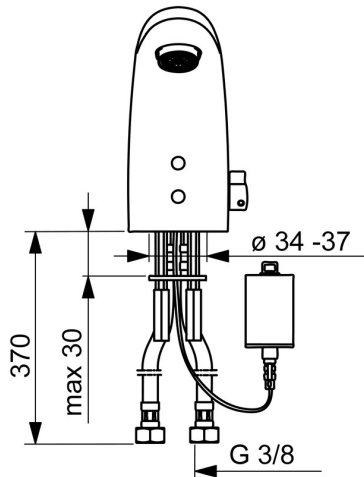
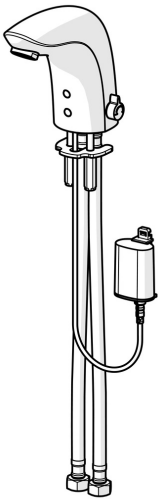


EAN: 4057304014079  
[static.hansa.com/64412219](http://static.hansa.com/64412219)



- Umyvadlo
- Veřejné a poloveřejné, Housing
- Bezdotyková, Bluetooth®, Bateriový provoz
- Stojánková
- Chrom
- Pevné výtokové rameno, Litá konstrukce
- PCA® aerátor s konstatním průtokovým množstvím nezávislým na změnách tlaku, CASCADE® aerátor
- Rukojeť regulátoru teploty
- Přednastavitelná teplota vody
- Zpětný ventil (-y), Filtr(y) na nečistoty, Směšovací ventil pro ruční nastavení teploty
- Senzor se systémem Autofocus - automatické zaostřování, Elektromagnetický ventil řízený impulsem, Indikace nízké kapacity napájecí baterie
- Flexibilní připojovací hadice
- Možnost dalšího nastavení softwaru (prostřednictvím rozhraní Bluetooth), S možností přeměny na studenou nebo smíchanou vodu
- Bez odpadní soupravy, Bez otvoru na táhlo



## Technické údaje

### Vlastnosti průtoku

Průtokové množství při 3 bar (s regulátorem průtoku)	<b>6.0 l/min</b>
Tlaková ztráta při průtoku (0,1 l/s)	<b>2 bar</b>

### Technické vlastnosti

Velikost DN (jmenovitý rozměr)	<b>DN15</b>
Zdroj teplé vody	<b>max. +70°C</b>
Pracovní tlak	<b>0.5-10 bar</b>
Velikost přípojky	<b>G3/8</b>
Projection	<b>96 mm</b>
Zabezpečení proti zpětnému toku (ČSN EN 1717)	<b>AA</b>
Materiál	<b>Mosaz</b>

### Nastavení softwaru

Čas dotečení	<b>3 s (1-20 s)</b>
Automatické spláchnutí	<b>off (off/1-120 h)</b>
Automatická doba spláchnutí	<b>30 s (1-1800 s)</b>
Max. doba průtoku	<b>2 min (1 - 1800 s)</b>

### Elektronické vlastnosti

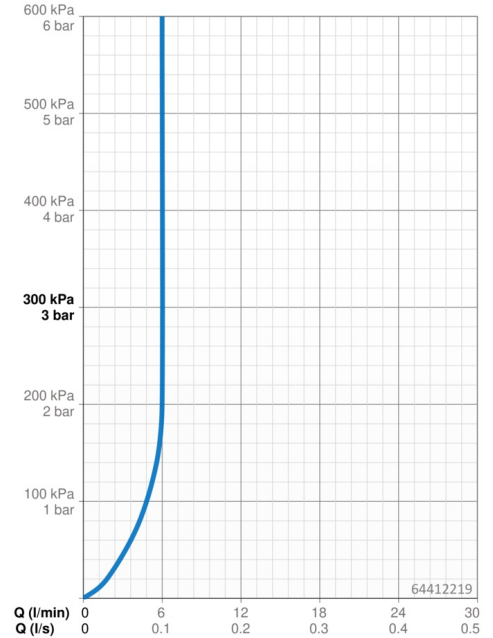
Baterie	<b>Lithium 2CR5 6 V</b>
Bluetooth version	<b>4.x (D034445)</b>

### Předpisy

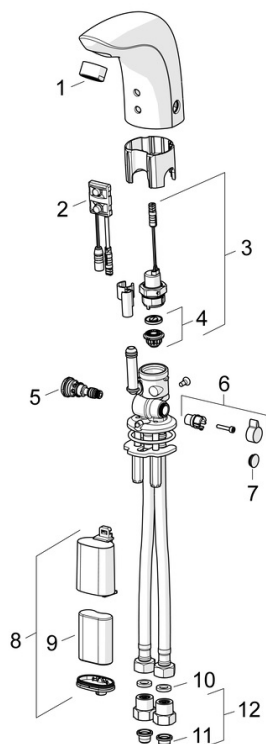
EU Directive	<b>C € Radio Equipment Directive 2014/53/EU , Low Voltage Directive 2014/35/EU , EMC Directive 2014/30/EU , RoHS Directive 2011/65/EU</b>
Norma EN	<b>EN 15091, ETSI EN 301 489-1 V1.9.2 , ETSI EN 300 328 v2.2.2 , EN 61000-6-1:2007 , EN 61000-6-3:2007+A1:2011+AC:2012 , EN 60335-1:2012+A11+A13+A14+A15:2021, Part 19.11.4</b>
Třída hlučnosti	<b>I (ISO 3822)</b>
Třída ochrany	<b>IP 55</b>

### Schválení a Prohlášení

UN38.3	<b>UN38-3 Maxell 2CR5</b>
Prohlášení o shodě	<b>RED</b>



## Náhradní díly



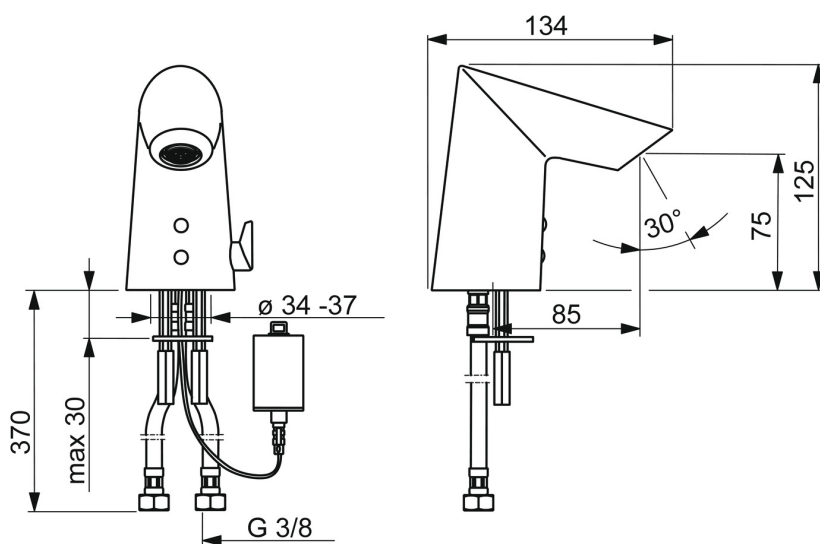
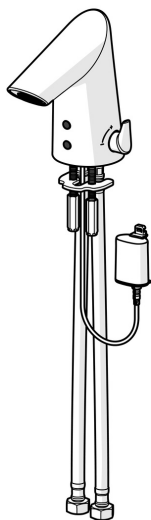
### SP64412210

	Název	Kód
01	Aerator, M24x1, 6 l/min	59913727
02	Senzor, 6 V Ukončeno	59914093
02	Senzor, 6 V /72h/2min Ukončeno	59914286
02	Senzor, 6/9/12 V, Bluetooth	59914567
03	Elektromagnetický ventil, 6 V	59914091
04	Membrána elektromagnetického ventilu	1006500V
04	Upevňovací kroužek pro membránu Ukončeno	59914090
05	Regulátor teploty	59914089
06	Ovladač regulátoru teploty, L=15	59914096
07	Vymezovací vložka	59914097
08	Skříňka s monočlánekem, 2CR5 6 V	59914088
09	Monočlánek, 2CR5 6 V	59911670
10	Těsnění, 8x14.3x2	59914087
11	Čistící filtr	59914085
12	Zpětný ventil s filtrem	59914086

EAN: 4057304014147  
[static.hansa.com/65412219](http://static.hansa.com/65412219)



- Umyvadlo
- Veřejné a poloveřejné
- Bezdotyková, Bluetooth®, Bateriový provoz
- Stojánková
- Chrom
- Pevné výtokové rameno
- CACHÉ® aerátor umístěný přímo ve výtokovém rameni
- Rukojeť regulátoru teploty
- Nastavitelný omezovač teploty vody (součástí dodávky, možnost dodatečné instalace)
- Směšovací ventil pro ruční nastavení teploty, Zpětný ventil (-y), Filtr(y) na nečistoty
- Senzor se systémem Autofocus - automatické zaostřování, Elektromagnetický ventil řízený impulsem, Indikace nízké kapacity napájecí baterie
- Flexibilní připojovací hadice
- Možnost dalšího nastavení softwaru (prostřednictvím rozhraní Bluetooth)
- Bez odpadní soupravy, Bez otvoru na táhlo
- Baterie byla uživatelsky testována společností GGT s výsledkem „dobrý“



## Technické údaje

### Vlastnosti průtoku

Průtokové množství při 3 bar (s regulátorem průtoku) **4.8 l/min**

### Technické vlastnosti

Velikost DN (jmenovitý rozměr) **DN15**  
Zdroj teplé vody **max. +70°C**  
Pracovní tlak **0.5-10 bar**  
Velikost přípojky **G3/8**  
Projection **85 mm**  
Zabezpečení proti zpětnému toku (ČSN EN 1717) **AA**  
Materiál **Mosaz/Plast**

### Nastavení softwaru

Čas dotečení **3 s (1-20 s)**  
Automatické spláchnutí **off (off/1-120 h)**  
Automatická doba spláchnutí **30 s (1-1800 s)**  
Max. doba průtoku **2 min (1 - 1800 s)**

### Elektronické vlastnosti

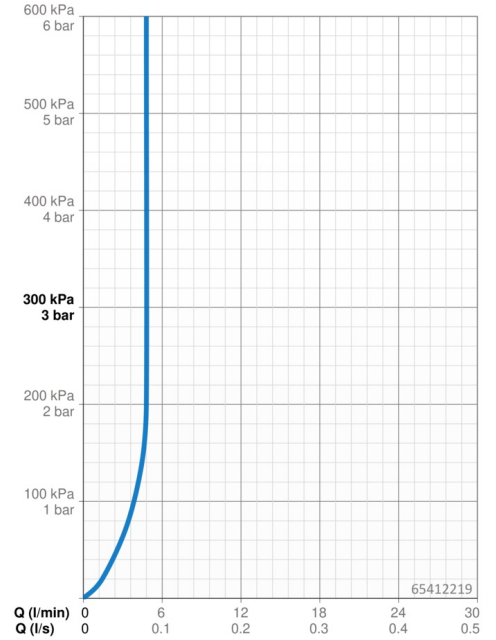
Baterie **Lithium 2CR5 6 V**  
Bluetooth version **4.x (D034445)**

### Předpisy

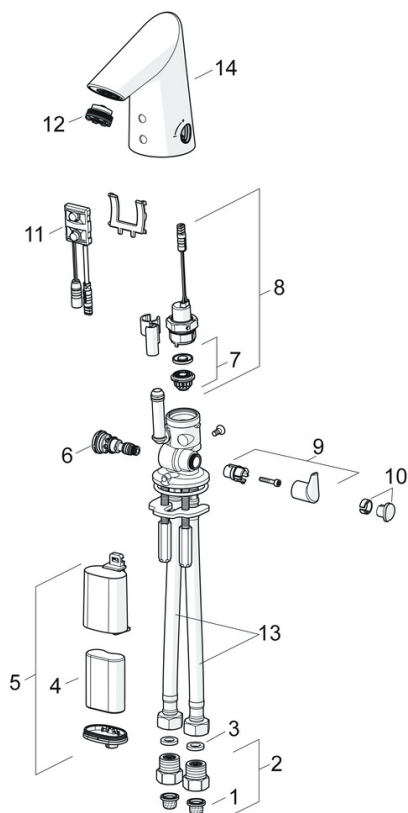
EU Directive **C € Radio Equipment Directive 2014/53/EU , Low Voltage Directive 2014/35/EU , EMC Directive 2014/30/EU , RoHS Directive 2011/65/EU**  
Norma EN **EN 15091, ETSI EN 301 489-1 V1.9.2 , ETSI EN 300 328 v2.2.2 , EN 61000-6-1:2007 , EN 61000-6-3:2007+A1:2011+AC:2012 , EN 60335-1:2012+A11+A13+A1+A14+A2+A15:2021, Part 19.11.4**  
Třída hlučnosti **I (ISO 3822)**  
Třída ochrany **IP 55**

### Schválení a Prohlášení

UN38.3 **UN38-3 Maxell 2CR5**  
Prohlášení o shodě **RED**



## Náhradní díly



### SP65412210

	Název	Kód
01	Čistící filtr	59914085
02	Zpětný ventil s filtrem	59914086
03	Těsnění, 8x14.3x2	59914087
04	Monočlánek, 2CR5 6 V	59911670
05	Skříňka s monočlánekem, 2CR5 6 V	59914088
06	Regulátor teploty	59914089
07	Membrána elektromagnetického ventilu	1006500V
07	Upevňovací kroužek pro membránu Ukončeno	59914090
08	Elektromagnetický ventil, 6 V	59914091
09	Ovladač regulátoru teploty	59914092
10	Vymezovací vložka	1010087V
11	Senzor, 6 V Ukončeno	59914093
11	Senzor, 6/9/12 V, Bluetooth	59914567
12	Aerator, M21.5x1, 5 l/min	59914094
13	Flexibilní hadička, L=375, G3/8-M10x1 (2pcs)	59914095
14	Výtokové rameno	59914589
N.I.	Omezovač	59914106