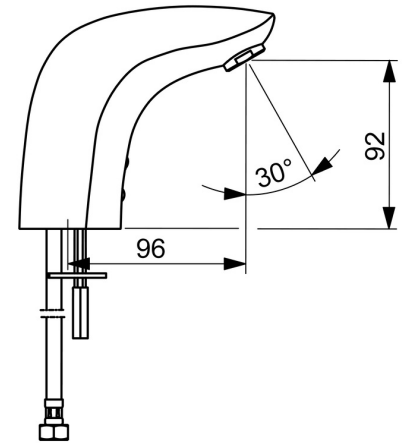
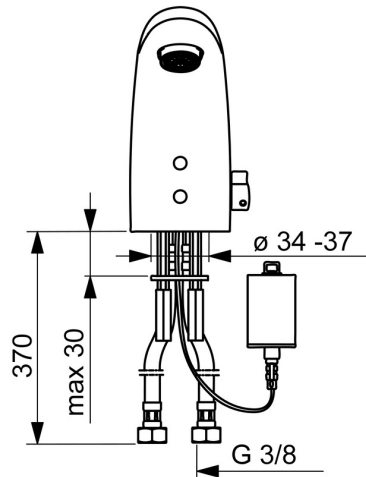
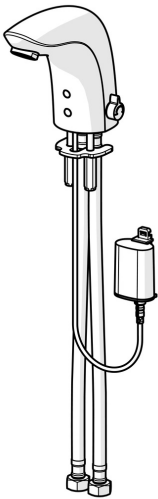


EAN: 4015474273337  
[static.hansa.com/64412210](http://static.hansa.com/64412210)



- Lavabo
- Public & Semi-public
- Alimentation par pile, Sans contact
- Montage sur plaque
- Chrome
- Bec fixe, Bec coulé
- PCA - Mousseur à débit constant indépendamment de la pression, CASCADE®
- Poignée de régulation de la température
- Réglage de la température ajustable
- Valve(s) anti-retour, Filtre(s) à impuretés, Valve mélangeuse pour contrôle manuel de la température
- Sensor avec détection automatique, Électrovanne, Indicateur de batterie faible
- Raccordement par flexibles
- Convertible pour eau froide et eau prémélangée
- Sans bonde de vidage push, Sans bonde de vidage à tirette



## Caractéristiques techniques

### Caractéristiques de débit

Débit à 3 bar (avec limiteur de débit)	<b>6.0 l/min</b>
Perte de charge avec débit (0,1 l/s)	<b>2 bar</b>

### Caractéristiques techniques

Taille DN (diamètre nominal)	<b>DN15</b>
Alimentation en eau chaude	<b>max. +70°C</b>
Pression de service	<b>1-10 bar</b>
Taille de raccord	<b>G3/8</b>
Saillie	<b>96 mm</b>
Dispositif de protection (EN1717)	<b>EB</b>
Matériau	<b>brass</b>

### Paramètres du logiciel

Temporisation de débit	<b>2 s ± 1 s</b>
Durée max. d'écoulement	<b>2 min</b>

### Caractéristiques électroniques

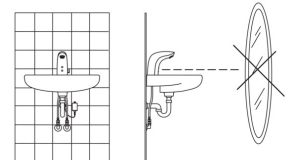
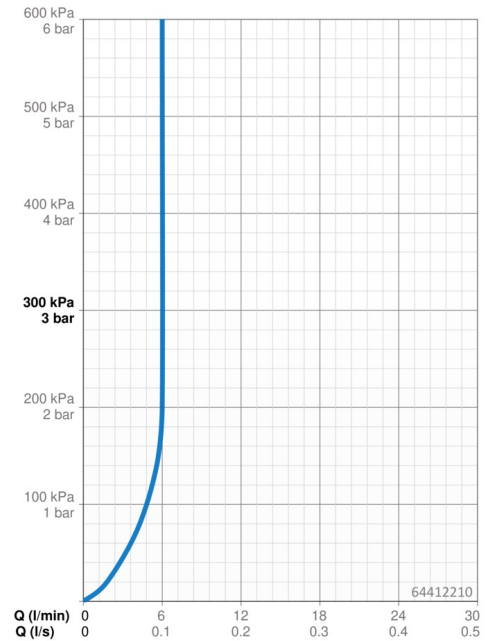
Pile	<b>Lithium 2CR5 6 V</b>
------	-------------------------

### Règlementations

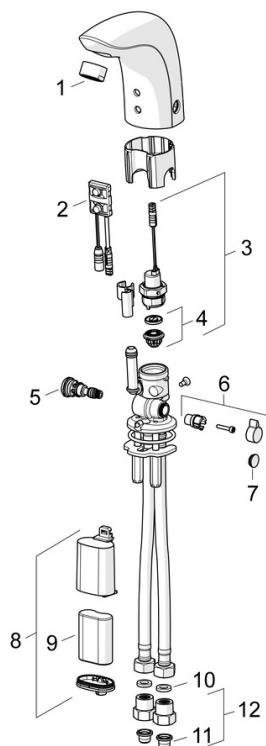
Directive EU	<b>C € EMC Directive 2014/30/EU , RoHS Directive 2011/65/EU</b>
Norme EN	<b>EN 15091, ETSI EN 301 489-1 V1.9.2 , ETSI EN 300 328 v2.2.2 , EN 61000-6-1:2007 , EN 61000-6-3:2007+A1:2011+AC:2012 , EN 60335-1:2012+A11+A13+A1+A14+A2+A15:2021, Part 19.11.4</b>
Classe acoustique	<b>I (ISO 3822)</b>
Indice de protection	<b>IP 55</b>

### Certificats et normes

UN38.3	<b>BP 0001-3</b>
Déclaration de conformité	<b>EMC</b>



## Pièces de rechange



### SP64412210

	Nom	Code
01	Aérateur, M24x1, 6 l/min	59913727
02	Sensor, 6 V Arrêté	59914093
02	Sensor, 6 V /72h/2min Arrêté	59914286
02	Sensor, 6/9/12 V, Bluetooth	59914567
03	Électrovanne, 6 V	59914091
04	Membrane pour électro-vanne	1006500V
04	Membrane Arrêté	59914090
05	Jeu de réglage de température	59914089
06	Croisillon réglage de température, L=15	59914096
07	Butée de réglage	59914097
08	Boîtier à pile, complet, 2CR5 6 V	59914088
09	Piles, 2CR5 6 V	59911670
10	Joint, 8x14.3x2	59914087
11	Filtres	59914085
12	Clapet anti-retour + filtre	59914086