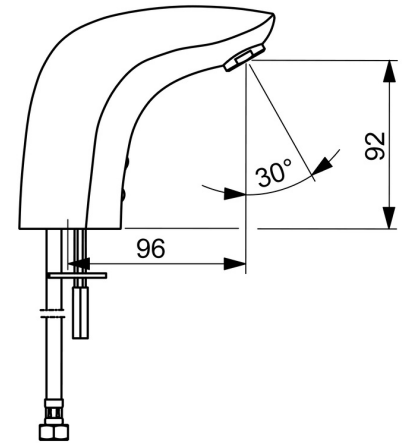
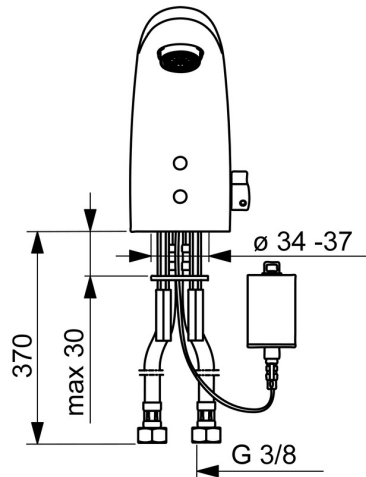
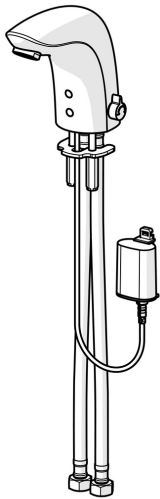


EAN: 4015474273337
static.hansa.com/64412210



- Waschtisch
- öffentliche & halböffentliche Bereiche
- Batteriebetrieb, Berührungslos
- Standmontage
- Chrom
- Feststehender Auslauf, gegossen
- PCA® konstante Durchflussleistung unabhängig vom Fließdruck, CASCADE® Strahlregler
- Temperatureinstellgriff
- Temperatureinstellung fixierbar
- Rückflussverhinderer, Schmutzfilter, Mischventil zur manuellen Temperatureinstellung
- PSD-Sensor mit Autofocus, Magnetventil, Batterie-Leer-Anzeige
- Anschluss über flexible Druckschläuche
- Umbaubar für Kalt- oder Mischwasseranschluss
- Ohne Ablaufgarnitur, Ohne Zugstangenbohrung



Technische Daten

Durchflusseigenschaften

Durchfluss bei 3 bar (mit Durchflussregler)	6.0 l/min
Druckverlust bei einem Durchfluss von 0,1 l/s	2 bar

Technische Eigenschaften

DN-Größe (Nennmaß)	DN15
Warmwasserversorgung	max. +70°C
Arbeitsdruck	1-10 bar
Anschlussgröße	G3/8
Ausladung	96 mm
Sicherungseinrichtung (EN1717)	EB
Werkstoff	Messing

Software-Einstellungen

Nachlaufzeit	2 s ± 1 s
Max. Fließdauer	2 min

Elektronische Eigenschaften

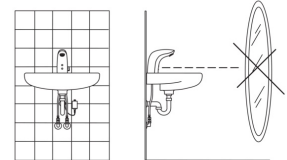
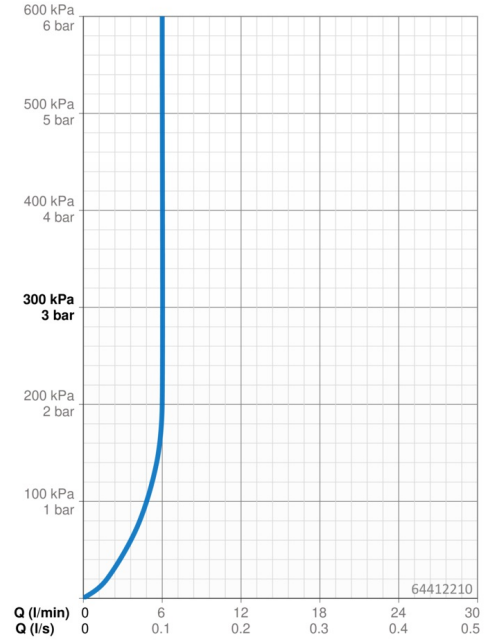
Batterie	Lithium 2CR5 6 V
----------	-------------------------

Vorschriften

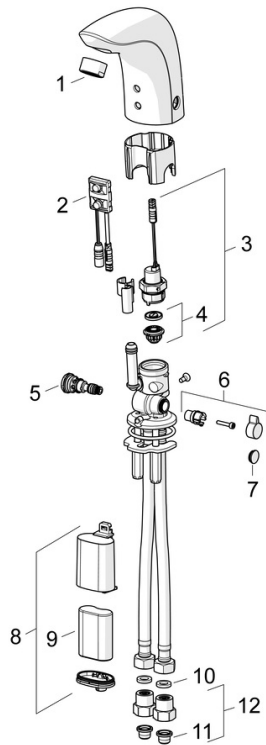
EU Directive	C € EMC Directive 2014/30/EU , RoHS Directive 2011/65/EU
EN Standard	EN 15091, ETSI EN 301 489-1 V1.9.2 , ETSI EN 300 328 v2.2.2 , EN 61000-6-1:2007 , EN 61000-6-3:2007+A1:2011+AC:2012 , EN 60335-1:2012+A11+A13+A14+A15:2021, Part 19.11.4
Geräuschklasse	I (ISO 3822)
Schutzklasse	IP 55

Zulassungen und Deklarationen

UN38.3	BP 0001-3
Konformitätserklärung	EMC



Ersatzteile



SP64412210

	Name	Art.-Nr.
01	Luftsprudler, M24x1, 6 l/min	59913727
02	Sensor, 6 V Ausgelaufen	59914093
02	Sensor, 6 V /72h/2min Ausgelaufen	59914286
02	Sensor, 6/9/12 V, Bluetooth	59914567
03	Magnetventil, 6 V	59914091
04	Membrane für Magnetventil	1006500V
04	Stützring Membrane Ausgelaufen	59914090
05	Temperatureinstellsatz	59914089
06	Temperatur-Wählgriff, L=15	59914096
07	Abdeckstopfen	59914097
08	Batteriegehäuse inkl. Batterie, 2CR5 6 V	59914088
09	Batterie, 2CR5 6 V	59911670
10	Dichtung, 8x14,3x2	59914087
11	Schmutzfangsiebe	59914085
12	Stopfen Rückschlagventil	59914086