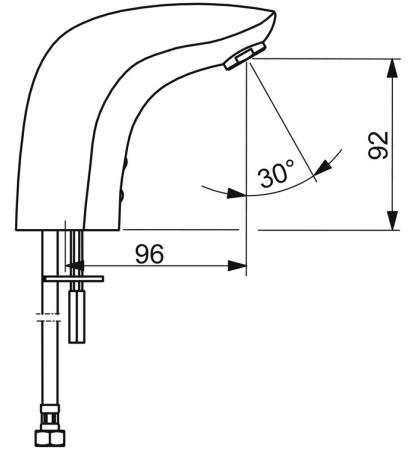
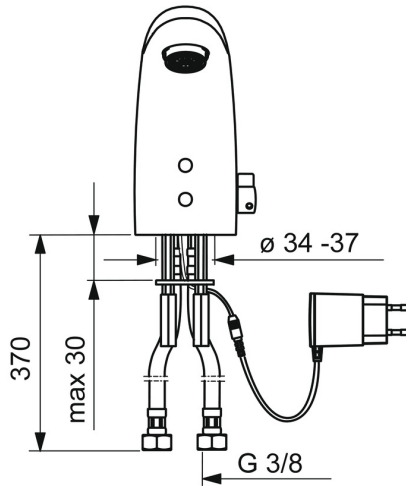
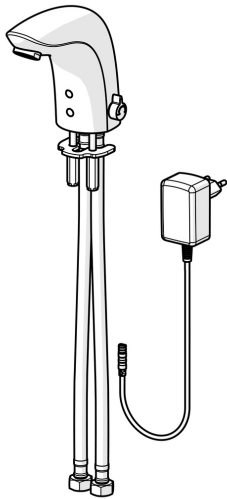


EAN: 4057304014055  
[static.hansa.com/64412009](http://static.hansa.com/64412009)



- Lavabo
- Public & Semi-public, Housing
- Sans contact, Bluetooth®, Transformateur à fiche
- Montage sur plaque
- Chrome
- Bec fixe, Bec coulé
- CASCADE®, PCA - Mousseur à débit constant indépendamment de la pression
- Poignée de régulation de la température
- Réglage de la température ajustable
- Filtre(s) à impuretés, Valve mélangeuse pour contrôle manuel de la température
- Sensor avec détection automatique, Électrovanne, Alimentation électrique
- Raccordement par flexibles
- Paramètres du logiciel réglables via l'application Bluetooth, Convertible pour eau froide et eau prémélangée
- Sans bonde de vidage push, Sans bonde de vidage à tirette



## Caractéristiques techniques

### Caractéristiques de débit

Débit à 3 bar (avec limiteur de débit) **6.0 l/min**

### Caractéristiques techniques

Taille DN (diamètre nominal) **DN15**  
 Alimentation en eau chaude **max. +70°C**  
 Pression de service **0.5-10 bar**  
 Taille de raccord **G3/8**  
 Saillie **96 mm**  
 Dispositif de protection (EN1717) **AA**  
 Matériau **brass**

### Paramètres du logiciel

Temporisation de débit **3 s (1-20 s)**  
 Rinçage automatique **off (off/1-120 h)**  
 Durée de rinçage automatique **30 s (1-1800 s)**  
 Durée max. d'écoulement **2 min (1 - 1800 s)**

### Caractéristiques électroniques

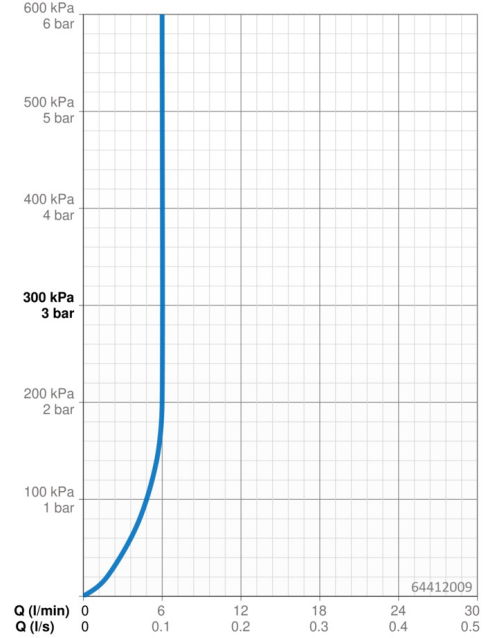
Raccordement électrique **230 / 9 V**  
 Bluetooth version **4.x (D034445)**

### Règlementations

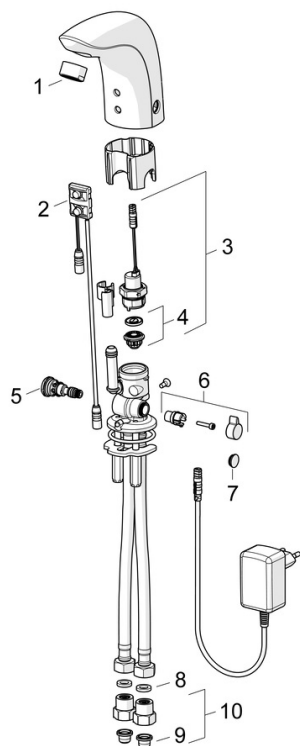
Directive EU **C € Radio Equipment Directive 2014/53/EU , Low Voltage Directive 2014/35/EU , EMC Directive 2014/30/EU , RoHS Directive 2011/65/EU**  
 Norme EN **EN 15091, ETSI EN 301 489-1 V1.9.2 , ETSI EN 300 328 v2.2.2 , EN 61000-6-1:2007 , EN 61000-6-3:2007+A1:2011+AC:2012 , EN 60335-1:2012+A11+A13+A1+A14+A2+A15:2021, Part 19.11.4**  
 Indice de protection **IP 55 / transformer IP 20**

### Certificats et normes

Déclaration de conformité **RED**



## Pièces de rechange



### SP64412000

	Nom	Code
01	Aérateur, M24x1, 6 l/min	59913727
02	Sensor, 12 V Arrêté	59914098
02	Sensor, 12 V /72h Arrêté	59914229
02	Sensor, 6/9/12 V, Bluetooth	59914567
03	Électrovanne, 6 V	59914091
04	Membrane pour électro-vanne	1006500V
04	Membrane Arrêté	59914090
05	Jeu de réglage de température	59914089
06	Croisillon réglage de température, L=15	59914096
07	Butée de réglage	59914097
08	Joint, 8x14.3x2	59914087
09	Filtres	59914085
10	Clapet anti-retour + filtre	59914086