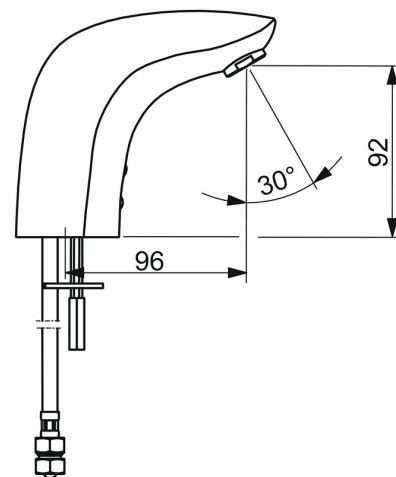
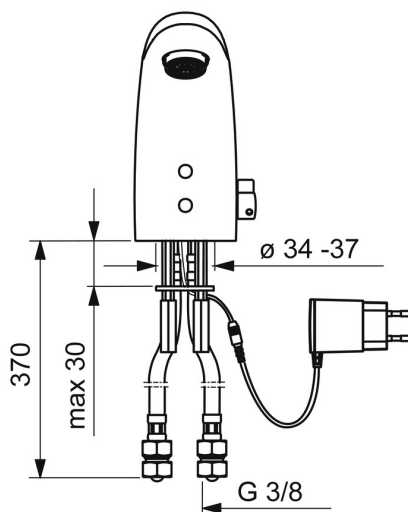
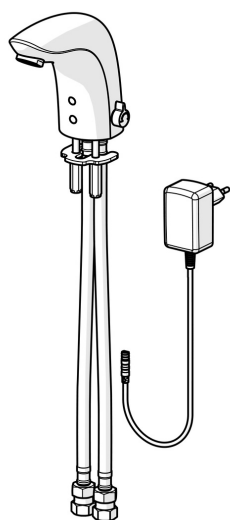


EAN: 4015474277076
static.hansa.com/64412000



- Veřejně a poloveřejně
- Zásuvkový transformátor, Bezdotyková
- Stojánková
- Chrom
- Pevné výtokové rameno, Litá konstrukce
- CASCADE® aerátor, PCA® aerátor s konstatním průtokovým množstvím nezávislým na změnách tlaku
- Rukojeť regulátoru teploty
- Přednastavitelná teplota vody
- Filtr(y) na nečistoty, Směšovací ventil pro ruční nastavení teploty
- Senzor se systémem Autofocus - automatické zaostřování, Elektromagnetický ventil řízený impulsem, Zdroj napájení
- Flexibilní připojovací hadice
- S možností přeměny na studenou nebo smíchanou vodu
- Bez odpadní soupravy, Bez otvoru na táhlo



Technické údaje

Vlastnosti průtoku

Průtokové množství při 3 bar (s regulátorem průtoku) **6.0 l/min**

Technické vlastnosti

Velikost DN (jmenovitý rozměr) **DN15**
 Zdroj teplé vody **max. +70°C**
 Pracovní tlak **1-10 bar**
 Velikost přípojky **G3/8**
 Projection **96 mm**
 Zabezpečení proti zpětnému toku (ČSN EN 1717) **EB**
 Materiál **Mosaz**

Nastavení softwaru

Čas dotečení **2 s ± 1 s**
 Max. doba průtoku **2 min**

Elektronické vlastnosti

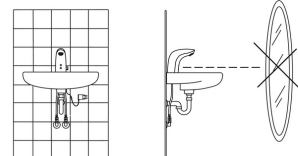
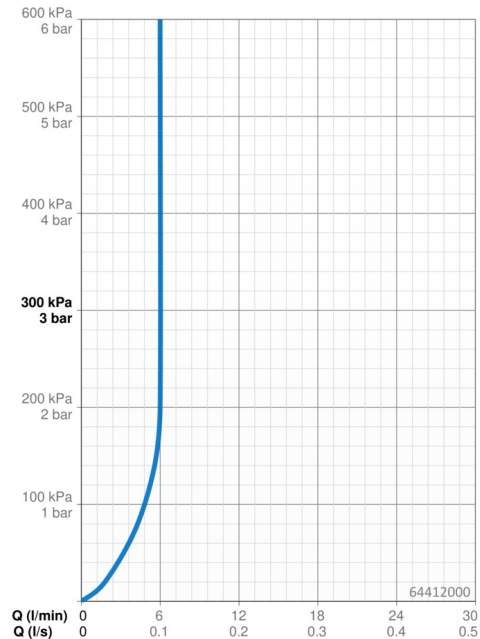
Napájecí napětí **230 / 12 V**

Předpisy

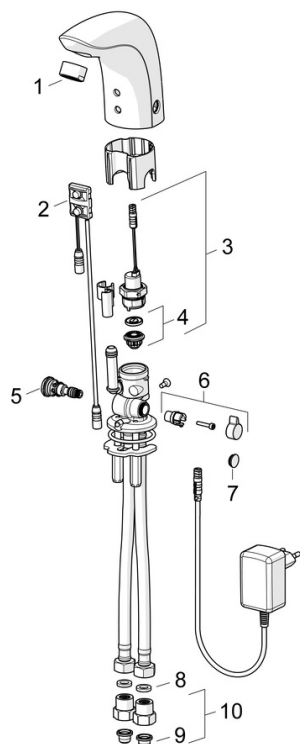
EU Directive **C E Low Voltage Directive 2014/35/EU , EMC Directive 2014/30/EU , RoHS Directive 2011/65/EU**
 Norma EN **EN 15091, ETSI EN 301 489-1 V1.9.2 , ETSI EN 300 328 v2.2.2 , EN 61000-6-1:2007 , EN 61000-6-3:2007+A1:2011+AC:2012 , EN 60335-1:2012+A11+A13+A1+A14+A2+A15:2021, Part 19.11.4**
 Třída ochrany **IP 55 / transformer IP 40**

Schválení a Prohlášení

Prohlášení o shodě **LVD**



Náhradní díly



SP64412000

	Název	Kód
01	Aerator, M24x1, 6 l/min	59913727
02	Senzor, 12 V Ukončeno	59914098
02	Senzor, 12 V /72h Ukončeno	59914229
02	Senzor, 6/9/12 V, Bluetooth	59914567
03	Elektromagnetický ventil, 6 V	59914091
04	Membrána elektromagnetického ventilu	1006500V
04	Upevňovací kroužek pro membránu Ukončeno	59914090
05	Regulátor teploty	59914089
06	Ovladač regulátoru teploty, L=15	59914096
07	Vymezovací vložka	59914097
08	Těsnění, 8x14.3x2	59914087
09	Čistící filtr	59914085
10	Zpětný ventil s filtrem	59914086