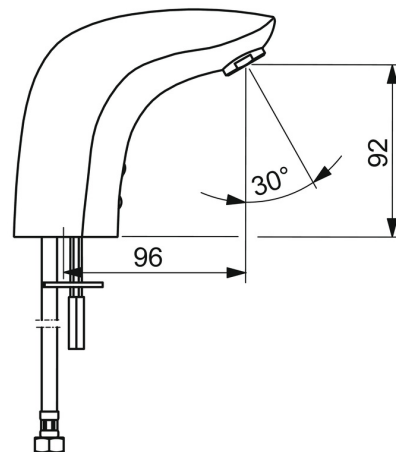
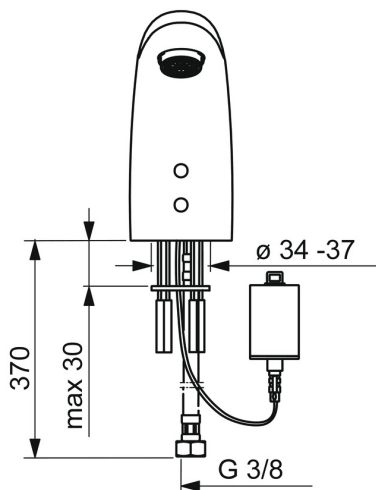
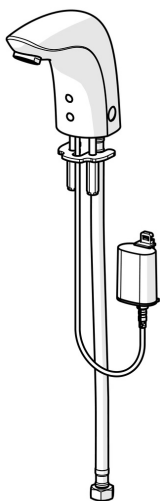


EAN: 4057304014116  
[static.hansa.com/64402219](http://static.hansa.com/64402219)



- Umývadlo
- Verejné a poloverejné, Housing
- Bezdotyková, Bluetooth®, Batériová prevádzka
- Stojanková
- Chróm
- Pevné výtokové rameno, Liata konštrukcia
- CASCADE® - aerátor
- Filter, filtre na nečistoty, Spätný ventil (-y)
- Autofocus senzor s automatickým zaostrovaním, Solenoidový /elektromagnetický/ ventil riadený impulzom, Indikátor nízkej kapacity napájacej batérie
- Pripojenie na studenú alebo vopred zmiešanú vodu
- Možnosť ďalšieho nastavenia softvéru (cez Bluetooth)
- Bez odtokovej garnitúry, Bez otvoru na tiahlo



## Technické údaje

### Vlastnosti prietoku

Prietok pri tlaku 3 bar (s ovládačom prietoku) **6.0 l/min**

### Technické vlastnosti

Veľkosť DN (menovitý rozmer) **DN15**  
 Dodávka teplej vody **max. +70°C**  
 Pracovný tlak **0.5-10 bar**  
 Spojovacia veľkosť **G3/8**  
 Projection **96 mm**  
 Spätná klapka (STN EN 1717) **AA**  
 Materiál **Mosadz**

### Softvérové nastavenia

Doba po prietoku **3 s (1-20 s)**  
 Automatický oplach **off (off/1-120 h)**  
 Doba automatického oplachu **30 s (1-1800 s)**  
 Max. doba prietoku **2 min (1 - 1800 s)**

### Elektronické vlastnosti

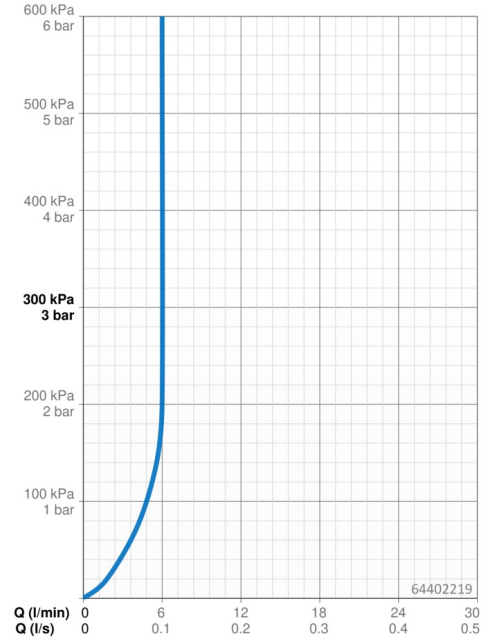
Batéria **Lithium 2CR5 6 V**  
 Bluetooth version **4.x (D034445)**

### Predpisy

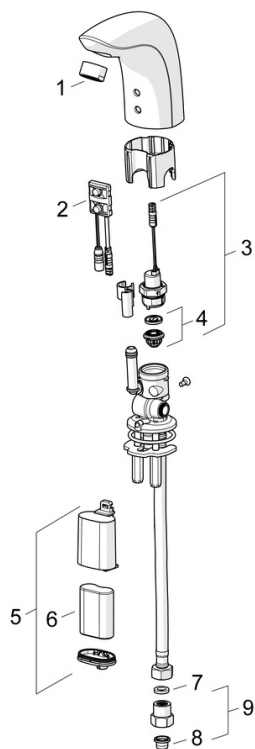
Smernica o EU **C € Radio Equipment Directive 2014/53/EU , Low Voltage Directive 2014/35/EU , EMC Directive 2014/30/EU , RoHS Directive 2011/65/EU**  
 Norma EN **EN 15091, ETSI EN 301 489-1 V1.9.2 , ETSI EN 300 328 v2.2.2 , EN 61000-6-1:2007 , EN 61000-6-3:2007+A1:2011+AC:2012 , EN 60335-1:2012+A11+A13+A1+A14+A2+A15:2021, Part 19.11.4**  
 Trieda ochrany **IP 55**

### Schválenia a Prehlásenia

UN38.3 **UN38-3 Maxell 2CR5**  
 Vyhlásenie o zhode **RED**



## Náhradné diely



### SP64402210

	Názov	Kód
01	Aerator, M24x1, 6 l/min	59913727
02	Senzor, 6 V Ukončené	59914093
02	Senzor, 6 V /72h/2min Ukončené	59914286
02	Senzor, 6/9/12 V, Bluetooth	59914567
03	Elektromagnetický ventil, 6 V	59914091
04	Membrána	1006500V
04	Upevňovací krúžok pre membránu Ukončené	59914090
05	Skrinka s monočlánkom, 2CR5 6 V	59914088
06	Batéria, 2CR5 6 V	59911670
07	Tesnenie, 8x14.3x2	59914087
08	Vstupný, čistiaci filter	59914085
09	Spätňý ventil s filtrom	59914086