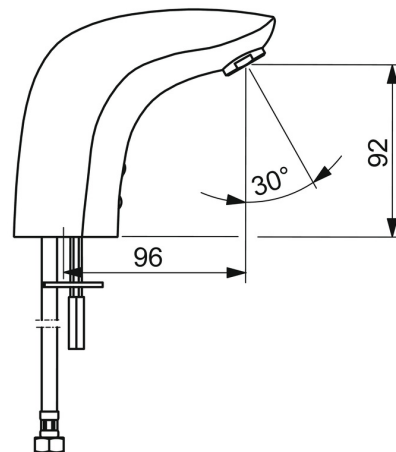
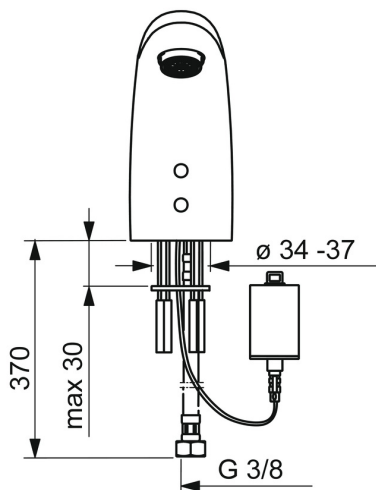
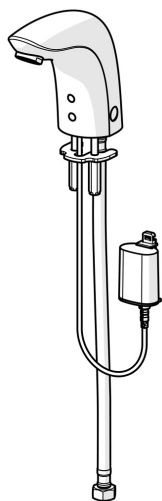


EAN: 4057304014116  
[static.hansa.com/64402219](http://static.hansa.com/64402219)



- Umyvadlo
- Veřejné a poloveřejné, Housing
- Bezdotyková, Bluetooth®, Bateriový provoz
- Stojánková
- Chrom
- Pevné výtokové rameno, Litá konstrukce
- CASCADE® aerátor
- Filtr(y) na nečistoty, Zpětný ventil (-y)
- Senzor se systémem Autofocus - automatické zaostřování, Elektromagnetický ventil řízený impulsem, Indikace nízké kapacity napájecí baterie
- Připojení pro studenou nebo předem smíchanou vodu
- Možnost dalšího nastavení softwaru (prostřednictvím rozhraní Bluetooth)
- Bez odpadní soupravy, Bez otvoru na táhlo



## Technické údaje

### Vlastnosti průtoku

Průtokové množství při 3 bar (s regulátorem průtoku) **6.0 l/min**

### Technické vlastnosti

Velikost DN (jmenovitý rozměr) **DN15**  
 Zdroj teplé vody **max. +70°C**  
 Pracovní tlak **0.5-10 bar**  
 Velikost přípojky **G3/8**  
 Projection **96 mm**  
 Zabezpečení proti zpětnému toku (ČSN EN 1717) **AA**  
 Materiál **Mosaz**

### Nastavení softwaru

Čas dotečení **3 s (1-20 s)**  
 Automatické spláchnutí **off (off/1-120 h)**  
 Automatická doba spláchnutí **30 s (1-1800 s)**  
 Max. doba průtoku **2 min (1 - 1800 s)**

### Elektronické vlastnosti

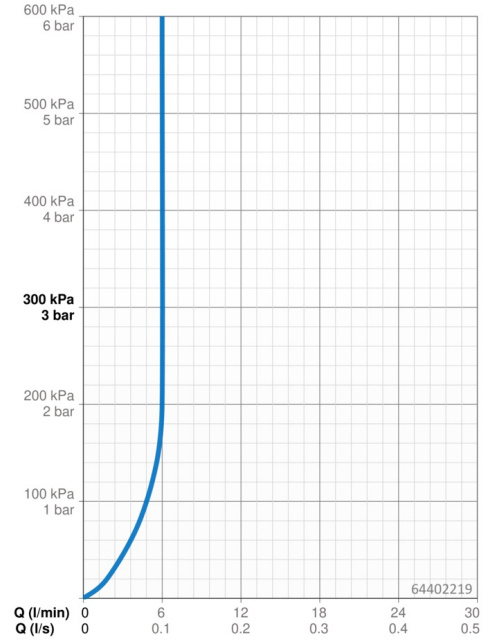
Baterie **Lithium 2CR5 6 V**  
 Bluetooth version **4.x (D034445)**

### Předpisy

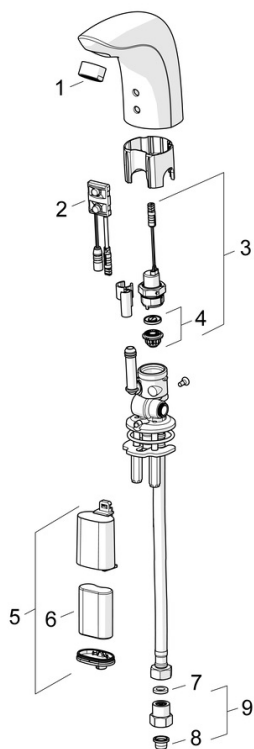
EU Directive **C € Radio Equipment Directive 2014/53/EU , Low Voltage Directive 2014/35/EU , EMC Directive 2014/30/EU , RoHS Directive 2011/65/EU**  
 Norma EN **EN 15091, ETSI EN 301 489-1 V1.9.2 , ETSI EN 300 328 v2.2.2 , EN 61000-6-1:2007 , EN 61000-6-3:2007+A1:2011+AC:2012 , EN 60335-1:2012+A11+A13+A1+A14+A2+A15:2021, Part 19.11.4**  
 Třída ochrany **IP 55**

### Schválení a Prohlášení

UN38.3 **UN38-3 Maxell 2CR5**  
 Prohlášení o shodě **RED**



## Náhradní díly



### SP64402210

	Název	Kód
01	Aerator, M24x1, 6 l/min	59913727
02	Senzor, 6 V Ukončeno	59914093
02	Senzor, 6 V /72h/2min Ukončeno	59914286
02	Senzor, 6/9/12 V, Bluetooth	59914567
03	Elektromagnetický ventil, 6 V	59914091
04	Membrána elektromagnetického ventilu	1006500V
04	Upevňovací kroužek pro membránu Ukončeno	59914090
05	Skříňka s monočlánkem, 2CR5 6 V	59914088
06	Monočlánek, 2CR5 6 V	59911670
07	Těsnění, 8x14.3x2	59914087
08	Čistící filtr	59914085
09	Zpětný ventil s filtrem	59914086