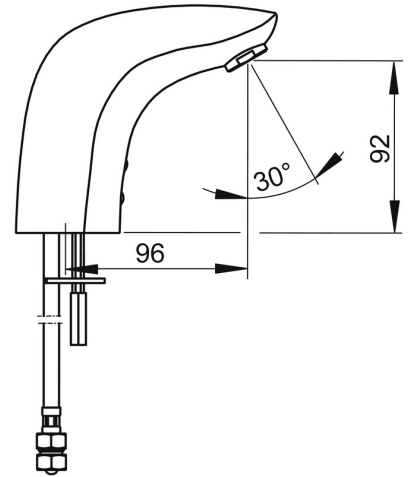
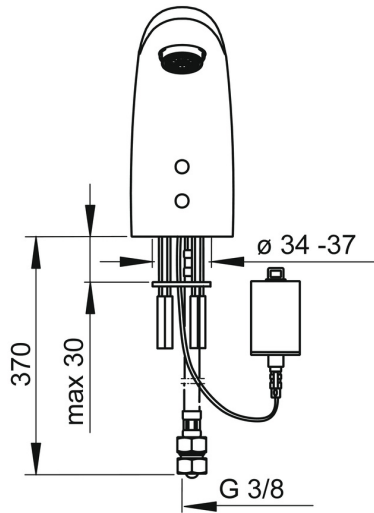
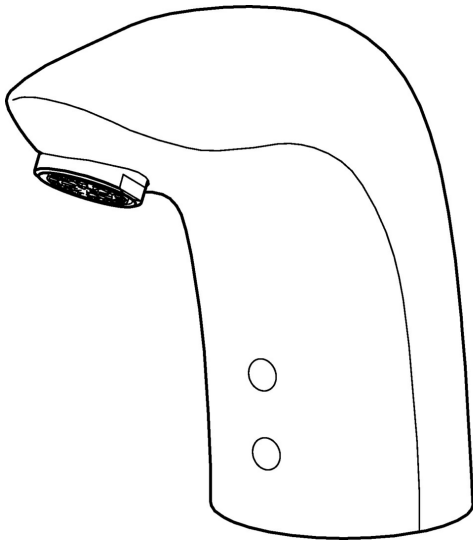


EAN: 4057304001079  
[static.hansa.com/64402211](https://static.hansa.com/64402211)



- öffentliche & halböffentliche Bereiche
- Batteriebetrieb, Berührungslos
- Standmontage
- Chrom
- Feststehender Auslauf
- CASCADE® Strahlregler
- Schmutzfilter, Rückflussverhinderer
- PSD-Sensor mit Autofocus, Magnetventil, Batterie-Leer-Anzeige
- 1 Zuleitung, für Kalt- oder Mischwasser
- Ohne Ablaufgarnitur, Ohne Zugstangenbohrung



## Technische Daten

### Durchflusseigenschaften

Durchfluss bei 3 bar (mit Durchflussregler) **6.0 l/min**

### Technische Eigenschaften

DN-Größe (Nennmaß) **DN15**  
 Warmwasserversorgung **max. +70°C**  
 Arbeitsdruck **1-10 bar**  
 Anschlussgröße **G3/8**  
 Ausladung **96 mm**  
 Sicherungseinrichtung (EN1717) **EB**  
 Werkstoff **Messing**

### Software-Einstellungen

Nachlaufzeit **2 s ± 1 s**  
 Hygienespülung **72 h**  
 Dauer Hygienespülung **30 s**  
 Max. Fließdauer **2 min**

### Elektronische Eigenschaften

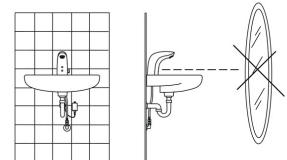
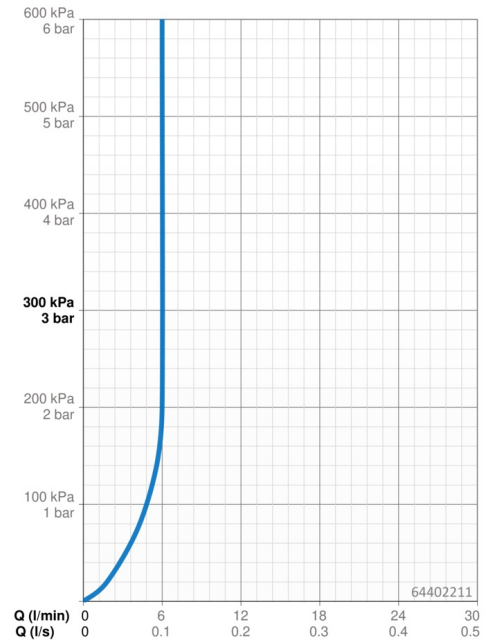
Batterie **Lithium 2CR5 6 V**

### Vorschriften

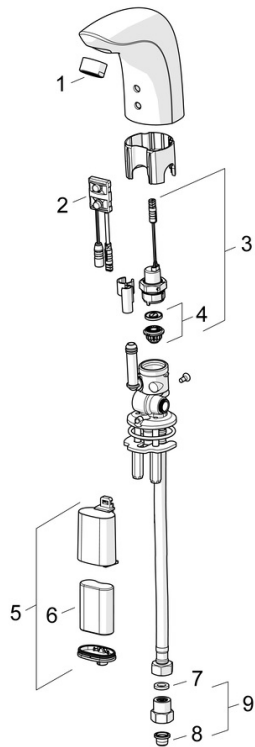
EU Directive **C € EMC Directive 2014/30/EU , RoHS Directive 2011/65/EU**  
 EN Standard **EN 15091, ETSI EN 301 489-1 V1.9.2, ETSI EN 300 328 v2.2.2, EN 61000-6-1:2007, EN 61000-6-3:2007+A1:2011+AC:2012, EN 60335-1:2012+A11+A13+A1+A14+A2+A15:2021, Part 19.11.4**  
 Schutzklasse **IP 55**

### Zulassungen und Deklarationen

UN38.3 **UN38-3 Maxell 2CR5**  
 Konformitätserklärung **EMC**



## Ersatzteile



### SP64402210

	Name	Art.-Nr.
01	Luftsprudler, M24x1, 6 l/min	59913727
02	Sensor, 6 V Ausgelaufen	59914093
02	Sensor, 6 V /72h/2min Ausgelaufen	59914286
02	Sensor, 6/9/12 V, Bluetooth	59914567
03	Magnetventil, 6 V	59914091
04	Membrane für Magnetventil	1006500V
04	Stützring Membrane Ausgelaufen	59914090
05	Batteriegehäuse inkl. Batterie, 2CR5 6 V	59914088
06	Batterie, 2CR5 6 V	59911670
07	Dichtung, 8x14.3x2	59914087
08	Schmutzfangsiebe	59914085
09	Stopfen Rückschlagventil	59914086