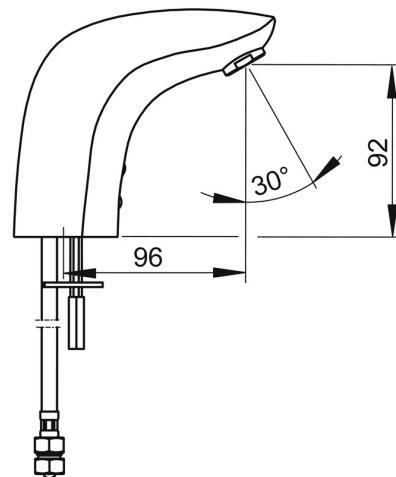
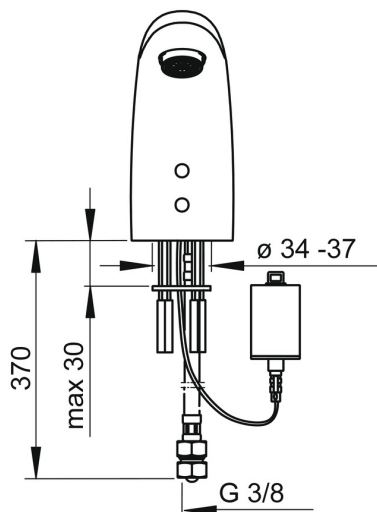
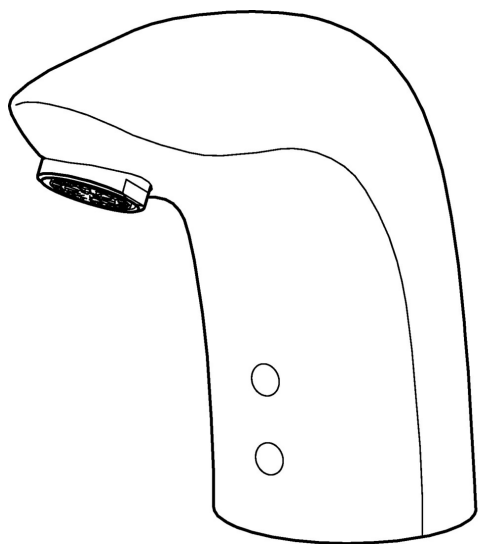


EAN: 4057304001079
static.hansa.com/64402211



- Veřejně a poloveřejně
 - Bateriový provoz, Bezdotyková
 - Stojánková
 - Chrom
 - Pevné výtokové rameno
- CASCADE® aerátor
 - Filtr(y) na nečistoty, Zpětný ventil (-y)
 - Senzor se systémem Autofocus - automatické zaostřování, Elektromagnetický ventil řízený impulsem, Indikace nízké kapacity napájecí baterie
 - Připojení pro studenou nebo předem smíchanou vodu
 - Bez odpadní soupravy, Bez otvoru na táhlo



Technické údaje

Vlastnosti průtoku

Průtokové množství při 3 bar (s regulátorem průtoku) **6.0 l/min**

Technické vlastnosti

Velikost DN (jmenovitý rozměr) **DN15**
 Zdroj teplé vody **max. +70°C**
 Pracovní tlak **1-10 bar**
 Velikost přípojky **G3/8**
 Projection **96 mm**
 Zabezpečení proti zpětnému toku (ČSN EN 1717) **EB**
 Materiál **Mosaz**

Nastavení softwaru

Čas dotečení **2 s ± 1 s**
 Automatické spláchnutí **72 h**
 Automatická doba spláchnutí **30 s**
 Max. doba průtoku **2 min**

Elektronické vlastnosti

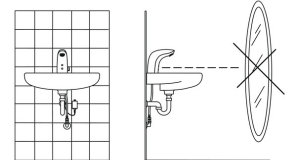
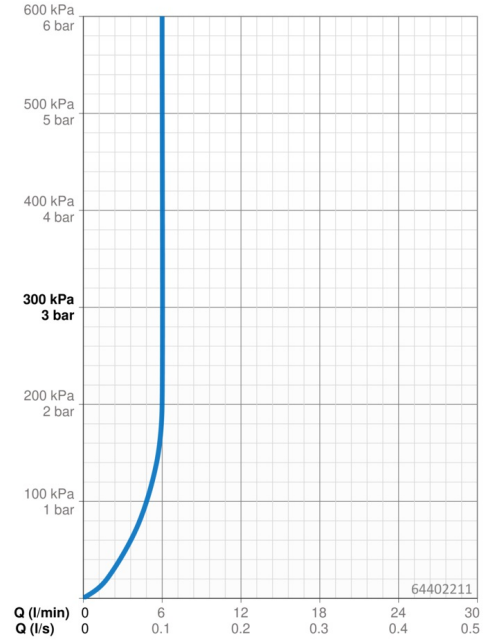
Baterie **Lithium 2CR5 6 V**

Předpisy

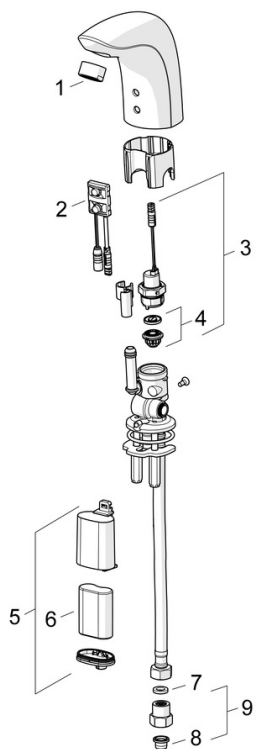
EU Directive **CE EMC Directive 2014/30/EU, RoHS Directive 2011/65/EU**
 Norma EN **EN 15091, ETSI EN 301 489-1 V1.9.2, ETSI EN 300 328 v2.2.2, EN 61000-6-1:2007, EN 61000-6-3:2007+A1:2011+AC:2012, EN 60335-1:2012+A11+A13+A14+A15:2021, Part 19.11.4**
 Třída ochrany **IP 55**

Schválení a Prohlášení

UN38.3 **UN38-3 Maxell 2CR5**
 Prohlášení o shodě **EMC**



Náhradní díly



SP64402210

	Název	Kód
01	Aerator, M24x1, 6 l/min	59913727
02	Senzor, 6 V Ukončeno	59914093
02	Senzor, 6 V /72h/2min Ukončeno	59914286
02	Senzor, 6/9/12 V, Bluetooth	59914567
03	Elektromagnetický ventil, 6 V	59914091
04	Membrána elektromagnetického ventilu	1006500V
04	Upevňovací kroužek pro membránu Ukončeno	59914090
05	Skříňka s monočlánkem, 2CR5 6 V	59914088
06	Monočlánek, 2CR5 6 V	59911670
07	Těsnění, 8x14.3x2	59914087
08	Čistící filtr	59914085
09	Zpětný ventil s filtrem	59914086