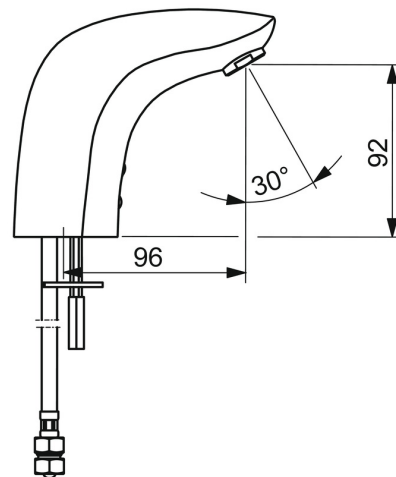
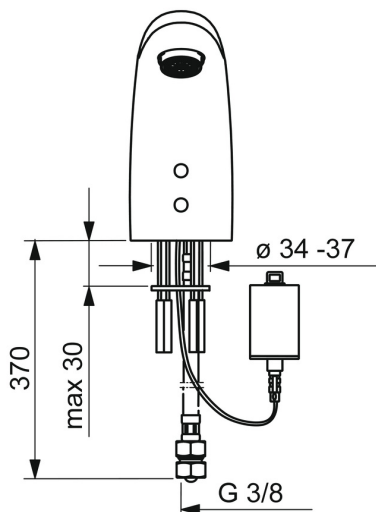
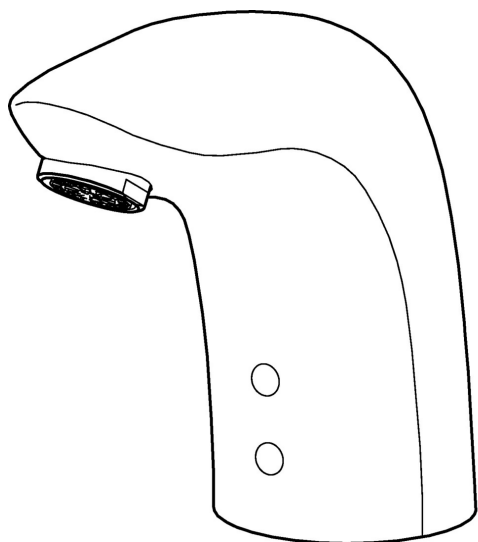


EAN: 4057304001017
static.hansa.com/64402210



- Umývadlo
- Verejné a poloverejné
- Batériová prevádzka, Bezdotyková
- Stojanková
- Chróm
- Pevné výtokové rameno, Liata konštrukcia
- CASCADE® - aerátor
- Filter, filtre na nečistoty, Spätný ventil (-y)
- Autofocus senzor s automatickým zaostrovaním, Solenoidový /elektromagnetický/ ventil riadený impulzom, Indikátor nízkej kapacity napájacej batérie
- Pripojenie na studenú alebo vopred zmiešanú vodu
- Bez odtokovej garnitúry, Bez otvoru na tiahlo



Technické údaje

Vlastnosti prietoku

Prietok pri tlaku 3 bar (s ovládačom prietoku) **6.0 l/min**

Technické vlastnosti

Veľkosť DN (menovitý rozmer) **DN15**
 Dodávka teplej vody **max. +70°C**
 Pracovný tlak **1-10 bar**
 Spojovacia veľkosť **G3/8**
 Projection **96 mm**
 Spätná klapka (STN EN 1717) **EB**
 Materiál **Mosadz**

Softvérové nastavenia

Doba po prietoku **2 s ± 1 s**
 Max. doba prietoku **2 min**

Elektronické vlastnosti

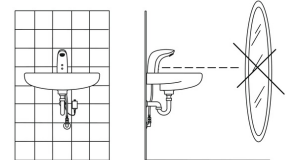
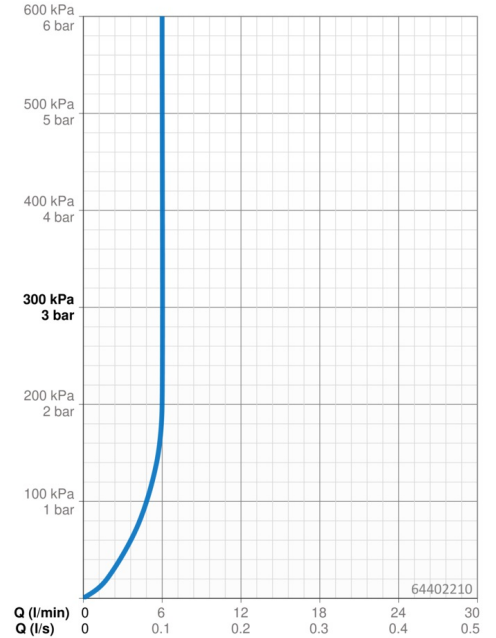
Batéria **Lithium 2CR5 6 V**

Predpisy

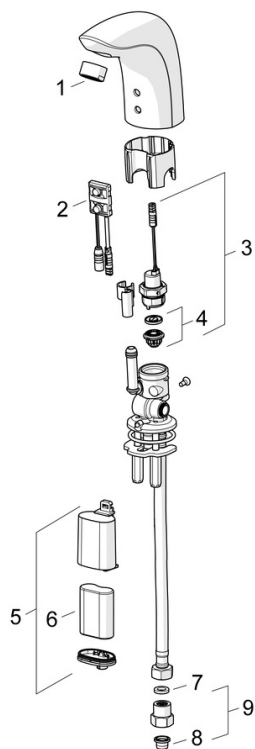
Smernica o EU **C E EMC Directive 2014/30/EU, RoHS Directive 2011/65/EU**
 Norma EN **EN 15091, ETSI EN 301 489-1 V1.9.2, ETSI EN 300 328 v2.2.2, EN 61000-6-1:2007, EN 61000-6-3:2007+A1:2011+AC:2012, EN 60335-1:2012+A11+A13+A1+A14+A2+A15:2021, Part 19.11.4**
 Trieda ochrany **IP 55**

Schválenia a Prehlásenia

UN38.3 **UN38-3 Maxell 2CR5**
 Vyhlásenie o zhode **EMC**



Náhradné diely



SP64402210

	Názov	Kód
01	Aerator, M24x1, 6 l/min	59913727
02	Senzor, 6 V Ukončené	59914093
02	Senzor, 6 V /72h/2min Ukončené	59914286
02	Senzor, 6/9/12 V, Bluetooth	59914567
03	Elektromagnetický ventil, 6 V	59914091
04	Membrána	1006500V
04	Upevňovací krúžok pre membránu Ukončené	59914090
05	Skrinka s monočlánkom, 2CR5 6 V	59914088
06	Batéria, 2CR5 6 V	59911670
07	Tesnenie, 8x14.3x2	59914087
08	Vstupný, čistiaci filter	59914085
09	Spätňý ventil s filtrom	59914086