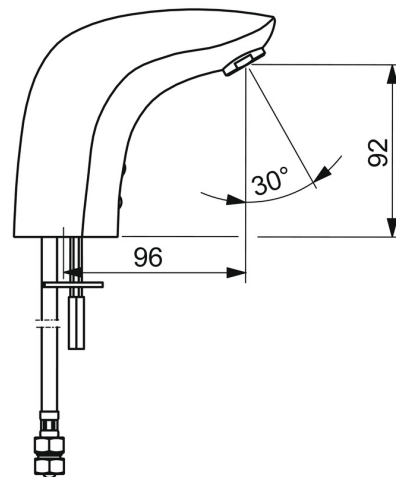
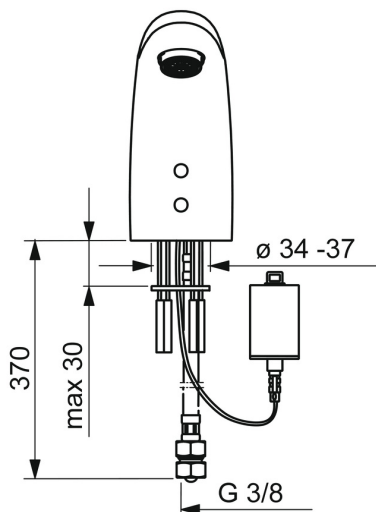
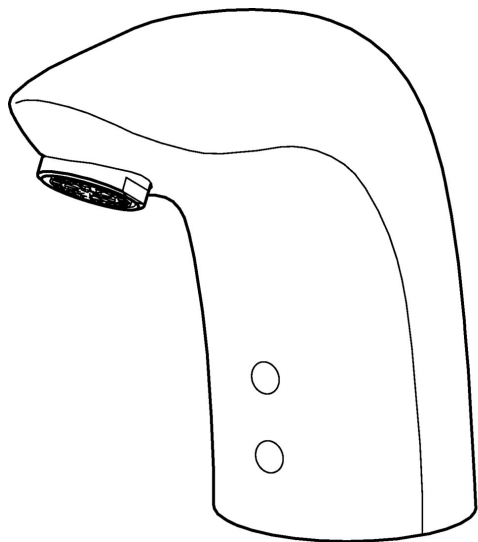


EAN: 4057304001017
static.hansa.com/64402210



- Lavabo
- Settore pubblico e semipubblico
- Alimentazione a batteria, Senza contatto
- Montaggio d'appoggio
- Cromo
- Bocca fissa, Costruzione a fusione
- Rompigetto Standard
- Filtro/i anti-impurità, Valvola/e di non ritorno
- Sensore con autofocus, Valvola elettromagnetica, Indicazione batteria scarica
- Flessibile unico per acqua fredda o premiscelata
- Senza piletta di scarico, Senza foro per saltarello



Dati tecnici

Caratteristiche flusso

Portata 3 bar (con limitatore di flusso) **6.0 l/min**

Caratteristiche tecniche

Misura DN (dimensione nominale) **DN15**
 Fornitura di acqua calda **max. +70°C**
 Pressione di esercizio **1-10 bar**
 Misura della connessione **G3/8**
 Projection **96 mm**
 Backflow prevention (EN1717) **EB**
 Materiale **Ottone**

Impostazioni software

Tempo di scorrimento a posteriori **2 s ± 1 s**
 Periodo di scorrimento max. **2 min**

Caratteristiche elettroniche

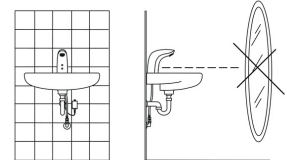
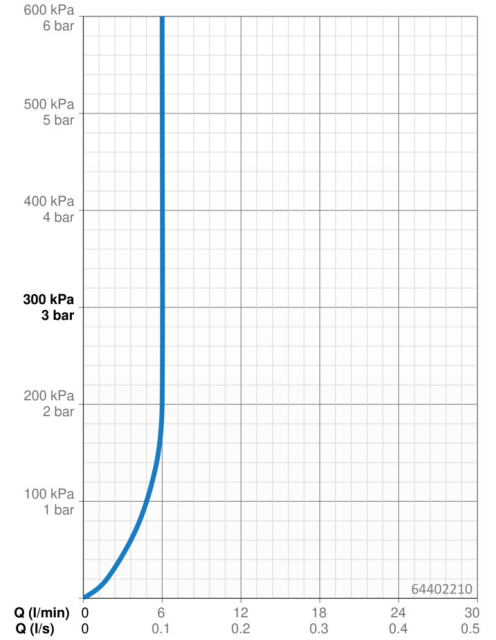
Batteria **Lithium 2CR5 6 V**

Norme

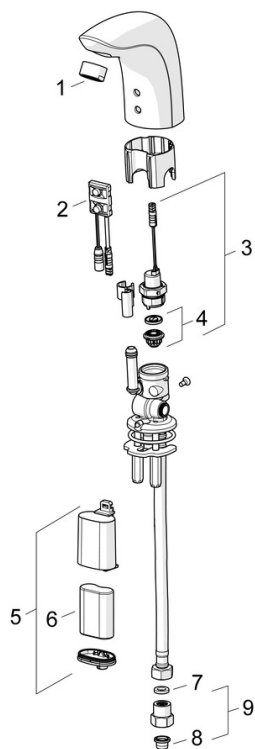
Direttiva EU **C E EMC Directive 2014/30/EU, RoHS Directive 2011/65/EU**
 Standard EN **EN 15091, ETSI EN 301 489-1 V1.9.2, ETSI EN 300 328 v2.2.2, EN 61000-6-1:2007, EN 61000-6-3:2007+A1:2011+AC:2012, EN 60335-1:2012+A11+A13+A14+A2+A15:2021, Part 19.11.4**
 Classe di protezione **IP 55**

Certificati/Dichiarazioni

UN38.3 **UN38-3 Maxell 2CR5**
 Dichiarazione di conformità **EMC**



Parti di ricambio



SP64402210

	Nome	Codice
01	Areatore, M24x1, 6 l/min Cromo	59913727
02	Sensore, 6 V Fuori produzione	59914093
02	Sensore, 6 V /72h/2min Fuori produzione	59914286
02	Sensore, 6/9/12 V, Bluetooth	59914567
03	Valvola Magnetica, 6 V	59914091
04	Membrana per valvola magnetica	1006500V
04	Membrana con o-ring Fuori produzione	59914090
05	Box per batteria completo, 2CR5 6 V	59914088
06	Batteria, 2CR5 6 V	59911670
07	Giunto, 8x14.3x2	59914087
08	Filtro per impurità	59914085
09	Valvola antiriflusso e filtro Cromo	59914086