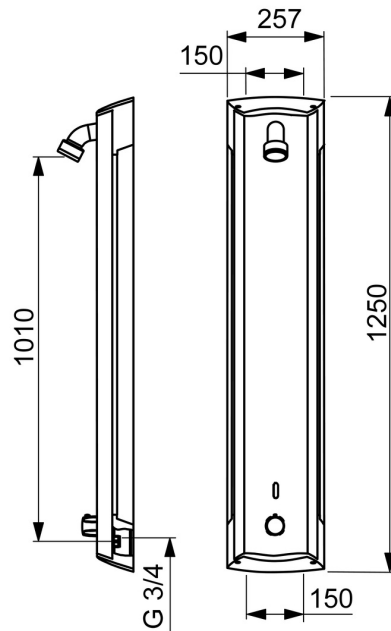
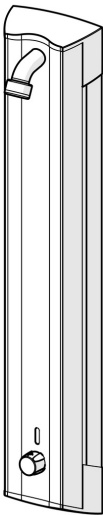


EAN: 4015474277205
static.hansa.com/64152200



- Verejné a poloverejné
- Bezdotyková, Termostatická, Batériová prevádzka
- Nástenná montáž
- Hliník/Chróom
- Rukoväť regulátora teploty vody, Bezpečnostná funkcia pre teplotu vody
- Hlavová sprcha
- Bezpečnostná poisťka proti obareniu pri 38 °C
- Filter, filtre na nečistoty, Spätný ventil (-y)
- Autofocus senzor s automatickým zaostrovaním, Solenoidový /elektromagnetický/ ventil riadený impulzom, Indikátor nízkej kapacity napájacej batérie
- Flexibilné pripojovacie hadičky
- Možnosť ďalšieho nastavenia softvéru (magnetickým kľúčom)



Technické údaje

Vlastnosti prietoku

Prietok pri tlaku 3 bar	11.7 l/min
Prietok pri tlaku 3 bar (s ovládačom prietoku)	10.8 l/min
Pokles tlaku pri prietoku (0,2 l/s)	3 bar

Technické vlastnosti

Veľkosť DN (menovitý rozmer)	DN15
Dodávka teplej vody	max. +70°C
Pracovný tlak	1-10 bar
Spojovacia veľkosť	G3/4
Vzdialenosť na inštaláciu	150 mm
Spätná klapka (STN EN 1717)	EB
Materiál	Aluminium

Softvérové nastavenia

Doba po prietoku	5 s
Automatický oplach	off (off/24/48/72 h)
Doba automatického oplachu	30 s
Max. doba prietoku	300 s (60/180/300/600 s)
Rozsah otvorenia	0-5 cm

Elektronické vlastnosti

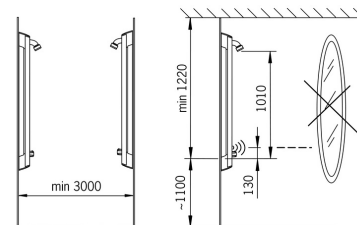
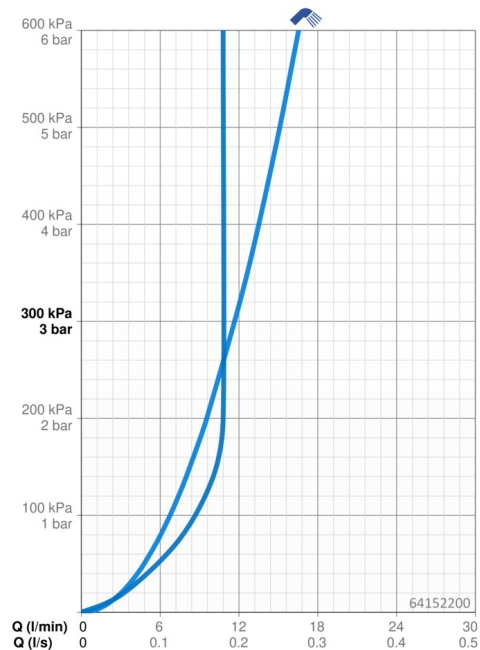
Batéria	Lithium 2CR5 6 V
---------	-------------------------

Predpisy

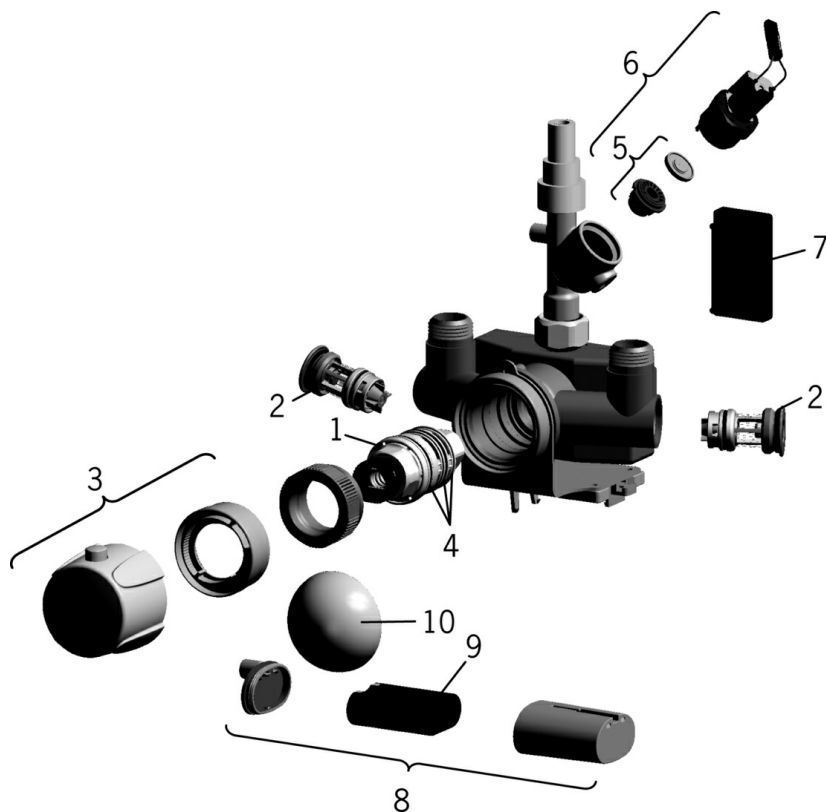
Smernica o EU	C € EMC Directive 2014/30/EU , RoHS Directive 2011/65/EU
Norma EN	EN 1111 , EN 15091, ETSI EN 301 489-1 V1.9.2 , ETSI EN 300 328 v2.2.2 , EN 61000-6-1:2007 , EN 61000-6-3:2007+A1:2011+AC:2012 , EN 60335-1:2012+A11+A13+A14+A14+A2+A15:2021, Part 19.11.4
Triada hlučnosti	I (ISO 3822)
Triada ochrany	IP 55

Schválenia a Prehlásenia

UN38.3	UN38-3 Maxell 2CR5
Vyhlásenie o zhode	EMC



Náhradné diely



SP64152200

	Názov	Kód
01	Termoelement/Kartuš, 3.4	59914114
02	Spätný ventil s filtrom	59914237
03	Rukoväť regulátora teploty	59914238
04	O-kružok (komplet)	59914113
05	Membrána	1006500V
05	Upevňovací krúžok pre membránu Ukončené	59914090
06	Elektromagnetický ventil, 6 V	59914091
07	Senzor, 6 V	59914239
08	Skrinka s monočlánkom, 2CR5 6 V	59914088
09	Batéria, 2CR5 6 V	59911670
10	Antivandal krytka termostatu Ukončené	59914240
N.I.	Temperature adjustment limiter	59914426