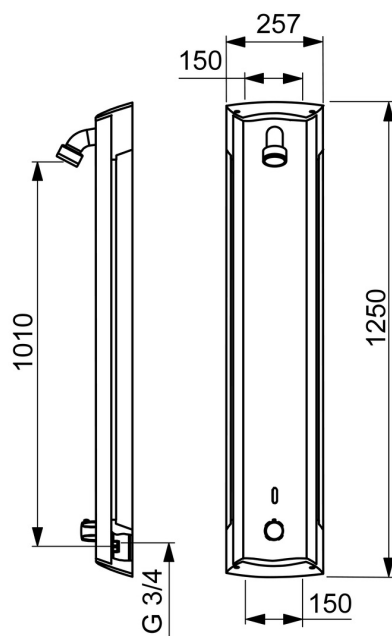
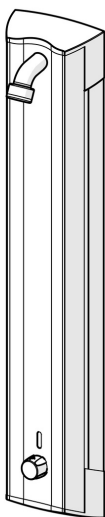


EAN: 4015474277205
static.hansa.com/64152200



- Settore pubblico e semipubblico
- Senza contatto, Termostatico, Alimentazione a batteria
- Montaggio a parete
- Alluminio/Cromo
- Manopola di regolazione temperatura, Leva di sicurezza
- Soffione doccia
- Blocco di sicurezza antiscottature a 38 °C
- Filtro/i anti-impurità, Valvola/e di non ritorno
- Sensore con autofocus, Valvola elettromagnetica, Indicazione batteria scarica
- Collegamento con flessibili
- impostazioni del software regolabili (con chiave magnetica)



Dati tecnici

Caratteristiche flusso

Portata 3 bar	11.7 l/min
Portata 3 bar (con limitatore di flusso)	10.8 l/min
Perdita di pressione con portata (0,2 l/s)	3 bar

Caratteristiche tecniche

Misura DN (dimensione nominale)	DN15
Fornitura di acqua calda	max. +70°C
Pressione di esercizio	1-10 bar
Misura della connessione	G3/4
Profondità di installazione	150 mm
Backflow prevention (EN1717)	EB
Materiale	Alluminio

Impostazioni software

Tempo di scorrimento a posteriori	5 s
Scarico automatico	off (off/24/48/72 h)
Periodo di scarico automatico	30 s
Periodo di scorrimento max.	300 s (60/180/300/600 s)
Raggio d'azione per l'apertura	0-5 cm

Caratteristiche elettroniche

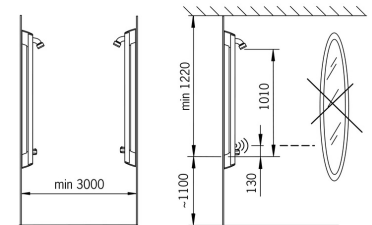
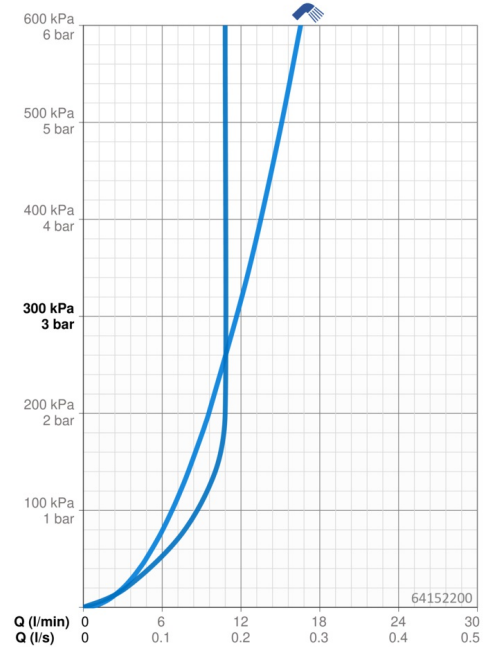
Batteria	Lithium 2CR5 6 V
----------	-------------------------

Norme

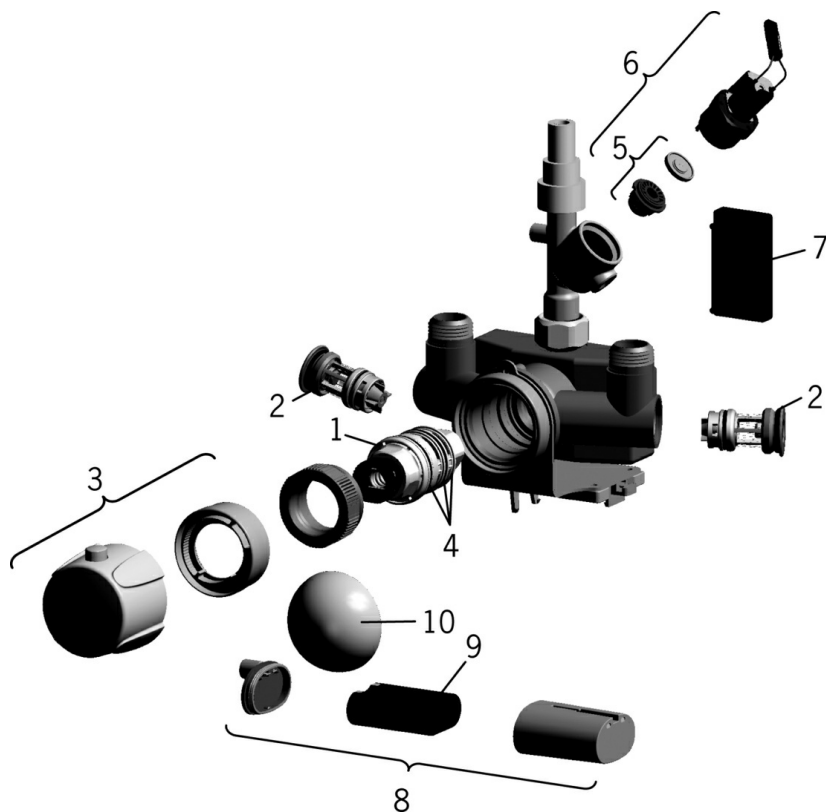
Direttiva EU	C € EMC Directive 2014/30/EU, RoHS Directive 2011/65/EU
Standard EN	EN 1111, EN 15091, ETSI EN 301 489-1 V1.9.2, ETSI EN 300 328 v2.2.2, EN 61000-6-1:2007, EN 61000-6-3:2007+A1:2011+AC:2012, EN 60335-1:2012+A11+A13+A14+A14+A2+A15:2021, Part 19.11.4
Classe di rumorosità	I (ISO 3822)
Classe di protezione	IP 55

Certificati/Dichiarazioni

UN38.3	UN38-3 Maxell 2CR5
Dichiarazione di conformità	EMC



Parti di ricambio



SP64152200

	Nome	Codice
01	Cartuccia termostatica, 3.4	59914114
02	Valvola antiriflusso e filtro	59914237
03	Maniglia per regolazione della temperatura	59914238
04	O-ring	59914113
05	Membrana per valvola magnetica	1006500V
05	Membrana con o-ring Fuori produzione	59914090
06	Valvola Magnetica, 6 V	59914091
07	Sensore, 6 V	59914239
08	Box per batteria completo, 2CR5 6 V	59914088
09	Batteria, 2CR5 6 V	59911670
10	Protezione Fuori produzione	59914240
N.I.	Temperature adjustment limiter	59914426