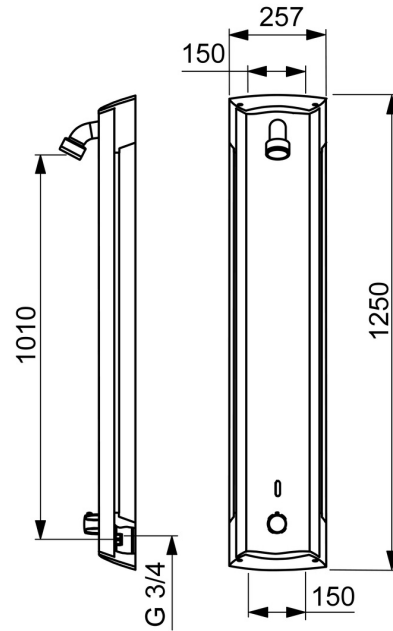


EAN: 4015474277205
static.hansa.com/64152200



- öffentliche & halböffentliche Bereiche
- Berührungslos, Thermostat, Batteriebetrieb
- Wandmontage
- Aluminium/Chrom
- Temperatureinstellgriff, Sicherheitshebel
- Kopfbrause
- Sicherheitssperre gegen Verbrühen bei 38°C
- Schmutzfilter, Rückflussverhinderer
- PSD-Sensor mit Autofocus, Magnetventil, Batterie-Leer-Anzeige
- Anschluss über flexible Druckschläuche
- Softwareeinstellungen per Magnetschlüssel veränderbar



Technische Daten

Durchflusseigenschaften

Durchfluss bei 3 bar	11.7 l/min
Durchfluss bei 3 bar (mit Durchflussregler)	10.8 l/min
Druckverlust bei einem Durchfluss von 0,2 l/s	3 bar

Technische Eigenschaften

DN-Größe (Nennmaß)	DN15
Warmwasserversorgung	max. +70°C
Arbeitsdruck	1-10 bar
Anschlussgröße	G3/4
Installationsabstand	150 mm
Sicherungseinrichtung (EN1717)	EB
Werkstoff	Aluminium

Software-Einstellungen

Nachlaufzeit	5 s
Hygienespülung	off (off/24/48/72 h)
Dauer Hygienespülung	30 s
Max. Fließdauer	300 s (60/180/300/600 s)
Öffnungsdistanz	0-5 cm

Elektronische Eigenschaften

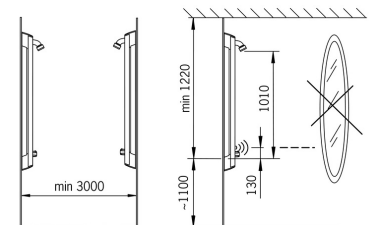
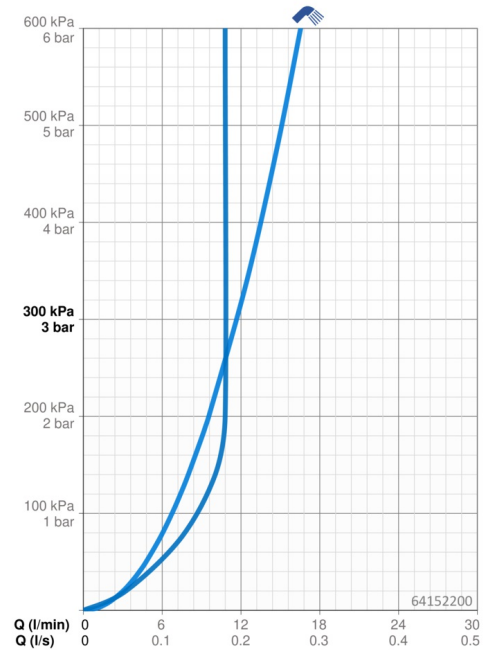
Batterie	Lithium 2CR5 6 V
----------	-------------------------

Vorschriften

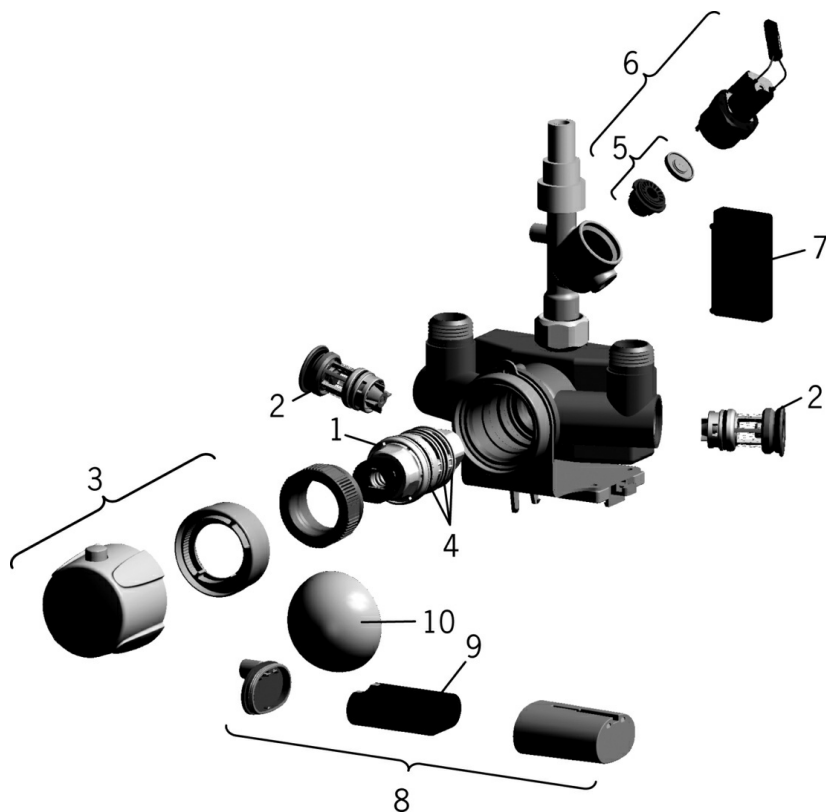
EU Directive	C € EMC Directive 2014/30/EU, RoHS Directive 2011/65/EU
EN Standard	EN 1111, EN 15091, ETSI EN 301 489-1 V1.9.2, ETSI EN 300 328 v2.2.2, EN 61000-6-1:2007, EN 61000-6-3:2007+A1:2011+AC:2012, EN 60335-1:2012+A11+A13+A14+A14+A2+A15:2021, Part 19.11.4
Geräuschklasse	I (ISO 3822)
Schutzklasse	IP 55

Zulassungen und Deklarationen

UN38.3	UN38-3 Maxell 2CR5
Konformitätserklärung	EMC



Ersatzteile



SP64152200

	Name	Art.-Nr.
01	Thermostatkartusche, 3,4	59914114
02	Stopfen Rückschlagventil	59914237
03	Temperatureinstellgriff	59914238
04	O-Ringsatz	59914113
05	Membrane für Magnetventil	1006500V
05	Stützring Membrane Ausgelaufen	59914090
06	Magnetventil, 6 V	59914091
07	Sensor, 6 V	59914239
08	Batteriegehäuse inkl. Batterie, 2CR5 6 V	59914088
09	Batterie, 2CR5 6 V	59911670
10	Schutzkappe Ausgelaufen	59914240
N.I.	Temperaturanschlag	59914426