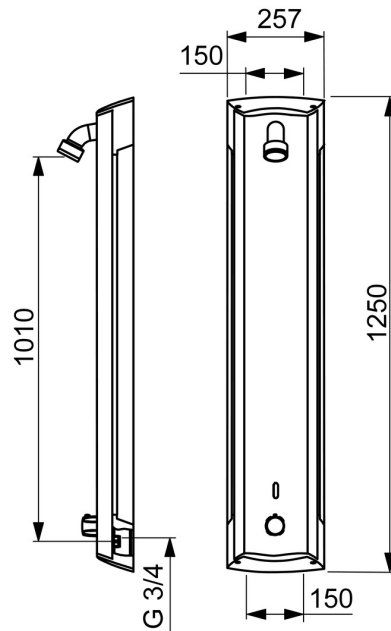


EAN: 4015474277205
static.hansa.com/64152200



- Veřejně a poloveřejně
- Bezdotyková, Termostatická, Bateriový provoz
- Montáž na zeď
- Hliník/chrom
- Rukojeť regulátoru teploty, Bezpečnostní funkce pro teplotu vody
- Hlavová sprcha
- Bezpečnostní pojistka proti opaření při 38 °C
- Filtr(y) na nečistoty, Zpětný ventil (-y)
- Senzor se systémem Autofocus - automatické zaostřování, Elektromagnetický ventil řízený impulsem, Indikace nízké kapacity napájecí baterie
- Flexibilní připojovací hadice
- Možnost dalšího nastavení softwaru (prostřednictvím magnetického klíče)



Technické údaje

Vlastnosti průtoku

Průtokové množství při 3 bar	11.7 l/min
Průtokové množství při 3 bar (s regulátorem průtoku)	10.8 l/min
Tlaková ztráta při průtoku (0,2 l/s)	3 bar

Technické vlastnosti

Velikost DN (jmenovitý rozměr)	DN15
Zdroj teplé vody	max. +70°C
Pracovní tlak	1-10 bar
Velikost přípojky	G3/4
Instalační šířka	150 mm
Zabezpečení proti zpětnému toku (ČSN EN 1717)	EB
Materiál	Aluminium

Nastavení softwaru

Čas dotečení	5 s
Automatické spláchnutí	off (off/24/48/72 h)
Automatická doba spláchnutí	30 s
Max. doba průtoku	300 s (60/180/300/600 s)
Otevírací vzdálenost	0-5 cm

Elektronické vlastnosti

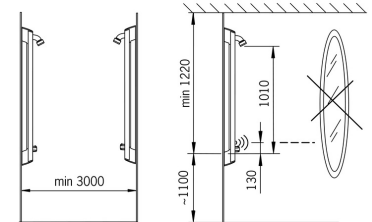
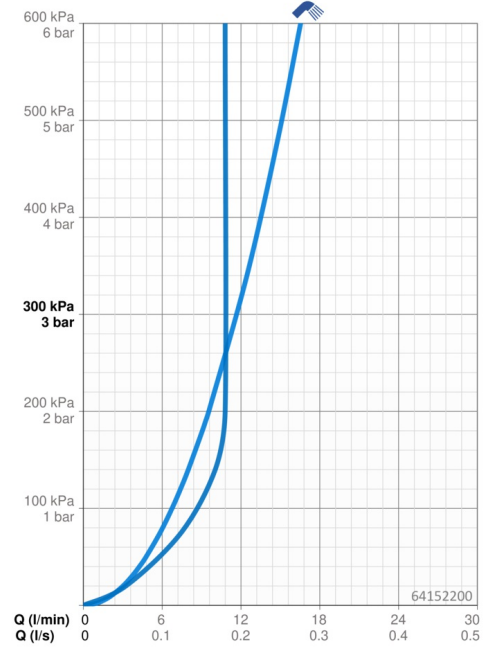
Baterie	Lithium 2CR5 6 V
---------	-------------------------

Předpisy

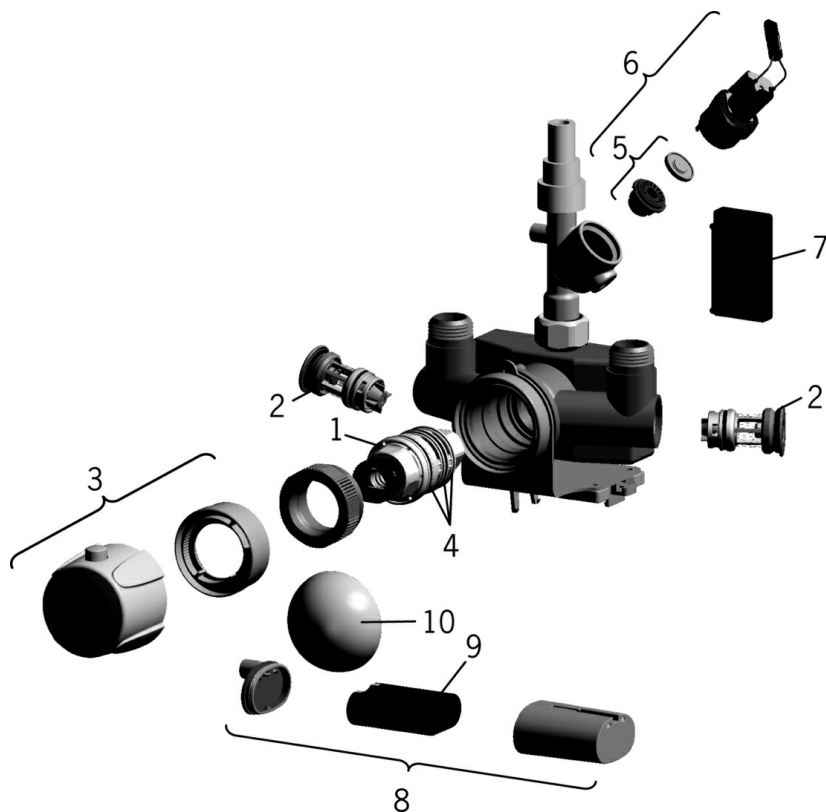
EU Directive	C E EMC Directive 2014/30/EU , RoHS Directive 2011/65/EU
Norma EN	EN 1111 , EN 15091 , ETSI EN 301 489-1 V1.9.2 , ETSI EN 300 328 v2.2.2 , EN 61000-6-1:2007 , EN 61000-6-3:2007+A1:2011+AC:2012 , EN 60335-1:2012+A11+A13+A14+A14+A2+A15:2021 , Part 19.11.4
Třída hlučnosti	I (ISO 3822)
Třída ochrany	IP 55

Schválení a Prohlášení

UN38.3	UN38-3 Maxell 2CR5
Prohlášení o shodě	EMC



Náhradní díly



SP64152200

	Název	Kód
01	Termoelement/Kartuše, 3.4	59914114
02	Zpětný ventil s filtrem	59914237
03	Ovladač regulátoru teploty	59914238
04	O-kroužek	59914113
05	Membrána elektromagnetického ventilu	1006500V
05	Upevňovací kroužek pro membránu Ukončeno	59914090
06	Elektromagnetický ventil, 6 V	59914091
07	Senzor, 6 V	59914239
08	Skříňka s monočlánkem, 2CR5 6 V	59914088
09	Monočlánek, 2CR5 6 V	59911670
10	Antivandal krytka termostatu Ukončeno	59914240
N.I.	Temperature adjustment limiter	59914426