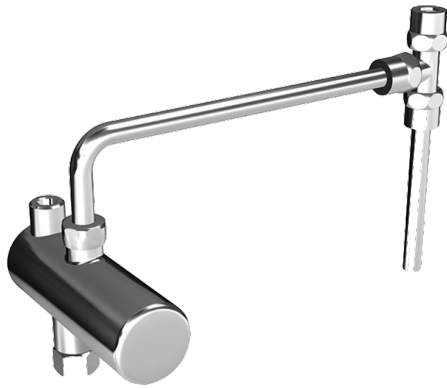
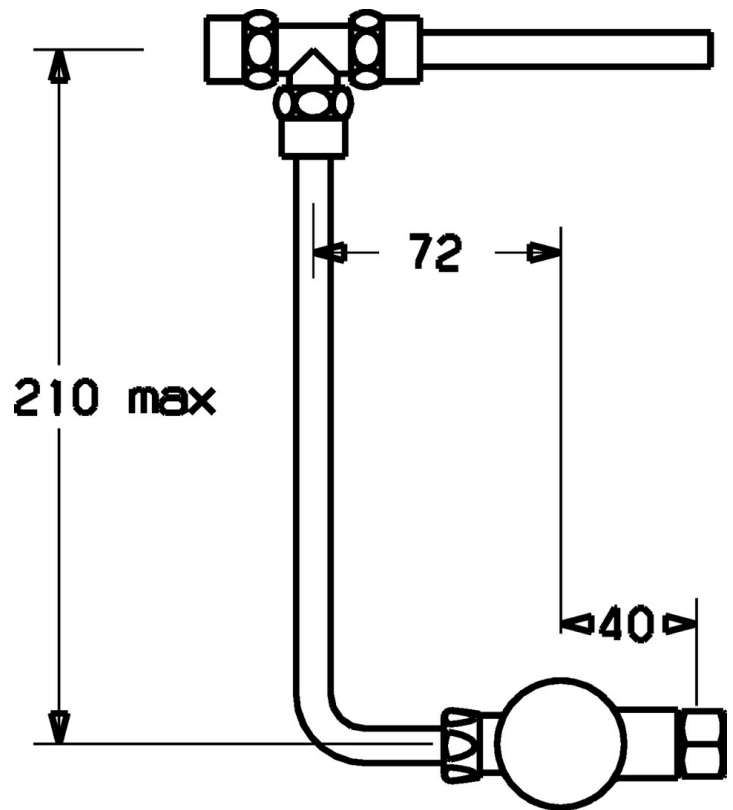
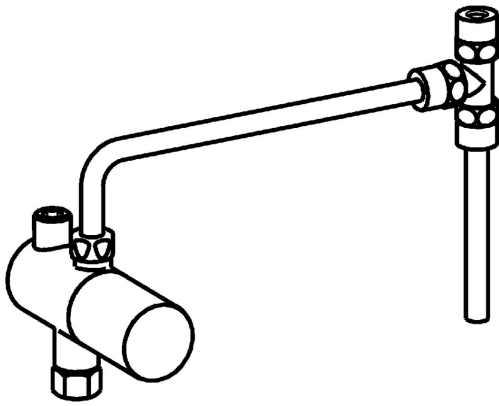


EAN: 4015474106260  
[static.hansa.com/63410100](https://static.hansa.com/63410100)



- Verejně a poloverejně, Zdravotná starostlivosť a opatrovatelstvo
- Chróm
- Spätný ventil (-y), Filter, filtre na nečistoty
- Medené prípojovacie trubičky
- Tepelná dezinfekcia podľa predpisu DVGW W 551
- T-kus



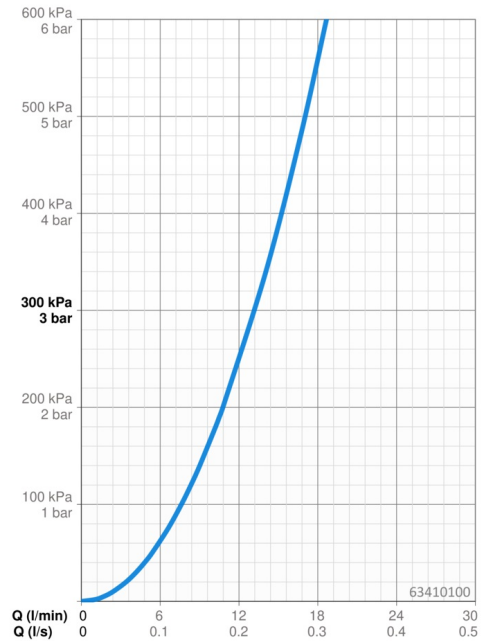
## Technické údaje

### Vlastnosti prietoku

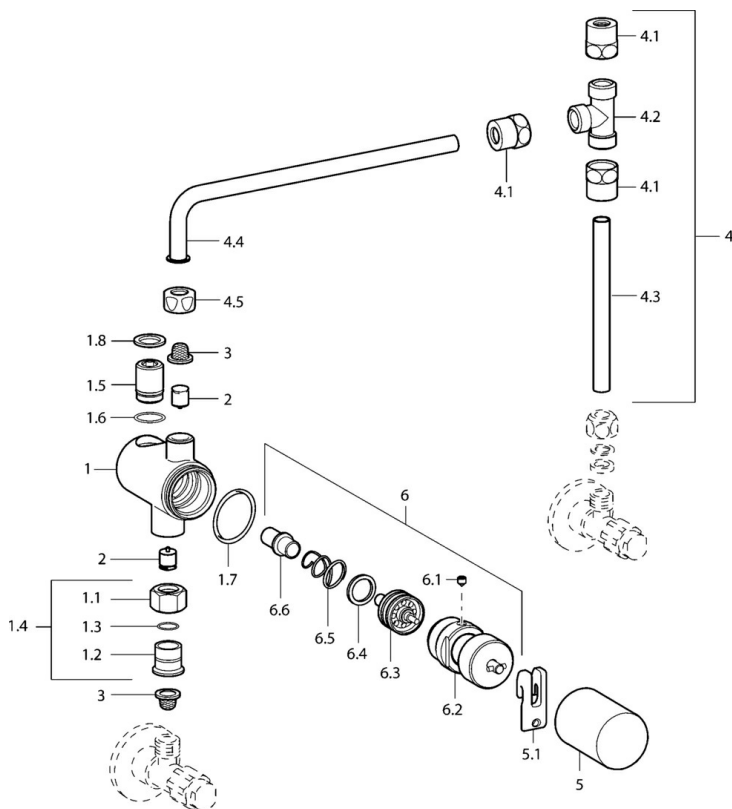
Prietok pri tlaku 3 bar **13.2 l/min**

### Technické vlastnosti

Dodávka teplej vody **max. +80°C**  
 Pracovný tlak **1-10 bar**  
 Spojovacia veľkosť **G3/8**  
 Spätná klapka (STN EN 1717) **EB**



## Náhradné diely



### SP63410100

Název	Kód
1.3 O-krúžok, d 10.10x1.60 Ukončené	59905072
1.4 Pripojovacie šróbenie, G3/8 Ukončené	59912848
1.7 O-krúžok, d 26.7x1.78 Ukončené	59912849
1.8 Tesnenie sada, 15x10x1 Ukončené	59902927
2 Spätný ventil	59911674
3 Čistiaci filter	59911684
4 Pripojovacie šróbenie, G3/8	59912850
4.1 Cramping connector	59905061
4.5 Cramping connector	59905061
5 Krytka Ukončené	59912851
5.1 Ovládacia rukoväť	59912852
6 Termoelement/Kartuš	59912847
6.1 Skrutka, M5x6, SW2.5	59912617
N.I. Rinsing part	59912853