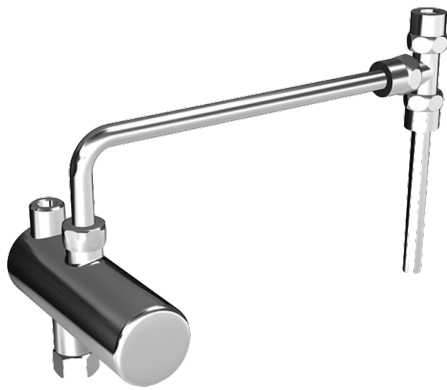
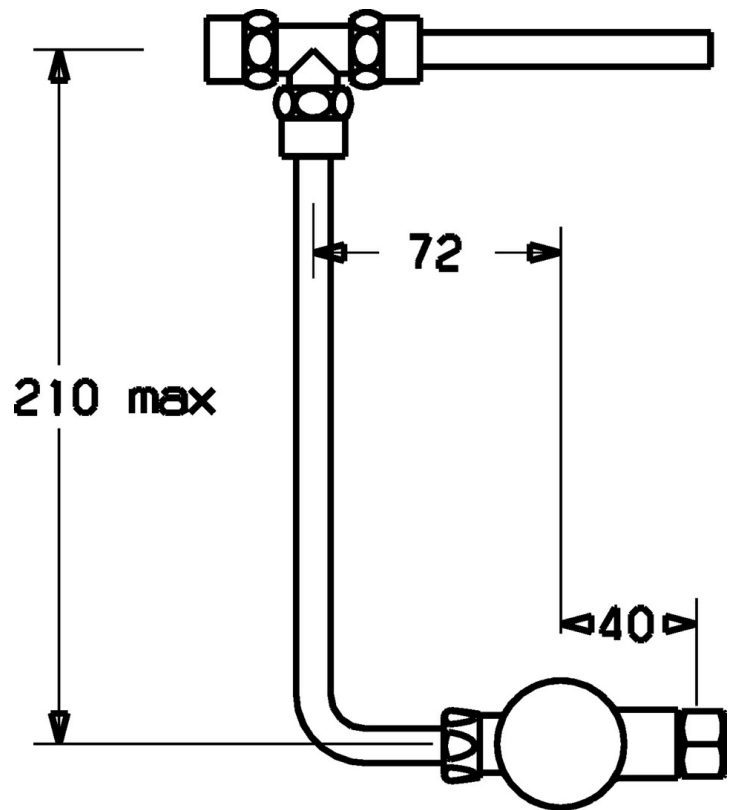
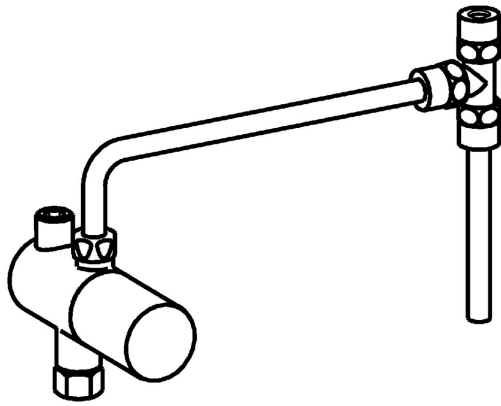


EAN: 4015474106260
static.hansa.com/63410100



- Settore pubblico e semipubblico, Health & Care
- Cromo
- Valvola/e di non ritorno, Filtro/i anti-impurità
- Collegamento con tubo
- Disinfezione termica secondo DVGW W 551
- Raccordo a T



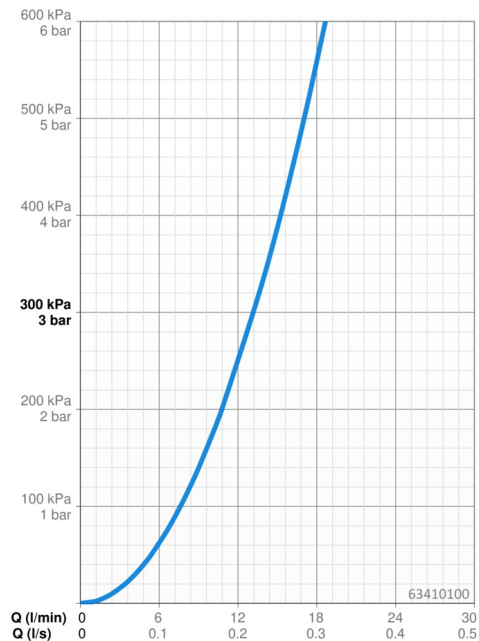
Dati tecnici

Caratteristiche flusso

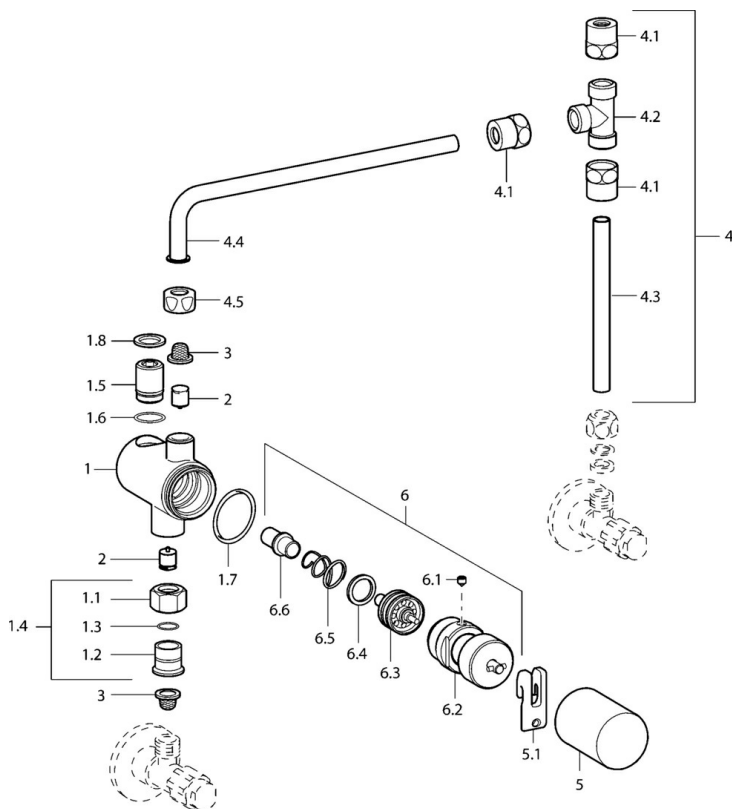
Portata 3 bar **13.2 l/min**

Caratteristiche tecniche

Fornitura di acqua calda **max. +80°C**
 Pressione di esercizio **1-10 bar**
 Misura della connessione **G3/8**
 Backflow prevention (EN1717) **EB**



Parti di ricambio



SP63410100

	Nome	Codice
1.3	O-ring, d 10.10x1.60 Fuori produzione	59905072
1.4	Nipplo di collegamento, G3/8 Cromo Fuori produzione	59912848
1.7	O-ring, d 26.7x1.78 Fuori produzione	59912849
1.8	Kit di guarnizione, 15x10x1 Fuori produzione	59902927
2	Valvola antiriflusso	59911674
3	Filtro per impurità	59911684
4	Nipplo di collegamento, G3/8 Cromo	59912850
4.1	Cramping connector	59905061
4.5	Cramping connector	59905061
5	Cappuccio Cromo Fuori produzione	59912851
5.1	Leva	59912852
6	Cartuccia termostatica	59912847
6.1	Screw, M5x6, SW2.5	59912617
N.I.	Attacco per spurgo tubi	59912853