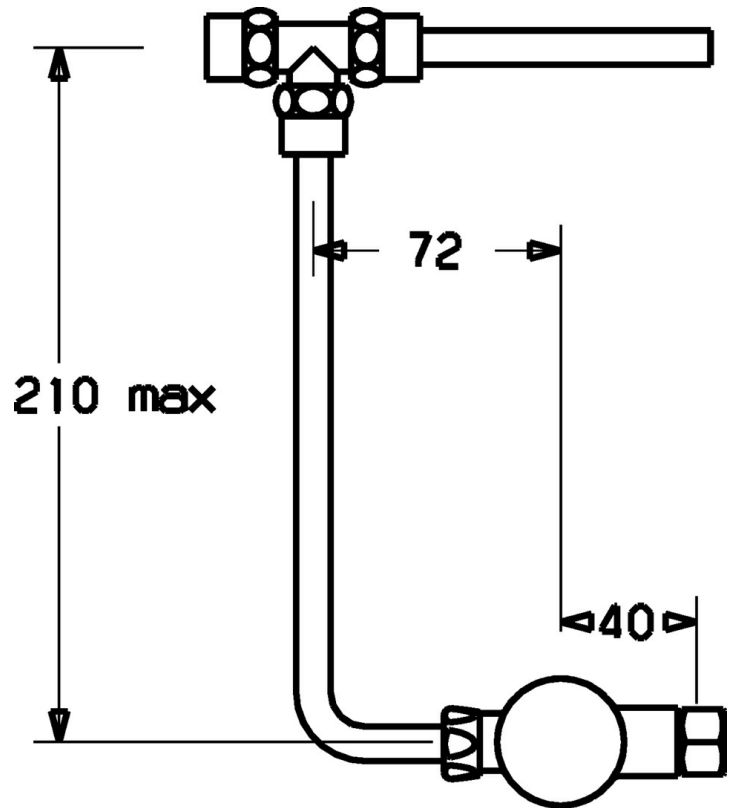
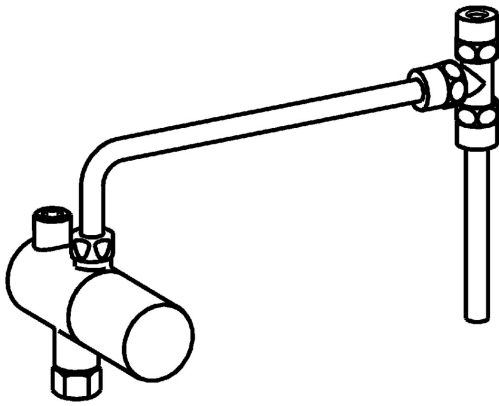
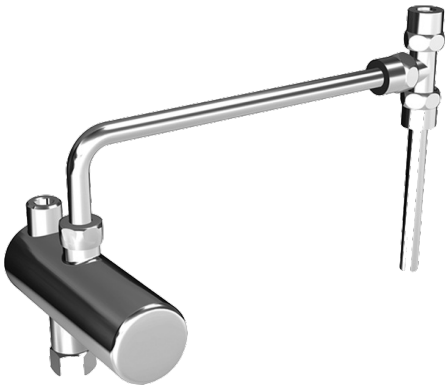


EAN: 4015474106260
static.hansa.com/63410100

- Public & Semi-public, Santé & soins
- Chrome
- Valve(s) anti-retour, Filtre(s) à impuretés
- Raccordement par tubulures cuivre
- Désinfection thermique selon DVGW W 551
- Raccord té



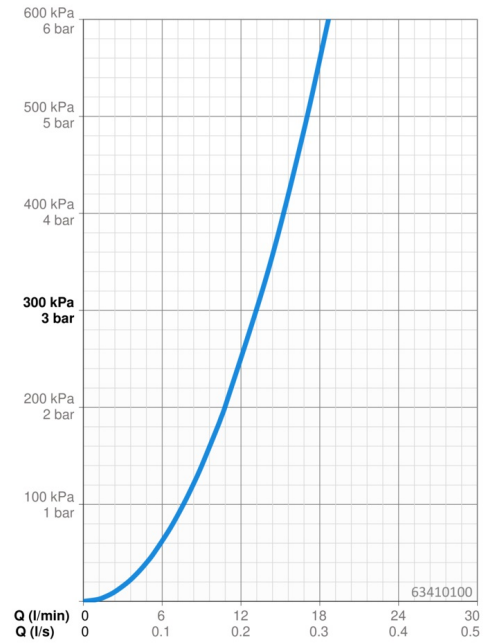
Caractéristiques techniques

Caractéristiques de débit

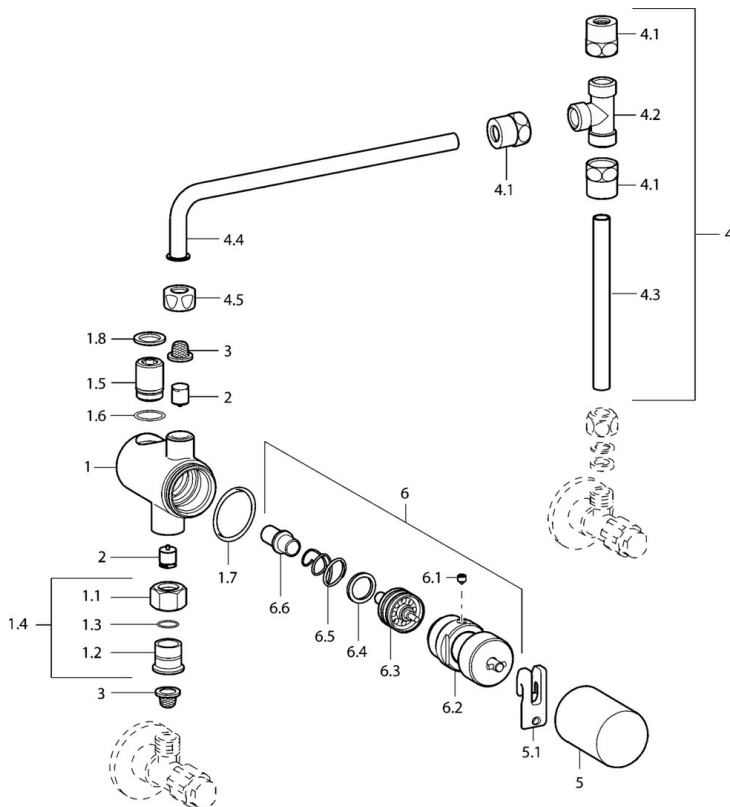
Débit à 3 bar **13.2 l/min**

Caractéristiques techniques

Alimentation en eau chaude **max. +80°C**
 Pression de service **1-10 bar**
 Taille de raccord **G3/8**
 Dispositif de protection (EN1717) **EB**



Pièces de rechange



SP63410100

	Nom	Code
1.3	Joint, d 10.10x1.60 Arrêté	59905072
1.4	Mamelon de raccordement, G3/8 Arrêté	59912848
1.7	Joint, d 26.7x1.78 Arrêté	59912849
1.8	Set de fixation pour bec, 15x10x1 Arrêté	59902927
2	Clapet anti-retour	59911674
3	Filtre à impureté	59911684
4	Mamelon de raccordement, G3/8	59912850
4.1	Cramping connector	59905061
4.5	Cramping connector	59905061
5	Chape Arrêté	59912851
5.1	Levier	59912852
6	Cartouche thermostatique	59912847
6.1	Vis, M5x6, SW2.5	59912617
N.I.	Kit de purge	59912853