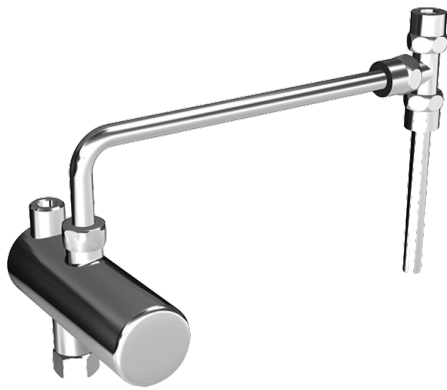
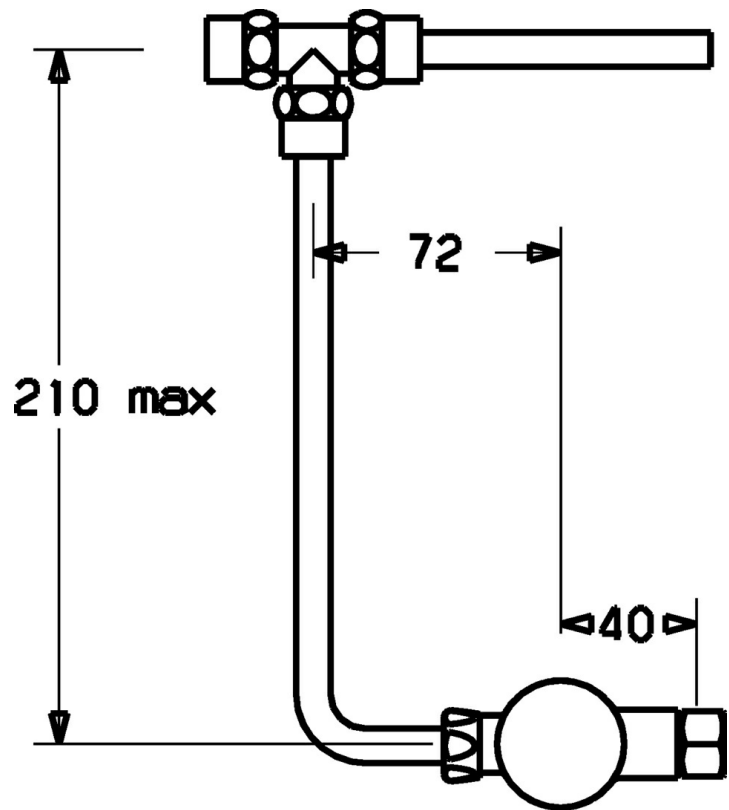
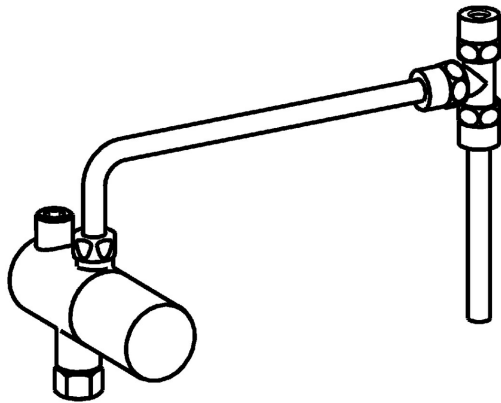


EAN: 4015474106260  
[static.hansa.com/63410100](http://static.hansa.com/63410100)



- Veřejně a poloveřejně, Zdraví a péče
- Chrom
- Zpětný ventil (-y), Filtr(y) na nečistoty
- Měděné přípojovací trubky
- Tepelná dezinfekce podle předpisu DVGW W 551
- T-kus



## Technické údaje

### Vlastnosti průtoku

Průtokové množství při 3 bar

**13.2 l/min**

### Technické vlastnosti

Zdroj teplé vody

**max. +80°C**

Pracovní tlak

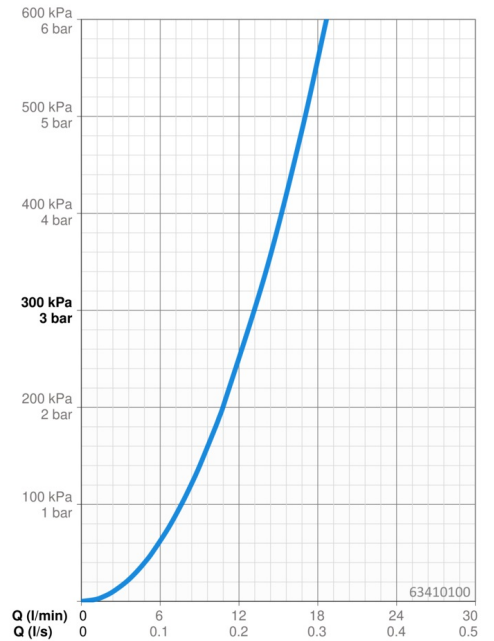
**1-10 bar**

Velikost přípojky

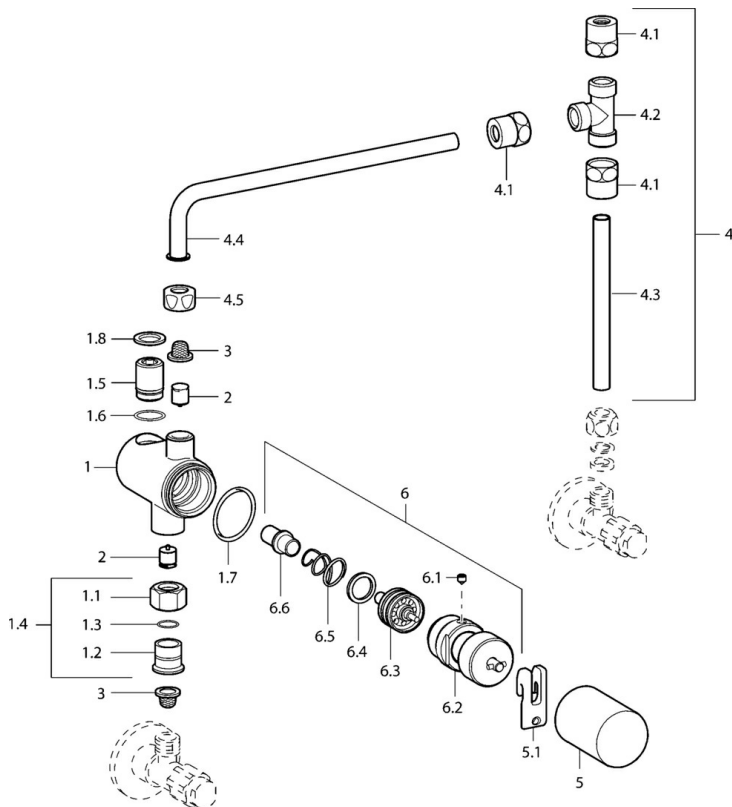
**G3/8**

Zabezpečení proti zpětnému toku (ČSN EN 1717)

**EB**



## Náhradní díly



### SP63410100

Název	Kód
1.3 O-kroužek, d 10.10x1.60 Ukončeno	59905072
1.4 Připojovací šroubení, G3/8 Ukončeno	59912848
1.7 O-kroužek, d 26.7x1.78 Ukončeno	59912849
1.8 Těsnící sada, 15x10x1 Ukončeno	59902927
2 Zpětný ventil	59911674
3 Čistící filtr	59911684
4 Připojovací šroubení, G3/8	59912850
4.1 Cramping connector	59905061
4.5 Cramping connector	59905061
5 Krytka Ukončeno	59912851
5.1 Páka	59912852
6 Termoelement/Kartuše	59912847
6.1 Šroub, M5x6, SW2.5	59912617
N.I. Čistící kus	59912853